

籾処理面積算定表 (単位:ha)

設定条件 乾燥機充填率80% 荷受水分25% 仕上水分15%
乾燥機1日1回運転 籾摺歩合80%

型式名	実荷受日数 反収 台数	15日荷受			20日荷受			25日荷受			備考
		8俵	9	10	8	9	10	8	9	10	
STR-E30	3	15	14	12	21	18	16	26	23	21	都度見積
	4	21	18	16	28	25	22	35	31	28	
	5	26	23	21	35	31	28	44	39	35	
STR-E35	3	18	16	14	24	21	19	30	27	24	
	4	24	21	19	32	29	26	41	36	32	
	5	30	27	24	41	36	32	51	45	41	
STR-E40	3	21	18	16	28	25	22	35	31	28	
	4	28	25	22	37	33	30	47	41	37	
	5	35	31	28	47	41	37	58	52	47	
STR-E45	3	23	21	19	31	28	25	39	35	31	
	4	31	28	25	42	37	33	52	47	42	
	5	39	35	31	52	47	42	66	58	52	
STR-E55	3	29	25	23	38	34	31	48	43	38	
	4	38	34	31	51	46	41	64	57	51	
	5	48	43	38	64	57	51	80	71	64	
STR-E65	3	34	30	27	45	40	36	57	50	45	
	4	45	40	36	61	54	48	76	67	61	
	5	57	50	45	76	67	61	95	84	76	

スマホやタブレットで
運転状況を楽ラク確認!!



異常停止・運転終了を
乾燥機からメールでお知らせ
(最大10アドレスに一齐発信)

いつでも・どこからでも乾燥機の状態を確認
できます。
スマートフォンが使用できる環境・インタ
ーネットが繋がる環境であれば、刈取中の
圃場からでも・管理室からでも乾燥機の状態
を確認することができます。



スマートフォン画面

遠隔モニタリングシステム
SSDM
Shizuoka Smart Dryer Monitoring System

高品質な米を選び
良食味で差別化



食味分析計
SRE/SRE-W

食味分析計 SRE

生玄米でタンパクをすばやく測定、荷受時に品質で
仕分が出来ます (SRE-W)
玄米測定で検査現場での仕分にも利用できます。

- 分析結果を基に仕分け ▶ 顧客ニーズに合わせた米を供給
- 分析データを生産者へ ▶ 営農指導によりおいしい米作りに活用

●お問い合わせは

静岡製機株式会社

北海道(営) 〒007-0804 北海道札幌市東区東苗穂4条3-4-12 TEL.(011)781-2234
東北(営) 〒989-6136 宮城県大崎市古川穂波3-1-14 TEL.(0229)23-7210
新潟(営) 〒950-0923 新潟県新潟市中央区姥ヶ山1-5-30 TEL.(025)287-1110
関東(営) 〒302-0017 茨城県取手市桑原1424-1 TEL.(0297)73-3530
中部(営) 〒437-1121 静岡県袋井市諸井1300 TEL.(0538)23-1725
北陸(営) 〒920-0365 石川県金沢市神野町東52 TEL.(076)249-6177
関西(営) 〒661-0032 兵庫県尼崎市武庫之荘東2-10-8 TEL.(06)6432-7890
中国(営) 〒700-0975 岡山県岡山市北区今2-8-12 TEL.(086)244-4123
九州(営) 〒835-0004 福岡県みやま市瀬高町山門1841-1 TEL.(0944)88-9793
農機営業部 〒437-1121 静岡県袋井市諸井1300 TEL.(0538)23-2822

ホームページアドレス <https://www.shizuoka-seiki.co.jp/>

安全にお使いいただくために ●ご使用前に、取扱説明書をよくお読みの上、正しくお使いください。
◆この外観・仕様は改良のため予告なく変更することがあります。◆製品の色は、印刷物のため実際の色調とは若干こととなります。◆このパンフレットの内容は令和5年2月現在のものです。 2207K◎1

SHIZUOKA Rice Center
シズオカ ライスセンター



お客様のご要望に応えるライスセンター設計

規模拡大に対応する乾燥調製の省力化

フローコンベア

残粒の少ない横搬送機
中管にシャッターを設けられ
複数箇所からの取り出しが可能
必要な長さに応じて設計します。

形式	能力	動力	
FR-150	9t/時	~12.2m 0.75kw	12.2m~18.8m 1.5kw
FR-200	12t/時	~8m 0.75kw	8m~17m 1.5kw 17m~25m 2.2kw
FR-250	20t/時	~11m 1.5kw	11m~17m 2.2kw 17m~29m 3.7kw

オプション

- 自動シャッター ■手動シャッター
- オーバーフロー絞り管 ■シャッター絞り管
- 籾受け箱(オーバーフロー用) ■架台(都度設計)



昇降機

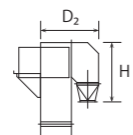
耐久性の高いライスセンター用

形式	能力	高さ	特徴
BEL-8	12t/時	~10.3m	R底採用で残粒が少ない
BEH-7	9t/時	~8.93m	
BEH-7D	6t/時(玄米)	~8.93m	カゴブリー採用で玄米にも使用可

オプション

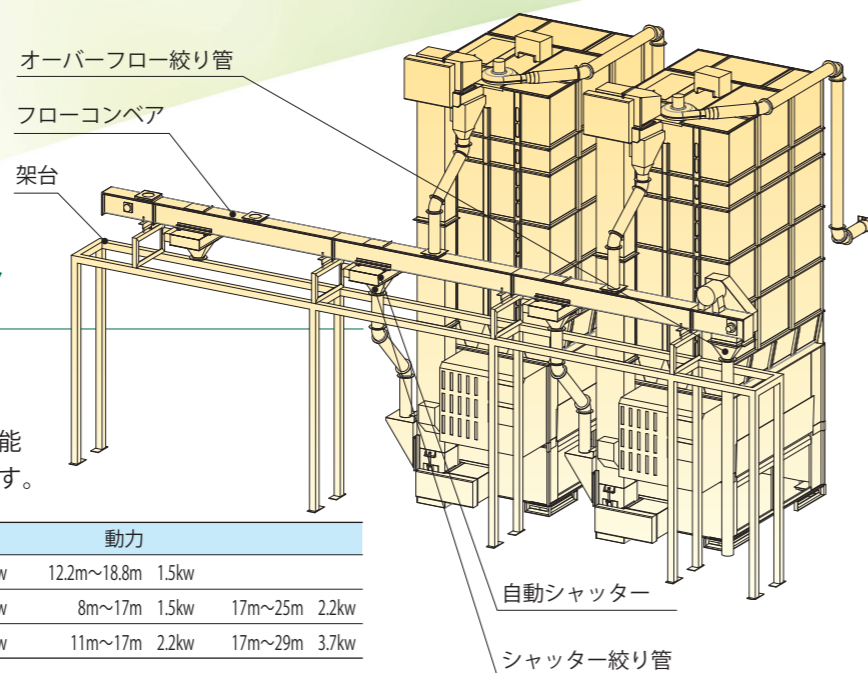
- 昇降機・作業台
(平面寸法0.62m×0.95m・手摺付き)
- 梯子 ■梯子防護柵
- 投入口(BEH-7・BEL-8(1口用・2口用))
- 二方分岐(手動) ■二方分岐(自動)

	昇降機 頭部寸法	
	BEH-7	BEL-8
W	220	240
D ₁	365	340
D ₂	570	640
H	550	655



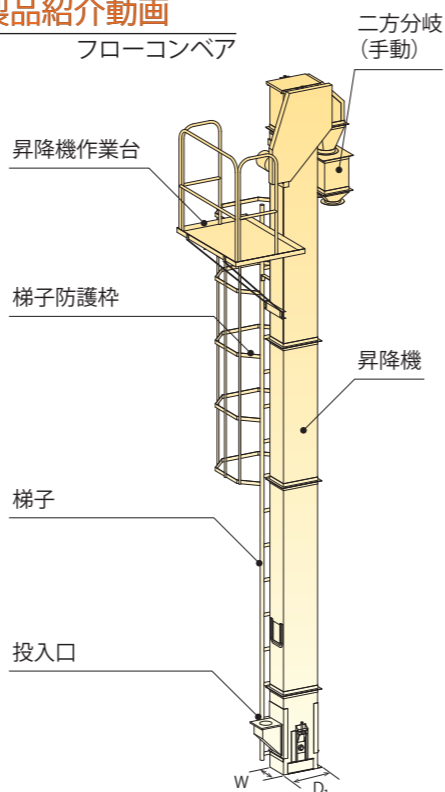
製品紹介動画

昇降機



製品紹介動画

フローコンベア



ベルトコンベア

残粒の少ない横搬送装置。
乾燥機やタンクからの籾排出に最適です。
途中からの取り出しはできません。

形式	能力	動力
MC-35	10t/時	1.0kw
MC-40	12t/時	

※正転仕様と正逆転仕様があります。

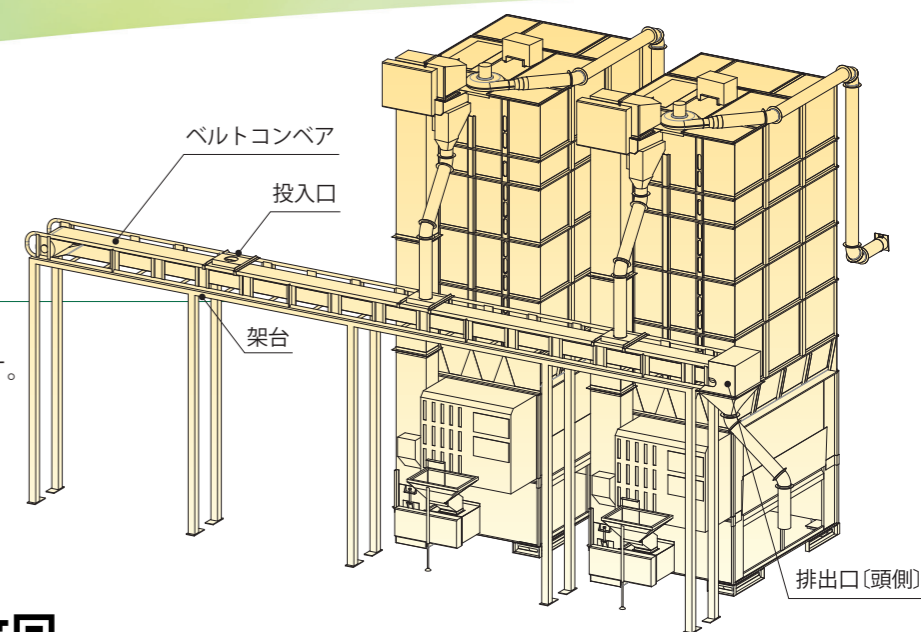
オプション

- 投入口 ■排出口(頭側)
- 排出口(尾側)(正逆転仕様用)
- 架台(都度見積)



製品紹介動画

ベルトコンベア



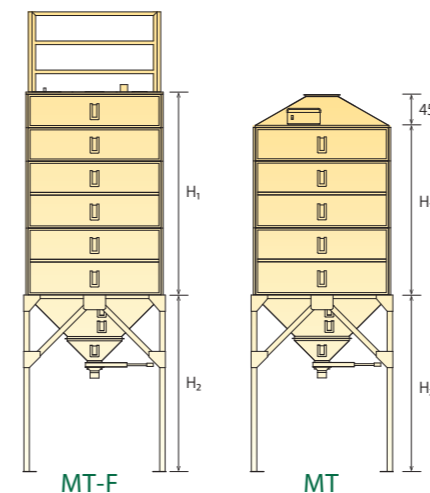
籾タンク

籾摺前の放冷や一時貯蔵に利用。効率的な乾燥機の運用も可能になります。建物を低く抑えられる低天井タンクEMTで施設の低コスト化を図れます。
また従来型のフラット天井タイプや三角天井タイプも用意。
ライスセンター用の耐久性が高いタンクです。

形式	重量
EMT	4.0t~9.0t
EMT-FL	2.0t~9.0t
MT-F	
MT	

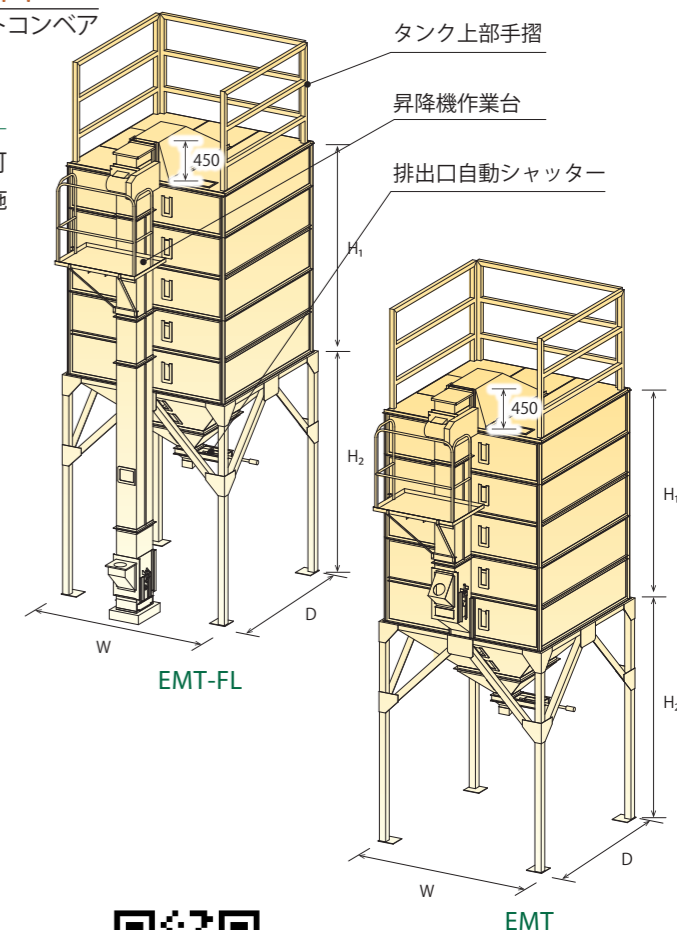
オプション

- 排出口自動シャッター(エア式)
- 排出口手動シャッター
- タンク上部手摺
(H=1100)(都度見積)
- 昇降機作業台
- 梯子



容量	H ₁
2.0t	923mm
3.0t	1383mm
4.0t	1843mm
5.0t	2303mm
6.0t	2763mm
7.0t	3223mm
8.0t	3683mm
9.0t	4143mm

H₂=2430mm
W,D=1942mm(~6.0t), 1992mm(7.0t~)
※H₂は標準2430mm、任意に設計可
※EMTは4.0tからの設計となります。



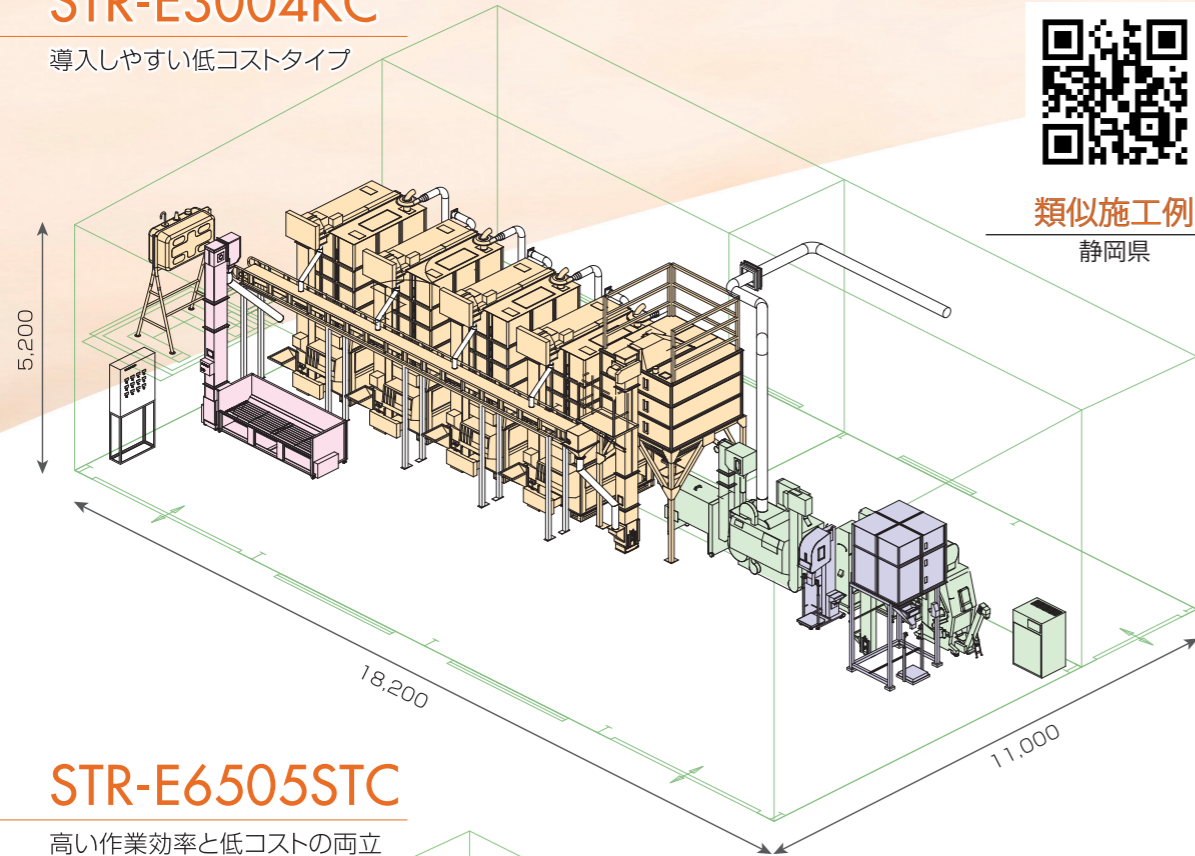
製品紹介動画

EMTタンク

お客様に最適な設備をご提案いたします

STR-E3004KC

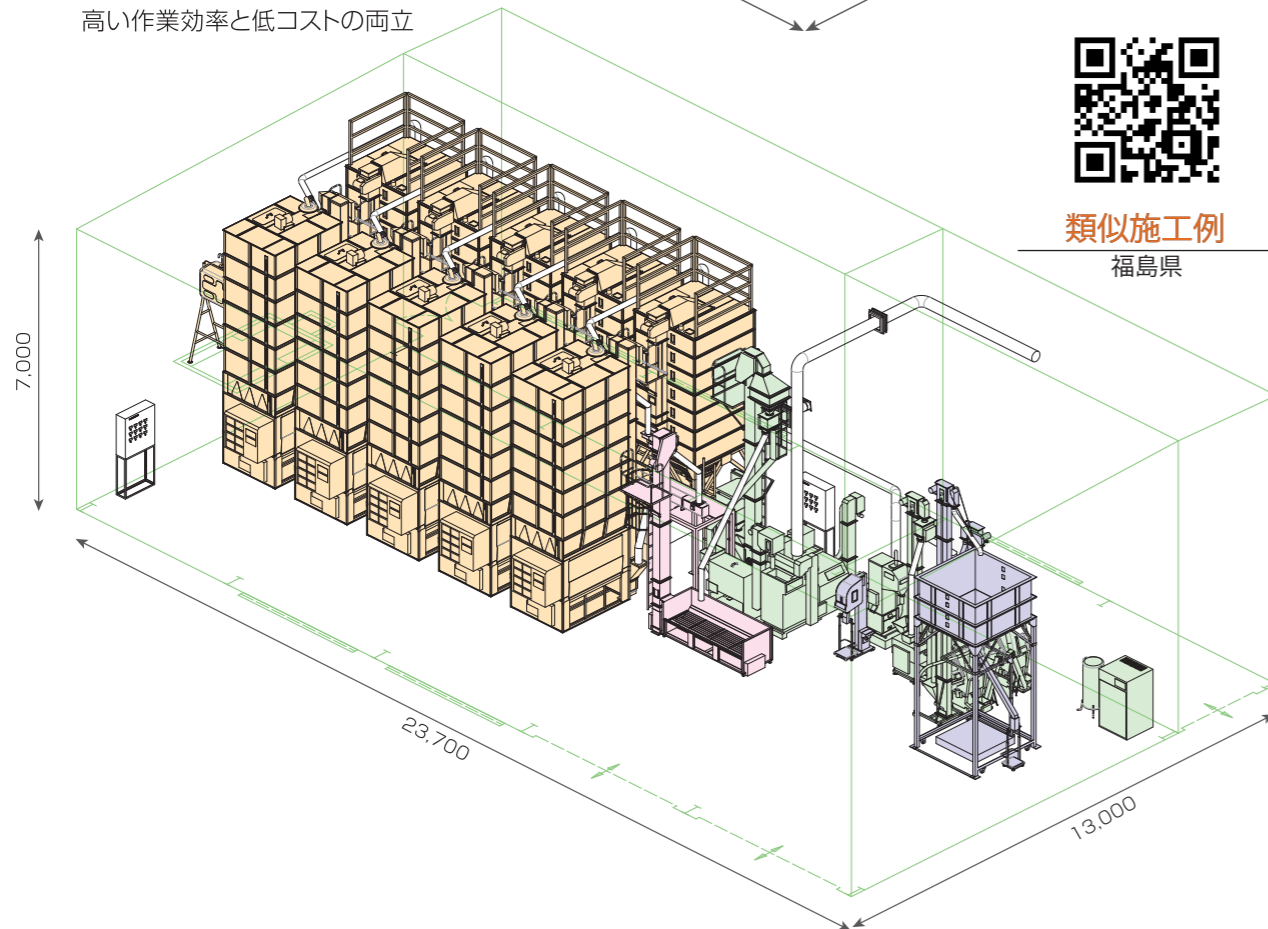
導入しやすい低コストタイプ



類似施工例
静岡県

STR-E6505STC

高い作業効率と低コストの両立



類似施工例
福島県

主な仕様
荷受 ダンプフレコン
乾燥 30石×4台
籾摺 5インチ 色彩選別機
計量 個装計量

20ha

STR-E3004KC

設備名	NO.	名称	規格・摘要	数	動力 (KW)		能力	
					200V	100V		
荷受	A-1	移動式荷受ホッパー・センサーボックス	PH2-2400・センサーボックス付	1	1.5		15t/h	
	乾燥	B-1	遠赤外線乾燥機 (オプション含)	TCZ-EM30・YY-09	4	1.87×4		3.0t
		-2	乾燥機排出ベルトコンベア	MC-35CP1 8.5m	1	1.0		10t/h
		-3	乾籾タンク (昇降機)	EMT30FL	1	0.75		3.0t
籾摺	-4	燃料タンク	490L	1			436L	
	C-1	粗選機 (オプション含)	BGA-600N	1	0.4		3.2t/h	
	-2	籾摺機	SMR505JN	1	3.915		1.92t/h	
	-3	米選機	XRV-45BH	1	0.75		2.7t/h	
	-4	石抜機	TS-2200ES	1		0.47	2.2t/h	
	-5	色彩選別機	SCS-50S II	1		0.55	2.1t/h	
計量	-6	コンプレッサー (ドライヤー付)	POD-2.2MNB	1	2.2			
	D-1	タンク付計量機	STS-206A	1	0.2		1.17t	
電気	-2	屑米計量機	LSI-42BL	1		0.1	30kg	
	E-1	操作盤		1				
その他	F-1	付帯部品	架台・配管材・ダクト類・その他	1				

※据付工事費・電気工事費・運賃等、上記以外に必要な費用は、別途御見積となります。
※処理面積の条件、反収8俵・荷受日数15日・初期水分25%・仕上水分15%、籾摺歩合80%

主な仕様
荷受 ダンプ・フレコン
乾燥 65石×5基 放冷タンク×5基
籾摺 6インチ 色彩選別機
計量 フレコン 個装計量

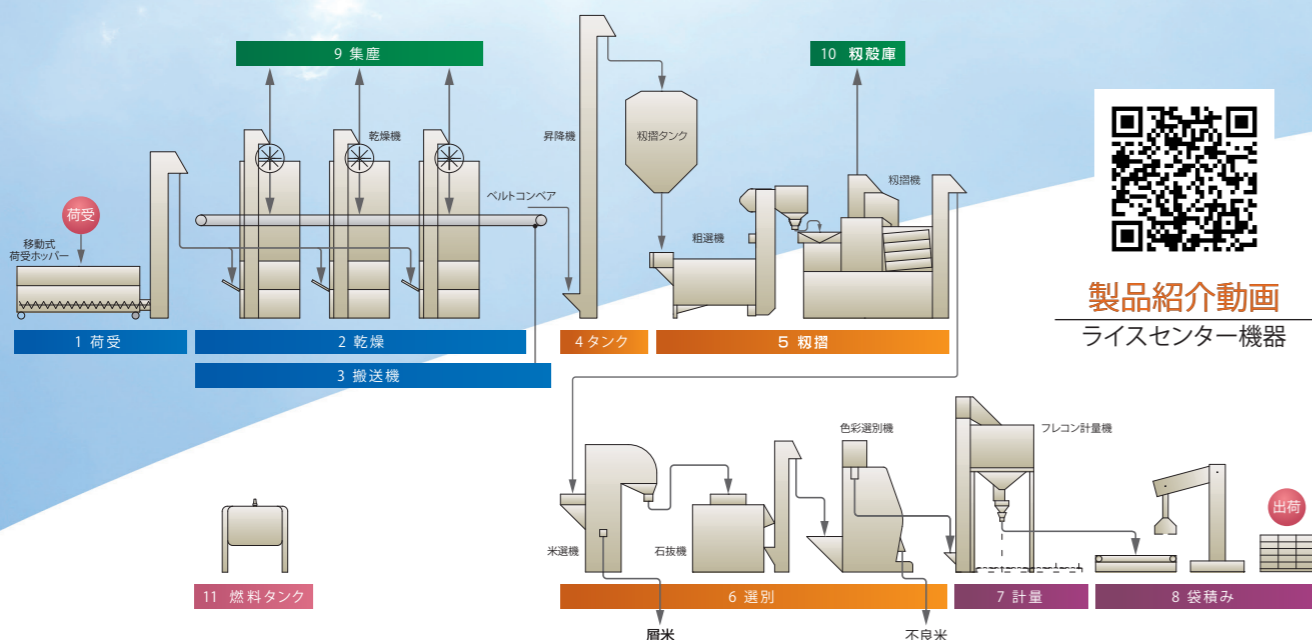
50ha

STR-E6505STC

設備名	NO.	名称	規格・摘要	数	動力 (KW)		能力
					200V	100V	
荷受	A-1	原料ホッパー	PH2-2400RC	1	0.75		10t/h
	-2	原料昇降機 (作業台・センサー B 付)	BEH-7 4.93m	1	0.75		9.0t/h
	-3	フローコンベア・自動シャッター	FR-150 11.985m	1	0.75		9.0t/h
乾燥	B-1	遠赤外線乾燥機 (オプション含)	TCZ-ELL65	5	2.77×5		6.5t
	-2	乾籾タンク (昇降機・防護柵・自動シャッター付)	EMT-70・S-T2D	5	0.75×5		7.0t
	-3	タンク排出ベルトコンベア	MC-35CP1 11.5m	1	1.0		10t/h
	-4	燃料タンク	490L	2			436L
籾摺	C-1	籾摺昇降機	BEH-7 5.53m	1	0.75		9.0t/h
	-2	調整タンク (レベラー付)・手動ダンパー・均分ダンパー	AT-1 (LM-20)・HK-2・HK-2B	1	0.003		0.1t
	-3	乾籾粗選機 (オプション含)	BGA-600N	1	0.4		3.2t/h
	-4	籾摺機 (仕上米昇降機延長含)	SMR610Z	1	5.97		2.4t/h
	-5	米選機	SC-4000NDH4	1	1.5		3.0t/h
	-6	石抜中継昇降機・均分ダンパー	SLB831 3.15m	1	0.403		3.0t/h
	-7	石抜機	SG-1700UN	2		0.3×2	1.7t/h
	-8	色彩選別機	SCS-50S II	2		0.55×2	2.1t/h
	-9	色選良品取出昇降機	SLB831 3.15m	1	0.4		3.0t/h
	-10	色選不良品取出昇降機	RE9CD	2		0.1×2	0.9t/h
	-11	コンプレッサー (ドライヤー付)・エアタンク	POD-5.5MNB・ST-150C	1	5.5		
計量	D-1	フレコン個袋兼用計量機	SFB30WG8KF-RE 手動サンプラ・他OP付	1	0.4	0.1	1t,30kg
	-2	屑米計量機	LSI-42BL	1		0.1	30kg
電気	E-1	荷受乾燥・籾摺各操作盤		1			
その他	F-1	付帯部品	架台・配管材・ダクト類・その他	1			

※据付工事費・電気工事費・運賃等、上記以外に必要な費用は、別途御見積となります。
※処理面積の条件、反収9俵・荷受日数15日・初期水分25%・仕上水分15%、籾摺歩合80%

小規模から大規模までお客様のニーズに合わせた設備をご提案



製品紹介動画
ライスセンター機器

1 荷受

ダンプでの荷受到最適なピット式ホッパー。荷受戸数が多い時等大量荷受が必要な施設に最適です。フレコンでの荷受は移動式ホッパーで。また、固定式とすることでダンプ荷受にも対応可能。低コストで荷受設備を導入できます。



移動式ホッパー



ピット式ホッパー

2 乾燥

好燃費で乾燥効率の高い遠赤外線乾燥機はライスセンターの稼働コスト低減に貢献します。ライスセンター用は主要部を耐摩耗性の高いガス軟窒化処理を施し大幅強化。部品交換コストを大幅に削減できます。



大型乾燥機



中型乾燥機

3 搬送機

横搬送に使用するフローコンベアは残粒がほとんどなく埃も極少。コンベア中間からの取出しも可能な理想的なコンベアです。ベルトコンベアは低コストで残粒がほとんど残りません。乾燥機やタンクからの排出に最適です。



フローコンベア



ベルトコンベア

4 タンク

EMTタンクは建物軒高を抑えられる静岡独自のタンクです。昇降機とタンクを一体にすることで投入昇降機の高さを乾燥機と同等に抑えることができます。通常のシングルタンクやダブルタンクも用意。必要な容量を選択いただけます。



昇降機付低天井タンク



通常タンク

5 粗摺

粗摺り前の粗選機で夾雑物を排除することで粗摺機のトラブルを激減させます。さらに当社業務用粗摺り機は返り粉から夾雑物を排除する粗選機を標準装備。粗摺り内で異物が循環することを防ぎます。また、摺り米タンクの粉が少なくなると自動停止する粉なし制御も標準装備。製品への粉混入を防ぎます。



粗選機



業務用粗摺機

6 選別

米選、石抜きは必須の設備。粗摺機の能力に合わせた機械をご提案します。色彩選別機は3つのカメラで被害・着色粒と乳白粒を同時検出する当社独自のシステム。粗摺ラインに最適化された設計で、原料中の不良品混入率が10%でも最大流量で処理が可能です。



米選機・石抜き機



色彩選別機

7 計量

フレコン計量機は小型から大型まで各種を用意。サンプリングや個袋計量にも対応しています（一部オプション）。個袋計量機は既存タンクに取付可能（一部要改造）な高速タイプや導入コスト重視のタンク・昇降機一体型計量機を用意。



個袋計量機



フレコンバッグスケール

8 袋積み

キャッチャーで掴んだ個袋を軽々と持ち上げられます。重労働である個袋のパレット積みの負担を大幅に軽減。エア吸引式と機械式の2種類を用意。



袋積み



カンタンハンドAG

9 集塵

集塵室や湿式集塵機等、ライスセンター周辺の環境やご利用の機械に合わせた最適な集塵システムをご提案いたします。



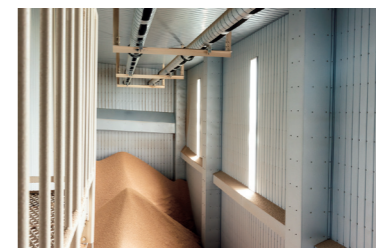
乾燥機排塵ダクト



湿式集塵機

10 粗殻庫

お客様のご要望に合わせて、取出し方法や粗殻を送るダクトシステムをご提案いたします。



粗殻庫



粗殻移送ファン

11 燃料タンク

乾燥機のサイズ、台数に応じて必要な燃料タンク容量をご提案します。



燃料タンク・防油堤



燃料配管