

こんなの、ほしかった!

楽しく昇降機付タンク

背が低く設置場所をとりません



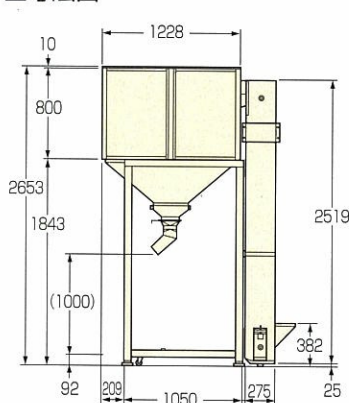
360度回転

キャスター付「空」の時は、
楽しく移動できます。

こんな用途に使えます

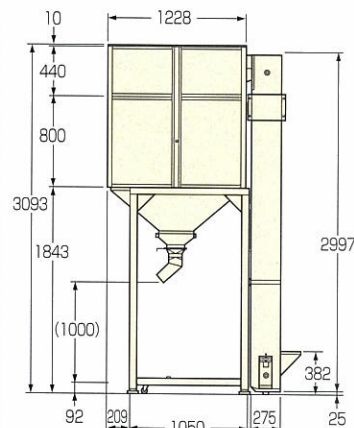
- 短期間の玄米貯蔵に
- ライスセンターのクズ米貯蔵に
- 少量の乾米粉貯蔵でおいしい今摺米を

■寸法図



ST-10

(平面図は、STS-106Aと同じです。)



ST-20

(平面図は、STS-206Aと同じです。)

■主要諸元

機 種	楽しくパッカー		楽しくタンク	
	STS-106A	STS-206A	ST-10	ST-20
使用対象	玄米			
本体	全長×全幅×全高 (mm)	1740×1380×2660	1740×1380×2660	1740×1380×3100
	タンク容量 (kg)	600	600	1200
昇降機	揚穀能力 (kg/時)	2500		
	バケット寸法 (吋)	4 (ナイロン6)		
	動力 (w)	3相200V 90W	3相200V 200W	3相200V 200W
電子はかり	計量部	ロードセル		
	処理能力 (kg/時)	2400		
	計量設定範囲 (kg)	5~80		
	計量精度 (g)	±20		
	最小表示量 (g)	20		
表示部	動力 (w)	単相200V		
	デジタル表示	重量表示5桁 (小数点以下は3桁)		
	メロディ・ブザー切替	●		
安全装置	音量調整	大/小/OFF		
		サーマル (昇降機モータ保護)		サーマル (昇降機モータ保護)
袋保持器	ヒューズ (電子はかり)			
	袋キーパー			

●お問い合わせは

静岡製機株式会社

北海道(営) 〒007-0804 札幌市東区東苗穂4条3丁目4番12号 TEL. (011) 781-2234
 東北(営) 〒989-6136 宮城県大崎市古川穂波三丁目1番14号 TEL. (0229) 23-7210
 新潟(営) 〒950-0923 新潟市中央区姥ヶ山1丁目5番30号 TEL. (025) 287-1110
 関東(営) 〒302-0017 茨城県取手市桑原1424-1 TEL. (0297) 73-3530
 中部(営) 〒437-0023 静岡県袋井市高尾2620-1 TEL. (0538) 43-2251
 北陸(営) 〒920-0365 石川県金沢市神野町東52 TEL. (076) 249-6177
 関西(営) 〒661-0032 兵庫県尼崎市武庫之荘東2丁目10番8号 TEL. (06) 6432-7890
 中四国(営) 〒700-0975 岡山市北区今2丁目8番12号 TEL. (086) 244-4123
 九州(営) 〒839-0862 福岡県久留米市野中町1438-1 TEL. (0942) 32-4495
 営業本部 〒437-1121 静岡県袋井市諸井1300 TEL. (0538) 23-2661

ホームページアドレス <http://www.shizuoka-seiki.co.jp/>

安全にお使いいただくために / ●ご使用前に、取扱説明書をよくお読みの上、正しくお使いください。

◆この外観仕様は改良のため予告なく変更することがあります。◆製品の色は、印刷物のため実際の色調とは若干異なります。◆このパンフレットの内容は平成23年9月現在のものです。

VEGETABLE SILK INK 用紙は再生紙、インキはベジタブルインキを使用しています。弊社では地球にやさしい印刷物を使います。

STS000A4¥-110903b®