

カンタンハンド AG040-D

米袋吸着積み上げ作業

わずか **1 kg** の操作力で、**30 kg** の米紙袋を軽々と積上作業

- 女性や高齢者でも、カンタンに作業
- 腰痛・肩痛・腕痛などの問題が解消
- 制御回路の改良により、信頼性がさらにアップ



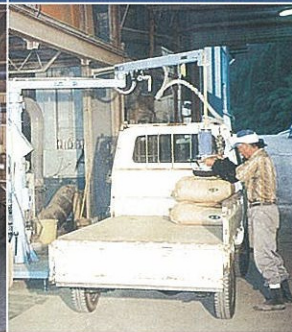
7段積みまで可能



女性でもカンタン操作



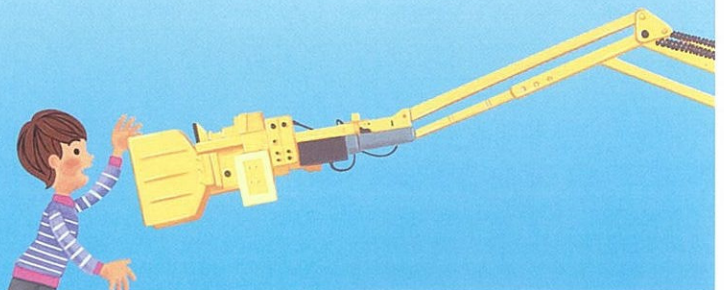
軽トラックへの積込作業



高齢者も楽々作業



人に寄り添う、手クノロジー。





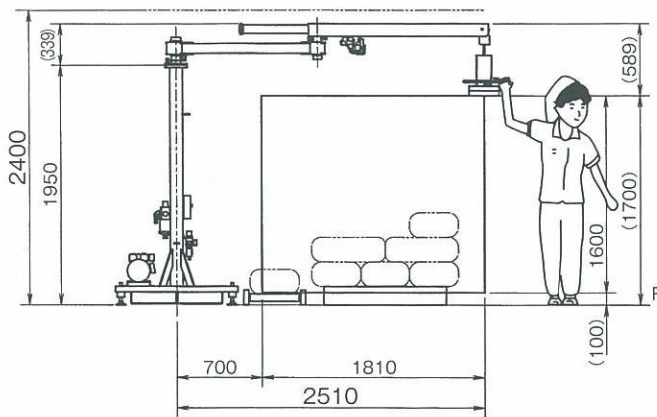
カンタンハンド AG040-D の特長

- ① 専用制御システムにより大幅に耐久性を向上
- ② 消費電力 20%低減によりランニングコストを削減
- ③ 新型真空ポンプの採用により静音性が向上

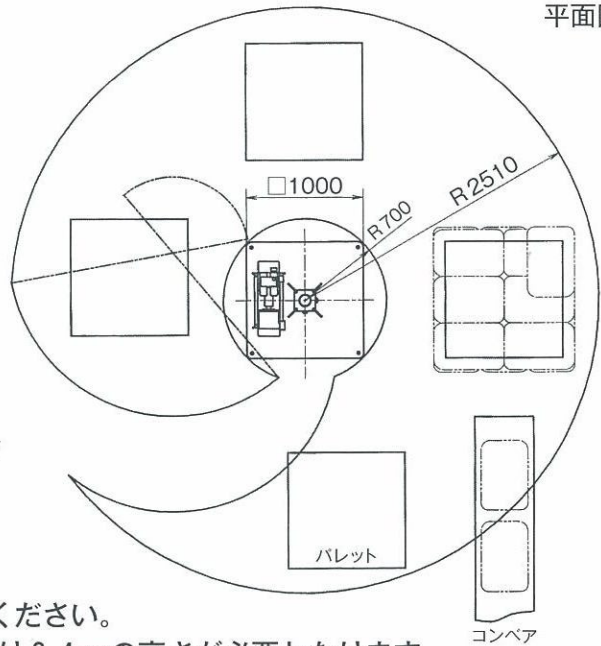
- 天井の低い場所でも設置できます
- 広いエリアをカバーできます(パレット4枚分)
- メンテナンスが簡単です
- 手の感覚で操作できます(エアバランス制御回路)

カンタンハンド シリーズ AG 米袋専用パレタイザー・デパレタイザー

側面図



平面図



- ※1 設置場所が狭い・低いなどの場合は、ご相談ください。
- ※2 建物への搬入口及び設置される場所は、床より2.4mの高さが必要となります。
- ※3 エア源として別途1馬力相当のコンプレッサーが必要です。

仕様

アーム形式	ジブ方式
駆動方法	空圧式(エアシリンダー)
アタッチメント形式	1パット吸着式
設置方法	据置台座式
最大処理能力	300袋/時間
真空源	バキュームポンプ 600ℓタイプ標準装備
真空源電源	三相 AC200V 1.1kw 5.5A

形式	AG040-D
定格荷重	40kg(アタッチメント重量を含む)
上下移動	1600mm
旋回半径	2510mm
水平移動	1810mm
本体旋回角	320°
使用空気圧	5.5kgf/cm ² {0.55MPa}
空気消費量	70ℓ/min(ANR) 1馬力相当以上
総重量	約500kg

※予告なく仕様変更する場合がありますのでご了承ください。

アイコク アルファ 株式会社

ラクラクハンド事業部 農業プロジェクト

名古屋営業本部 TEL(0586)69-2201

<http://www.aikoku.co.jp/rh>

カンタンハンド

検索

- 実際の使用例が動画でご確認頂けます。
- ぜひホームページをご覧ください。

■営業所一覧

- 東京営業本部
- 横浜営業所
- 関東出張所
- 大阪営業本部
- 小倉営業所
- 福岡営業所

(注)JA 所有の RC・CE 及びミシン掛け袋は、特注タイプとなります。

真空源 バキュームポンプ 1300ℓタイプ
真空源電源 三相 AC200V 2.2kw 50/60Hz 12A