

あい さい こ
愛妻庫

冷える米びつ / 白米計量保冷库



キッチンに映えるスリムボディ。
お米を冷やして
美味しさ長持ち。

**お米の酸化を抑えて、
 お米の美味しさを保ちます。**

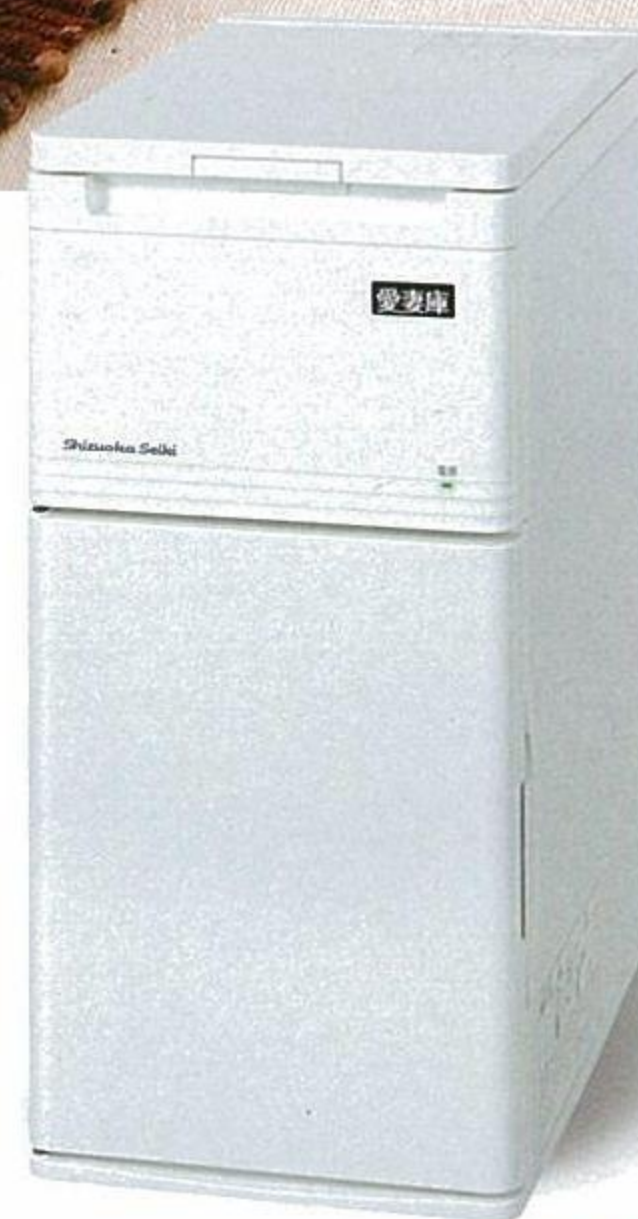
梅雨時や高温多湿の時期は、大切なお米の鮮度が失われてしまいます。「愛妻庫」は約15℃の庫内でお米を保冷、精米仕立ての美味しさを保ちます。従来商品に比べ機能も充実。コンパクトで美しいホワイトカラーがキッチンの置き場所を選びません。

**害虫・カビも
 シャットアウト**

庫内温度を **約15℃**、
 湿度を **約70%**に保ち、
害虫やカビを
 寄せつけません。

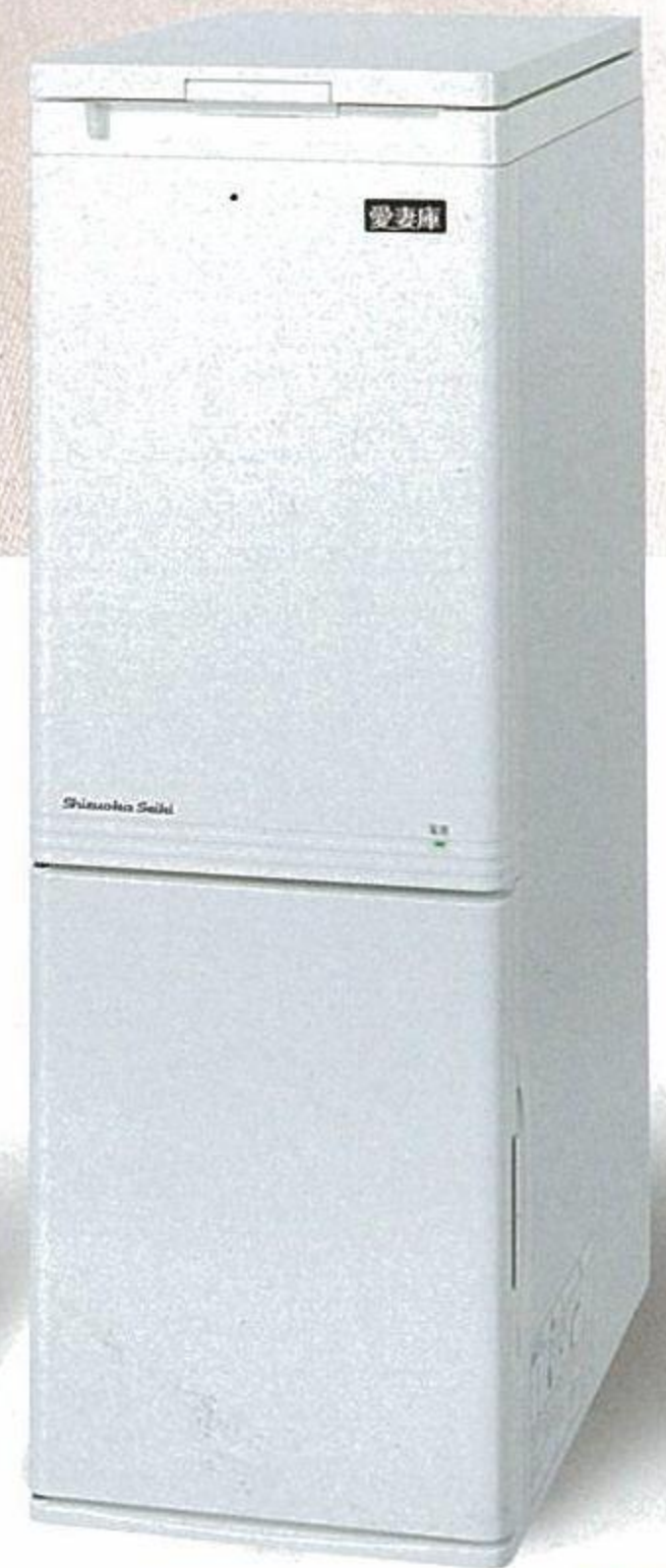
**電気代もわずか!
 省エネ仕様**

電気代8円/日(年間平均)
約20%の節約!(当社従来機との比較)
 庫内が約14℃以下になると、
 自動停止する「省エネ運転」
 です。電子冷却方式を採用し、
 地球環境にも気配りします。



KSX-15
 幅300×高さ625×奥行546mm

15kg
 収納



KSX-31
 幅300×高さ890×奥行546mm

31kg
 収納

お米の美味しさを守る低温米びつ「愛妻庫」 巾30cmのコンパクトスリム設計!

庫内は適湿 適温で快適

庫内は温度を約15℃に保冷、
湿度は約70%に保ち、
お米のおいしさを
しっかり守ります。

お米が入れやすい投入口

投入口が大きく、お米をラクラク投入できます。

電源ランプ

- 正常時: ランプ点灯
- 異常時: ランプ点滅
でお知らせします。



取出しドア閉め忘れ防止機能

しっかりロックしないと
バネの力で押し戻され
ますので閉め忘れが防
止できます。



冷却装置をホコリから守る フィルター付



環境を守る電子冷却機能

フロンガスを使用しない電子冷却方式で環境に
配慮

省エネ運転でコスト削減

庫内温度が14℃以下になると自動停止する省
エネ運転です。

投入口蓋ロック式

パッキンとドアロックでしっかり密閉。
※投入口フタは取り外しも可能です。

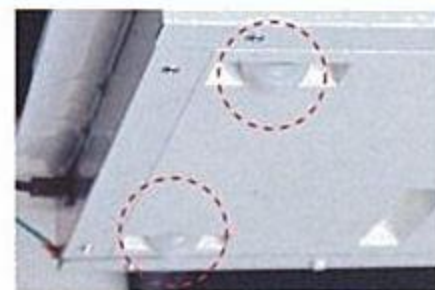
使いやすい回転計量方式で すばやく簡単計量

1合・2合のレバーで計
量できます。米受け皿は
清潔な抗菌樹脂



移動が簡単なキャスター付

移動用キャスター付(後
2輪)の軽量ボディで掃
除時や移動も簡単にで
きます。



無洗米アダプター(付属品×2ヶ)

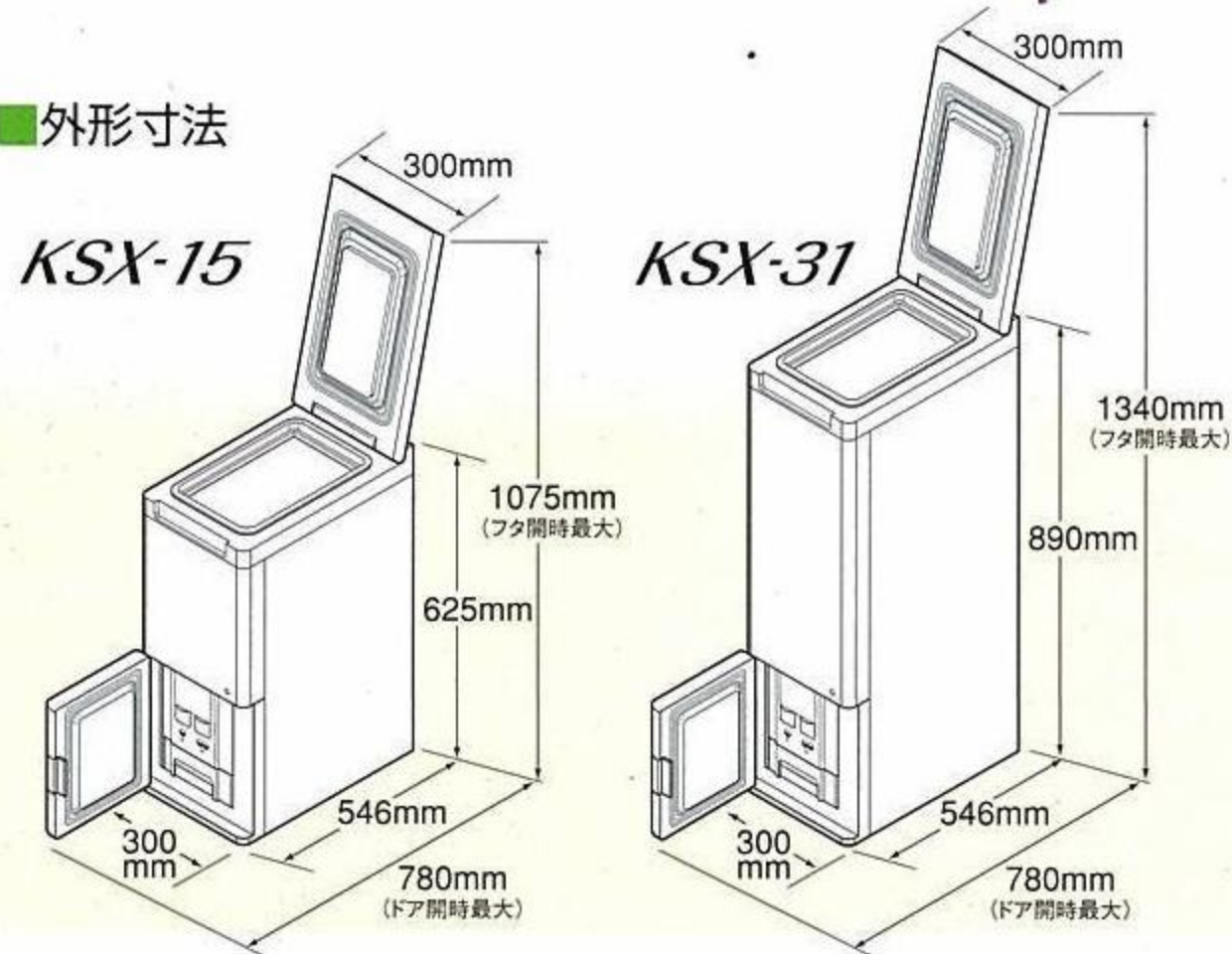
アダプターをつけることで無洗米の
お米が正確に計量できます。



仕様

| 名称 | | 白米保冷库 | |
|-------------------|----|-----------------------|-------------|
| 名称 | 型式 | KSX-31 | KSX-15 |
| 本体寸法(幅×高さ×奥行)(mm) | | 300×890×546 | 300×625×546 |
| 本体質量(kg) | | 16 | 13 |
| 米収納量(kg) | | 31 | 15 |
| 米受け皿 | | 一度に6合まで取り出せます | |
| 計量 | | 1合(150g)・2合(300g)の2種類 | |
| 電源 | | 単相100V・50/60Hz | |
| 定格消費電力(w) | | 56 | |
| 冷却温度 | | 約15℃ | |
| 冷却方式 | | ペルチェ電子冷却素子 | |
| 使用環境温度 | | 0~30℃ | |
| 使用環境湿度 | | 30~85%RH | |
| 安全装置 | | 電流ヒューズ | |
| 電源コード長さ | | 2.3m | |

外形寸法



●お問い合わせは

静岡製機株式会社

北海道(営) 〒007-0804 札幌市東区東苗穂4条3丁目4番12号 TEL.(011)781-2234
 東北(営) 〒989-6136 宮城県大崎市古川穂波三丁目1番14号 TEL.(0229)23-7210
 新潟(営) 〒950-0923 新潟市中央区姥ヶ山1丁目5番30号 TEL.(025)287-1110
 関東(営) 〒302-0017 茨城県取手市桑原1424-1 TEL.(0297)73-3530
 中部(営) 〒437-0023 静岡県袋井市高尾2620-1 TEL.(0538)43-2251
 北陸(営) 〒920-0365 石川県金沢市神野町東52 TEL.(076)249-6177
 関西(営) 〒661-0032 兵庫県尼崎市武庫之荘東2丁目10番8号 TEL.(06)6432-7890
 中四国(営) 〒700-0975 岡山市北区今2丁目8番12号 TEL.(086)244-4123
 九州(営) 〒839-0862 福岡県久留米市野中町1438-1 TEL.(0942)32-4495
 営業本部 〒437-1121 静岡県袋井市諸井1300 TEL.(0538)23-2822

ホームページアドレス <http://www.shizuoka-seiki.co.jp/>

安全にお使いいただくために/●ご使用前に、取扱説明書をよくお読みの上、正しくお使いください。



用紙は再生紙を使用し、インキは大豆油を使ったSOY INKです。
弊社では地球にやさしい印刷物を使います。

◆この外観・仕様は改良のため予告なく変更することがあります。◆製品の色は、印刷物のため実際の色調とは若干こととなります。◆このパンフレットの内容は平成22年10月現在のものです。 KSX000A4 ¥-101005a(和)