

玄米低温貯蔵庫

菜庫

貯蔵量もビッグ!間口もビッグ!

明るい庫内でも出し入れ作業も楽々

- お米のおいしさ、保ちます。
- 虫やカビからも、守ります。
- お米の鮮度、保ちます。

庫内温度調節
2~16°C

マイコン制御で機能充実

- おまかせスイッチの簡単操作
- 庫内温度は見やすいデジタル表示



- 玄米モード**
庫内温度は12°C 湿度55~75%に保つ自動運転で、お米の鮮度を守ります
- 野菜・果物に最適モード**
庫内温度 野菜5°C、根菜10°C 湿度70~90%に保つ自動運転で、野菜や果物の一時保冷に最適です
- 手動スイッチで温度と湿度の切替も自由



● **大きく開く2ドア採用**
広い間口、明るい庫内を実現し、米袋の積み込み、取り出し作業がしやすくなりました。

● **ドアパネルは頑丈な50mm厚パネル**
断熱性に優れ、庫内温度をしっかり守ります。

● **冷風の流がスムーズな荷摺り柱**

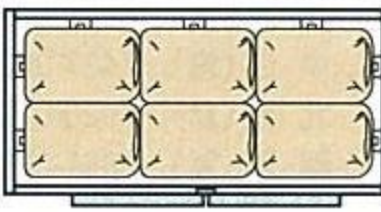
● **安全性に優れ設置に便利な大きなアジャスタ**

● **底板厚さ60mm** お米の重さもガッチリ受けとめる頑丈な床パネルを採用。



GB3000E
54袋
6列×9段(玄米30kg)
27俵分

全高▶2373mm
全幅▶2070mm
奥行▶1087mm



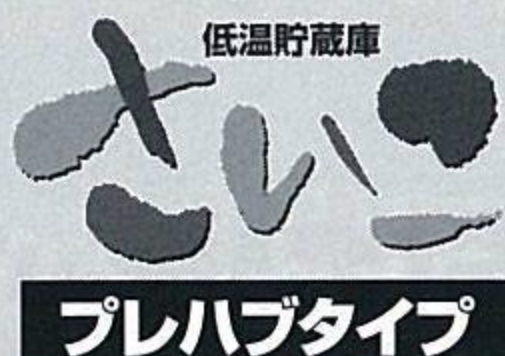
GB6000E
108袋
12列×9段(玄米30kg)
54俵分

全高▶2373mm
全幅▶2070mm
奥行▶1887mm



GB3001E (単相100V) GB3003E (三相200V) GB6001E (単相100V) GB6003E (三相200V)

もっと
大きい
タイプは
こちら
→



プレハブタイプ

食味を保ち、年間を通したお米の出荷を

GHシリーズ【玄米用】 ●庫内温度 5~15℃

鮮度を保ち、計画性のある出荷を

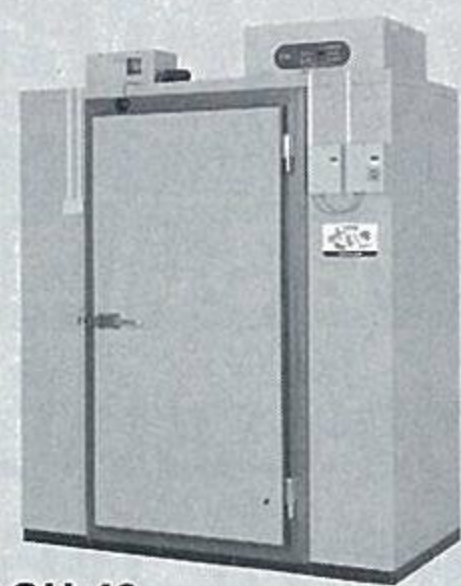
YHシリーズ【花・果菜用】 ●庫内温度 -5~15℃

オプション

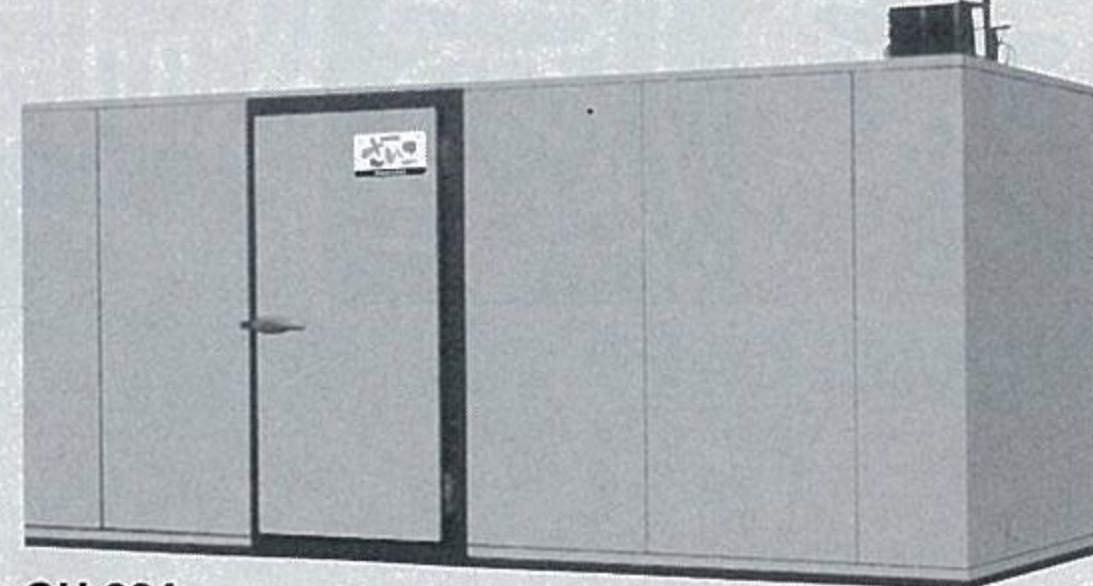
花・果菜用は低温加湿器、
光触媒式エチレン
除去装置を設置可能。



加湿/エチレン排出ユニット
加湿モード：湿度90%以上をキープ



GH-40



GH-234

サイズは0.5坪~20坪の
豊富なバリエーション

扉は大扉、観音扉、スライド扉をご用意できます。

フォークリフト搬送仕様可能。

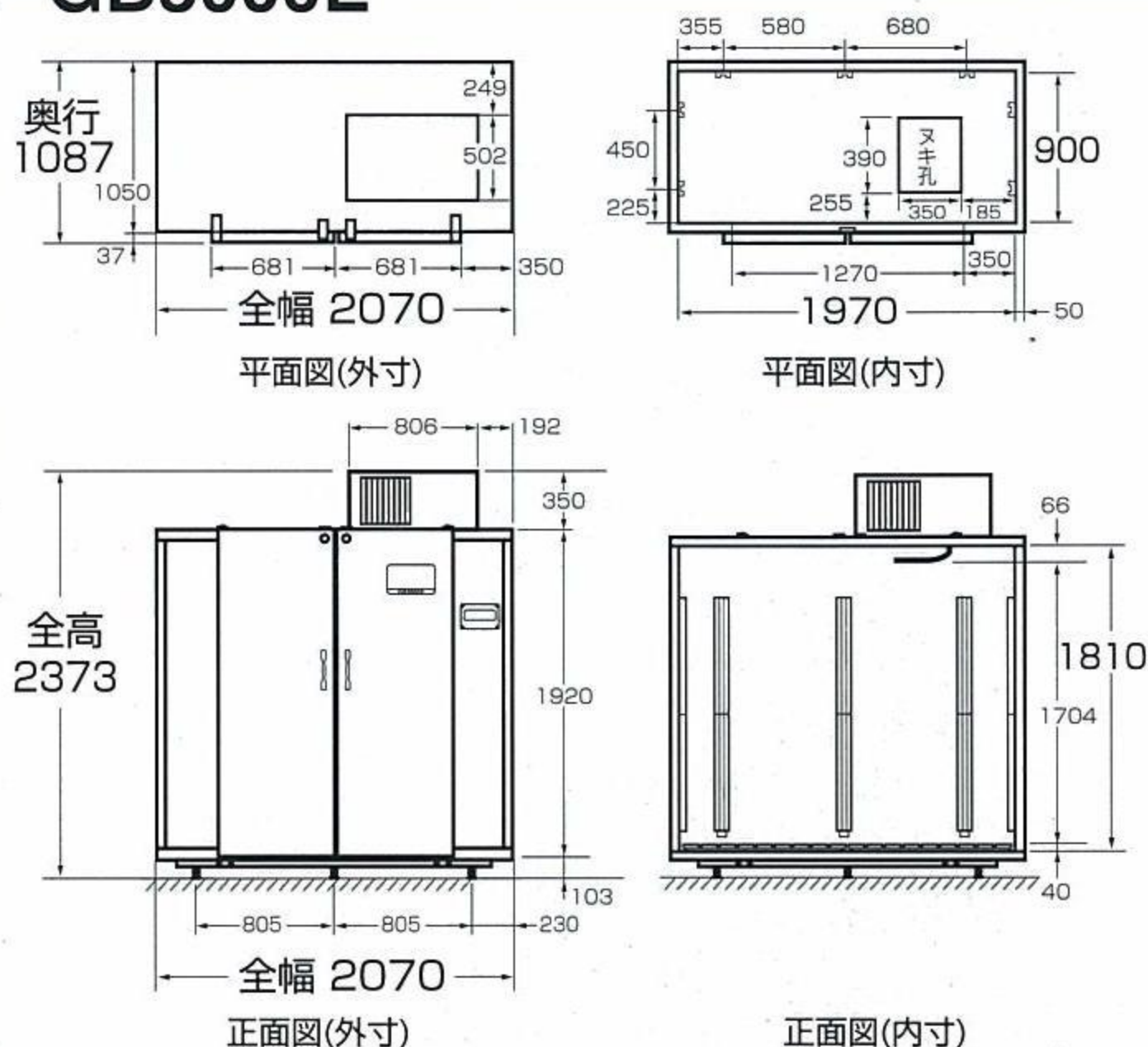
パネル厚52mm 一歩上行く断熱性能。

長く使うなら省エネ仕様

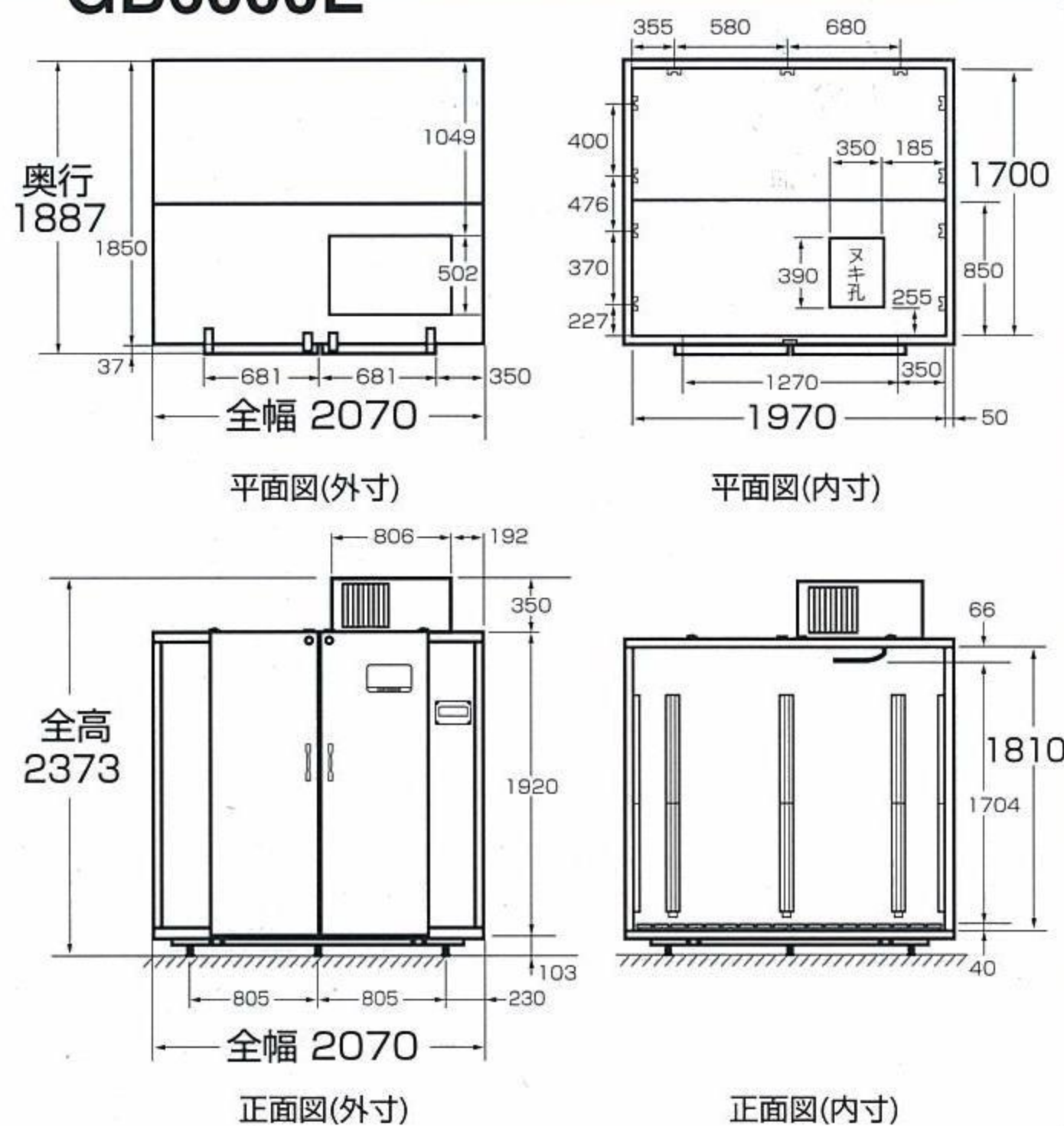
菜庫 据付寸法図

単位：mm

GB3000E



GB6000E



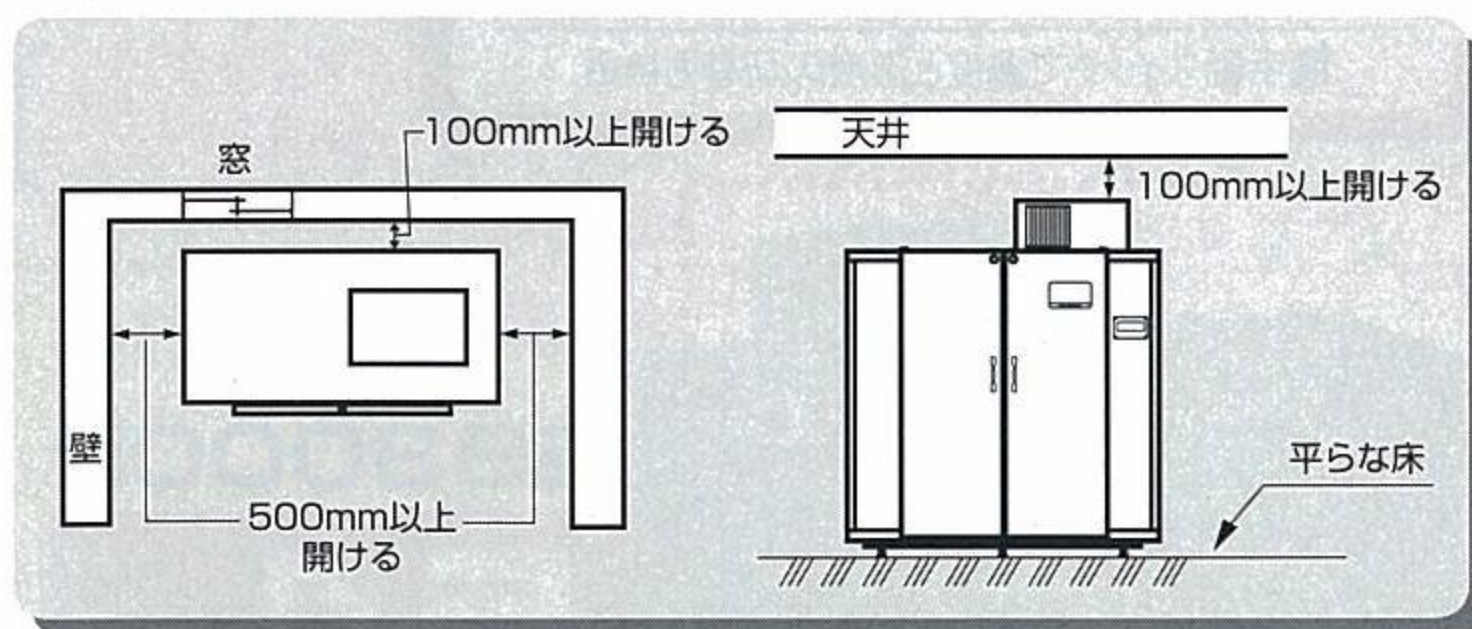
●電源コードの長さ:5m ●排水ホースの長さ:3m

| 型 式 | | GB3000E | GB6000E |
|------------------|------------|---|------------|
| 有効容積 (ℓ) | | 3021 | 5076 |
| 米収納量 (kg) | 最大積載量(袋) | 54 | 108 |
| | 最大積載量 | 9段×横3列×奥2列 | 9段×横3列×奥4列 |
| 製品質量 | 本体(kg) | 211 | 312 |
| | 冷蔵ユニット(kg) | 32(単相)、34(三相) | |
| 電源 (V・Hz) | | 単相100V・50/60Hz、三相200V・50/60Hz | |
| 消費電力 (W,50/60Hz) | | 単相430/515 (50/60Hz)、三相400/460 (50/60Hz) | |
| コンプレッサー出力 (W) | | 400 | |
| 凝縮器出力 (W) | | 13 | |
| 蒸発器出力 (W) | | 6 | |
| 周囲温度 (℃) | | 2~35 | |
| 周囲湿度 (%RH) | | 40~85 | |
| 冷媒 | | HFC-134a | |
| 庫内温度制御範囲 (℃) | | 2~16 | |
| 付属品 | | すのこ 2枚 | すのこ 4枚 |

※全機種予冷には使用できません

結露についてのお願い 梅雨期など温度・湿度が高い場合、本体表面やドアの合わせ部に結露が生じる場合がありますが、これは故障ではありません。換気や拭き取りを行なってください。

設置スペースの余裕



●お問い合わせは

静岡製機株式会社

北海道(営) 〒007-0804 札幌市東区東苗穂4条3丁目4番12号 TEL. (011) 781-2234
 東北(営) 〒989-6136 宮城県大崎市古川穂波3丁目1番14号 TEL. (0229) 23-7210
 新潟(営) 〒950-0923 新潟市中央区姥ヶ山1丁目5番30号 TEL. (025) 287-1110
 関東(営) 〒302-0017 茨城県取手市桑原1424-1 TEL. (0297) 73-3530
 中部(営) 〒437-0023 静岡県袋井市高尾2620-1 TEL. (0538) 43-2251
 北陸(営) 〒920-0365 石川県金沢市神野町東52 TEL. (076) 249-6177
 関西(営) 〒661-0032 兵庫県尼崎市武庫之荘東2丁目10番8号 TEL. (06) 6432-7890
 中四国(営) 〒700-0975 岡山市北区今2丁目8番12号 TEL. (086) 244-4123
 九州(営) 〒839-0862 福岡県久留米市野中町 1438-1 TEL. (0942) 32-4495
 営業本部 〒437-1121 静岡県袋井市諸井1300 TEL. (0538) 23-2822

ホームページアドレス <http://www.shizuoka-seiki.co.jp/>

安全にお使いいただくために、●ご使用前に、取扱説明書をよくお読みの上、正しくお使いください。

VEGETABLE OIL INK インキはベジタブルインクを使用しています。弊社では地球にやさしい印刷物を使います。

◆この外観・仕様は改良のため予告なく変更することがあります。◆製品の色は、印刷物のため実際の色調とは若干異なります。◆このパンフレットの内容は平成23年10月現在のものです。

GB000A4¥-111005b®