

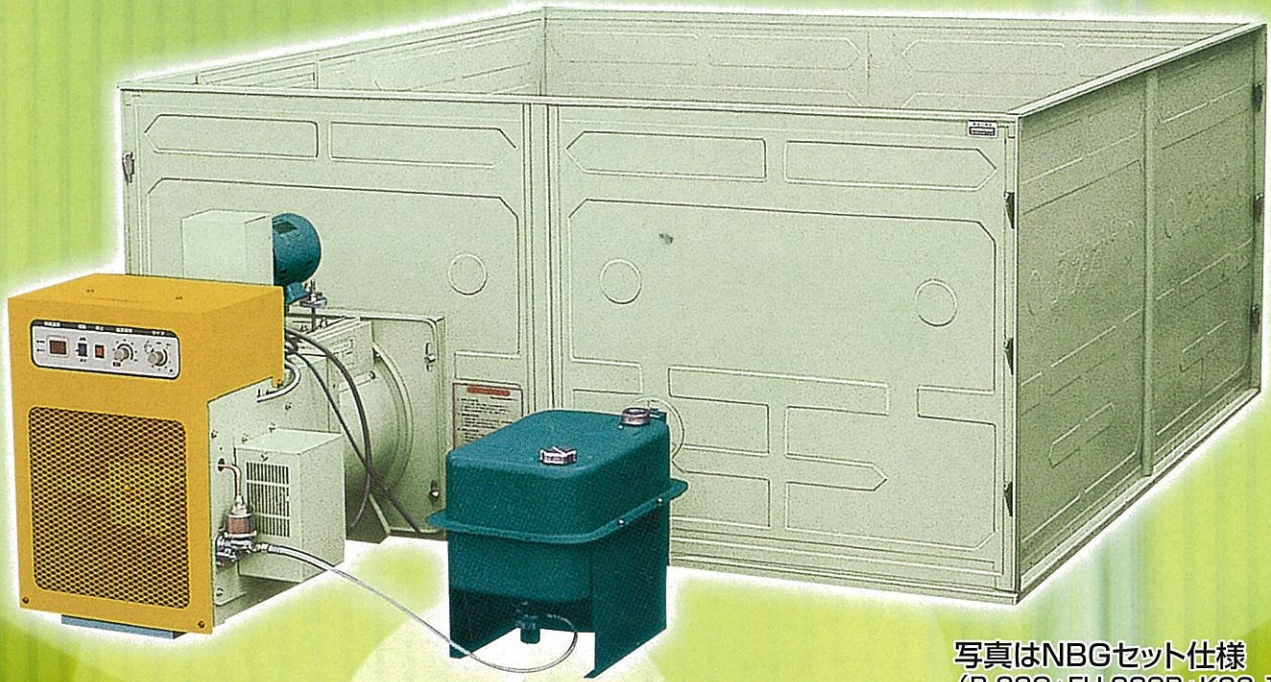
安全性と使いやすさをパッケージした高性能乾燥機の登場です。

シズオカ 平面型乾燥機

NBGセット 1坪 (7石) (バーナ + 送風機 + 乾燥室)
B-33G + FH-330B + KSS-10A

NAGセット 0.5坪 (3.5石) (バーナ + 送風機 + 乾燥室)
B-33G + FH-330B + KSS-5A

〈モータは別売りです〉



写真はNBGセット仕様
 (B-33G+FH-330B+KSS-10A)

POINT 1

**安全・安心設計の
 高性能ガンバーナ**

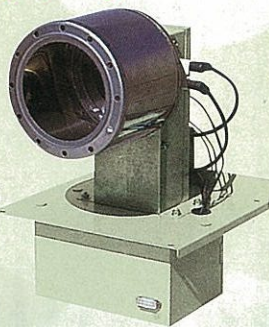
着火操作の煩わしさから解消

- 着火時間を短縮。
 スムーズな着火を実現しました。
- 自動温度調節となり、温度設定に
 時間がかかりません。

感震器標準装備で安全性を向上

- いざという時にも瞬時消火します。
 安全作業の必需品です。

点検や修理など、
 簡単メンテナンスを実現



POINT 2

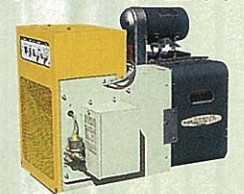
**バーナ (B-33G) は弊社の
 従来機種とのセットも可能**

(従来機種:FB-33・33F・33N/FH-330・330A)

〈FB-33Nにセット〉



〈FH-330にセット〉



※従来機の燃焼器部は使用しません。
 セットする前に取り外します。

New 別売で菜種用スノコ (φ1mm) を新発売! 利用用途が広がり、
 多目的に使えます。

シズオカ 平面型乾燥機

NBGセット (B-33G+FH-330B+KSS-10A)
NAGセット (B-33G+FH-330B+KSS-5A)

〈モータは別売りです〉

POINT 3

簡単&便利を実現した実力派

操作性と安全性を高めた多彩な機能を満載しました。また、組立・分解も簡単に設置もラクラク。穀物などを傷めることなく、簡単に便利にそして確実に乾燥することができます。

① ワンタッチ操作

② カンタン温度設定



③ 温度はデジタル表示

④ 便利なタイマ

POINT 4

操作カンタンなフロントパネル

- ① 点火・送風操作はワンタッチでOK
- ② ボリューム式で温度設定も簡単
自動温度調節により、外気温に左右されることなく、熱風の温度は常に一定に保たれます。
- ③ デジタル表示で、熱風の温度が一目で確認できます。
- ④ 便利なタイマを標準で装備
タイマで自動停止できるため、過乾燥を防止できます。

POINT 5

各種安全装置で安全対策も万全

- サーモスタット (過熱防止)
- 炎センサ (失火検知)
- サーマルリレー等 (モータ過負荷防止)

主要諸元

■バーナ

型式名		シズオカバーナB-33G
機体寸法	全長 (mm)	446
	全幅 (mm)	521
	全高 (mm)	661
質量 (重量) kg	19 (燃料タンク別)	
火 炉	種類	ガンタイプ
	点火方式	自動 (高圧放電)
使用燃料	燃焼量 (ℓ/時)	0~1.8
	燃料タンク容量 (ℓ)	20
定格電圧 (V)	単相100	
所要電力 (W)	70	
諸装置	安全装置	・サーマルリレー・タイマ ・風圧スイッチ・炎センサ ・ヒューズ・サーモスタット
	運転制御方法	自動温度制御 (ON-OFF制御)
	標準装備品	・燃料タンク・センサー
その他	別売部品	・200V電源装置 (DT-200) 単・三相200V使用時 ・菜種スノコ

■バーナと連結の送風機

型式名		シズオカファンFH-330B
機体寸法	全長 (mm)	363
	全幅 (mm)	388
	全高 (mm)	650
質量 (重量) kg	11	
吐出口径 (mm)	330	
常用回転数 (rpm)	2200	
風量 (m³/分)	30	
静圧 (水柱mm)	15	
使用モータ (別売り) (kw)	0.2~0.4	

※モータは別売りです。



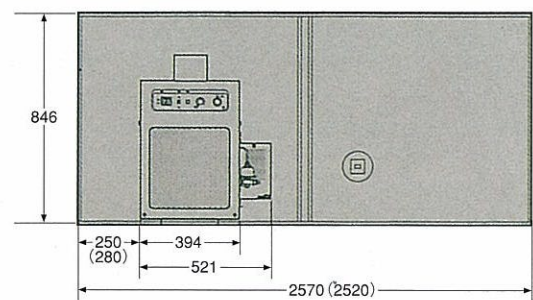
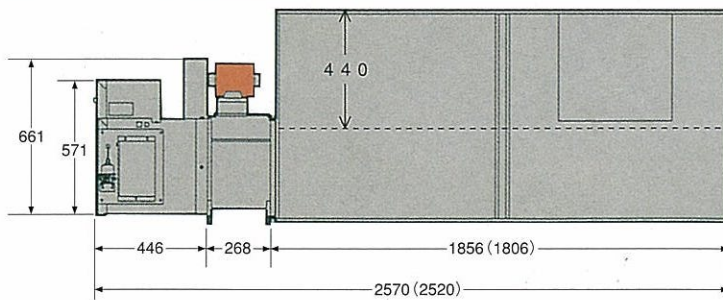
写真はNBGセット仕様 (B-33G+FH-330B+KSS-10A)

■バーナと連結の送風機

型式名	収容量 (kg) 粉560kg/m³	機体寸法	重量 (kg)	材質
KSS-10A (1坪用)	700 (7石)	下記図の通り	88	スチール
5A (半坪用)	350 (3.5石)		64	

※この乾燥機は直火式ですので、直接口に入れる食品等の乾燥には適していません。

寸法図 (mm)



()内はNAGセットの寸法です。

●お取扱は

静岡製機株式会社

北海道(営) 〒007-0804 札幌市東区東苗穂4条3丁目4番12号 TEL.(011)781-2234
 東北(営) 〒989-6136 宮城県大崎市古川穂波3丁目1番14号 TEL.(0229)23-7210
 新潟(営) 〒950-0923 新潟市中央区姥ヶ山1丁目5番30号 TEL.(025)287-1110
 関東(営) 〒302-0017 茨城県取手市桑原1424-1 TEL.(0297)73-3530
 中部(営) 〒437-0023 静岡県袋井市高尾2620-1 TEL.(0538)43-2251
 北陸(営) 〒920-0365 石川県金沢市神野町東52 TEL.(076)249-6177
 関西(営) 〒661-0032 兵庫県尼崎市武庫之荘東2丁目10番8号 TEL.(06)6432-7890
 中四国(営) 〒700-0975 岡山市北区今2丁目8番12号 TEL.(086)244-4123
 九州(営) 〒839-0862 福岡県久留米市野中町1438-1 TEL.(0942)32-4495
 営業本部 〒437-1121 静岡県袋井市諸井1300 TEL.(0538)23-2822

ホームページアドレス <http://www.shizuoka-seiki.co.jp/>

⚠安全にお使いいただくために／●ご使用前に、取扱説明書をよくお読みの上、正しくお使いください。

PRINTED WITH SOY INK
インキは大豆油を使ったSOY INKです。弊社では地球にやさしい印刷物を使います。

◆この外観・仕様は改良のため予告なく変更することがあります。◆製品の色は、印刷物のため実際の色調とは若干異なります。◆このパンフレットの内容は平成22年4月現在のものです。