

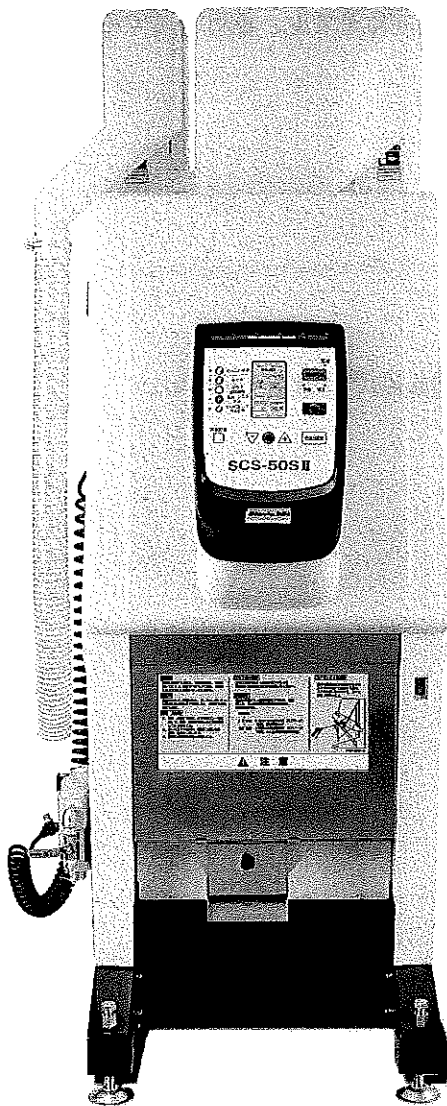
Shizuoka Seiki

SCS-50S II-1.00

色彩選別機

SCS-50S II

取扱説明書



本装置を使用する前に必ず読んで、取扱説明書に沿って正しく使用してください。
また、この説明書は紛失しないように大切に保管してください。

はじめに

このたびは当社製品をお買い上げいただきありがとうございました。


この取扱説明書は本製品の正しい取扱い方法、簡単な点検および手入れについて説明しています。


使用前に良くお読みいただいて十分理解いただき、製品が所期の性能を発揮し、かつ安全で快適な作業をするためにご活用ください。

また、お読みになった後も近くに保管し、製品のご使用にあたって不明な点があれば取り出してお読みください。

なお、品質・性能向上あるいは安全上、使用部品の変更を行うことがあります。その際には、お買い上げの製品とこの説明書の内容が一致しない場合がありますが、あらかじめご了承ください。

安全第一

本書に記載した注意事項や機械に貼られた  の表示があるラベルは、人身事故の危険が考えられる重要な項目です。よく読んで必ず守ってください。

なお、 表示ラベルが汚れたり、剥がれた場合はお買い上げの販売店に注文し、必ず所定の位置に貼ってください。

本製品の使用目的について

- ・ 本製品は、白米・玄米の色彩選別機としてご使用ください。
- ・ 使用目的以外の作業や改造はしないでください。
- ・ 使用目的以外の作業や改造をした場合は、保証の対象になりませんのでご注意ください。

目次


1. 安全について	4	6. 困ったときに	49
1 安全作業のために必ず守ってください.....	4	1 運転トラブル時の対応.....	49
2 警告表示ラベル.....	6	① 米が流れない.....	49
3 安全にお使いいただくために.....	8	② 流量が少ない.....	50
2. 設置	9	③ 米がこぼれる / フィーダから異音がある.....	50
1 設置場所と設置スペース.....	9	④ 不良品を排除しない.....	50
2 設置方法.....	10	⑤ 特定のイジェクタからエアが吹きっぱなし になる / エアを噴射しない.....	51
3 電源接続とエア配管.....	11	⑥ LEDが点灯しにくい.....	51
4 他の機器との接続.....	12	⑦ シュートにぬかが付着する.....	51
3. 各部の名称	13	⑧ 不良品口から米が多量に出る / 良品口から 出る米が少ない.....	51
1 各部の名称.....	13	2 機械による異常検出 (エラー).....	52
2 各部のはたらき.....	16	7. 仕様	53
4. 運転	18	1 仕様.....	53
1 運転の前に.....	18	2 外形寸法.....	53
2 運転.....	19	3 付属品.....	54
① 電源投入 / 起動.....	19	4 消耗品.....	54
② 暖機運転 (ウォーミングアップ).....	20	8. サービスと保証について	55
③ 選別開始.....	20		
④ 一時停止.....	21		
⑤ 流量調整.....	21		
⑥ 自動調整 (オートチューニング).....	24		
⑦ 選別状態の確認.....	26		
⑧ 感度調整.....	27		
⑨ 再選別.....	28		
5. 点検	29		
1 点検の前に.....	29		
2 点検項目.....	30		
3 清掃.....	31		
① 選別室・ガラス面.....	31		
② シュート.....	36		
4 エア機器の点検.....	39		
① 圧力調整.....	39		
5 LEDの交換.....	40		
① 前LEDの交換.....	40		
② 後LEDの交換.....	42		
6 昇降機の点検.....	44		
① 昇降機点検口の清掃.....	44		
② 昇降機ベルトテンションの点検.....	45		
③ 昇降機原料張り込み口の点検.....	48		

1. 安全について

●お使いになる前に、必ずお読みください

本機をご使用になる前に、必ずこの「取扱説明書」をよく読み理解いただいた上で、安全に作業を行ってください。

安全に作業を行っていただくために、守っていただきたい注意事項は以下の通りです。

また、本文中に記載した注意事項や、本体に貼り付けしてあります  の表示がある警告表示ラベルは人身事故の可能性が考えられる重要な項目です。よく読んで必ず守ってください。

図記号の説明

注意事項を守らないと、死亡または重傷を負うことになるものを示します。



危険

注意事項を守らないと、死亡または重傷を負う危険性があるものを示します。



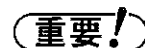
警告

注意事項を守らないと、ケガを負う恐れのあるものを示します。



注意

注意事項を守らないと、機械の損傷や故障の恐れのあるものを示します。



その他、使用上役立つ補足説明を示します。

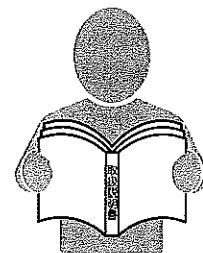


1 安全作業のために必ず守ってください

安全指示の順守

本書及び装置に貼られた警告ラベル・注意ラベルをよく読み十分に理解してください。

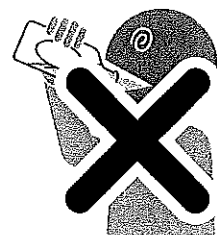
- ・ 警告ラベル・注意ラベルはいつもきれいにしておいてください。
- ・ ラベルを破損・紛失したときは注文して再度貼り付けてください。
- ・ 機械の正しい操作方法を覚えてください。
- ・ 機械を勝手に改造しないでください。安全性を損なったり、機能や寿命低下の原因になります。
- ・ 本書記載事項以外についても、安全には細心の注意を払ってください。



運転操作適格者

サービスマン以外の方は点検・修理をしないでください。

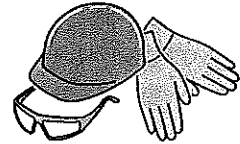
- ・ 機械の保守点検は、必ず所定の講習を受講したサービスマンが行うようにしてください。
- ・ お酒を飲んでいる方、睡眠不足の方、過労や病気の方は、装置の運転操作をしないでください。




運転操作に適した服装

機械の運転操作は作業に適した服装で行ってください。

- ・動きやすい服装および靴で作業してください。
- ・装置の清掃・点検・整備を行うときは、保護メガネ、安全帽、安全靴を着用してください。

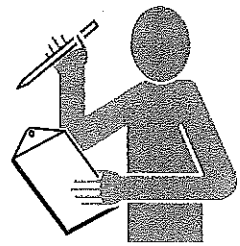


運転前の点検（日常点検）の実施

運転の前には「 5.2 点検項目」の点検をし、異常があれば整備してから運転してください。

- ・装置の右側面にある主電源スイッチを“OFF”にして、電源プラグをコンセントから抜き、装置への電源供給を遮断してから行ってください。
- ・エアの元バルブを閉じてからエア供給元のコックを閉じ、空気圧計の針が“ゼロ”になったことを確認し、点検中の表示札を取り付けてから行ってください。

点検時に取外したカバーは、必ず完全に取り付けてから運転してください。



共同作業の安全確保

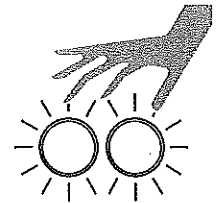
二人以上の複数で作業する場合、相互に合図を交わし、安全を確認してから行ってください。



ヤケド防止

機械内には高温になる部分があり、手などを触れるとヤケドします。

- ・カメラボックスの中にはLEDがあり、点灯による発熱でLEDおよび周辺部分が高温になりますので、手を触れないでください。LEDを交換するときは電源を切り、完全に冷めてから行ってください。
- ・シュートの裏面は、ぬか付きを防止するためにヒータで加熱しています。シュートを取り外すときは電源を切り、十分冷めてから行ってください。



ケガの防止

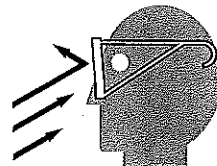
清掃用にエアガンを使うときは、保護メガネを着用し、人体に向けて使用しないでください。

- ・飛散したごみ等が目に入ったり、高圧エアが目にあたったりして失明の危険性があります。

加圧された状態で、エアチューブを外さないでください。

- ・チューブが鞭打ち現象を起こし、ケガをする場合があります。

他の作業を行うために、装置を足場代わりに利用したり、装置にハシゴを掛けたりしないでください。

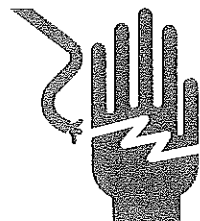


感電に注意

電気ケーブルおよび配線は、電源スイッチを切っても通電している場合があり、感電する恐れがありますのでむやみに触らないでください。

電気工事等で触る場合には、必ず電源プラグを抜いてください。

保守点検をするときは必ず主電源スイッチを“OFF”にし、電源プラグを抜いて行ってください。



安全について

設置

各部の名称

運転

点検

困ったときに

仕様

サービスと保証について

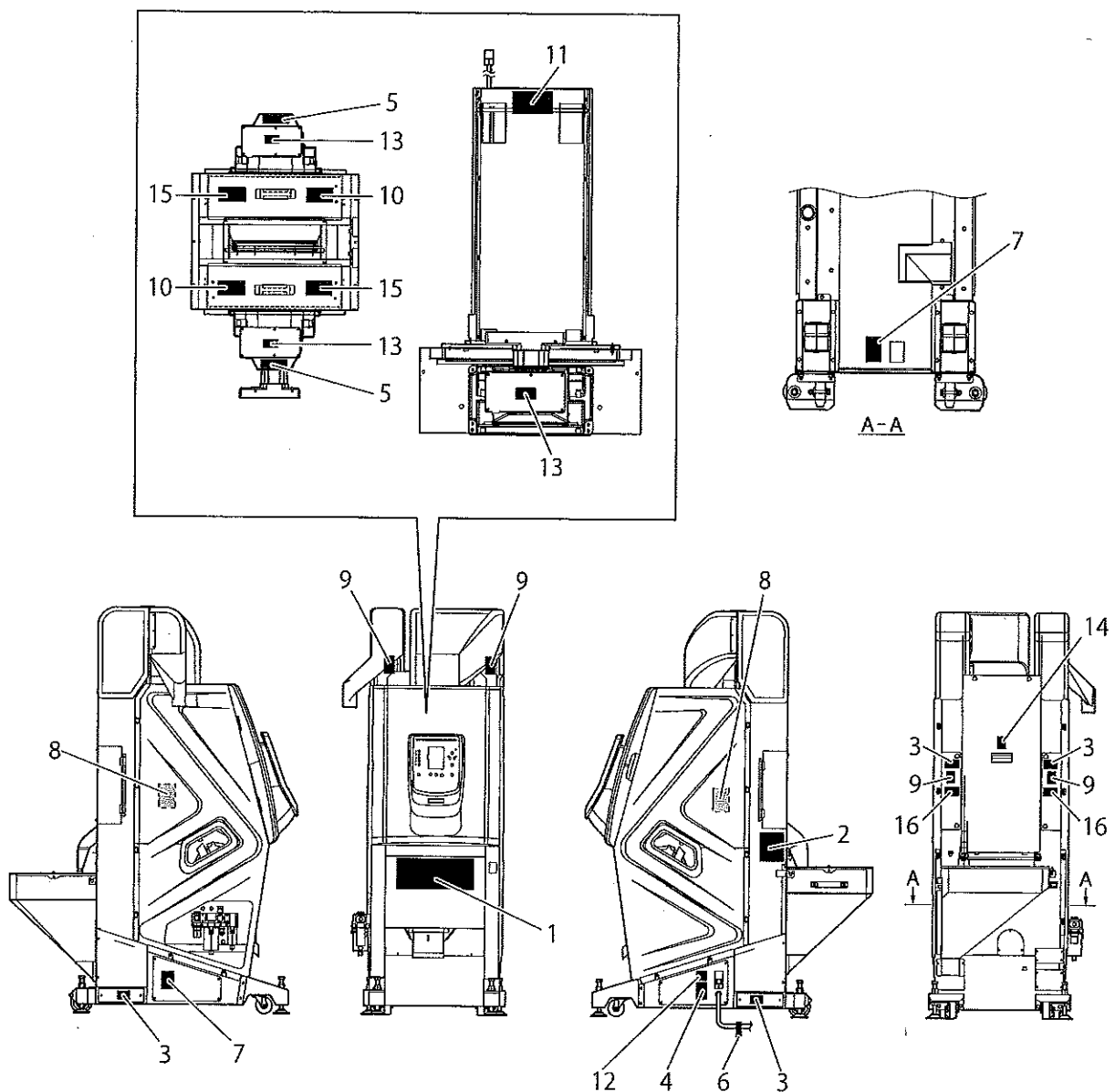
2 警告表示ラベル

●お使いになる前に、必ずお読みください

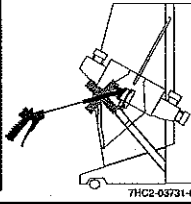
本機には、特に注意をしていただきたい箇所に [警告表示ラベル] を貼り付けてあります。よく読んで必ず守ってください。

また、[警告表示ラベル] が汚損したり、剥がれた場合は、お買い上げの販売店に注文し、所定の位置に貼り直してください。

[警告表示ラベル] 貼付位置



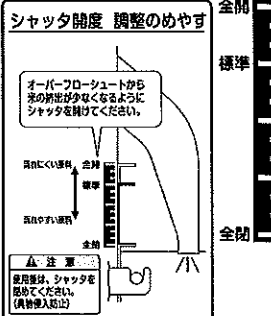
1 (L68C2-03731-0)

<p>運転前</p> <p>安全に作業するため、取扱説明書と、装置に貼ってある ▲ 表示ラベルをよく読み、理解をした上で正しい取扱いをしてください。</p> <p>運転中</p> <p>運転中はカバーを開けたり、外したりしないで、作業者が手に触れてケガをしたり、故障する恐れがあります。</p> <p>保守・点検時</p> <ol style="list-style-type: none"> 1. 保守・点検する時は、必ず電源ブレーカを切って、機器・装置が止まったことを確認してから行うこと。 2. サービスマン以外は、絶対に分解したり修理・改造をしないこと。 3. 装置には絶対に水をかけないこと。 	<p>ガラス面の清掃</p> <p>ガラス面が汚れると感度が低下するので、運転前には必ずガラス面を清掃してください。</p> <p>感度確認</p> <p>感度が不確かになると感度が変化するため、電源投入後 5分間は距離中画面が表示され、運転できません。</p> <p>電源投入</p> <p>(5分後) 1 回目の自動感度確認 (エアバース) (以降、運転可能です)</p> <p>(25分後) 2 回目の自動感度確認 (エアバース) (以降、20分毎に自動感度確認)</p>	<p>エアガンによる清掃</p> <p>故障の原因となる場合があるのでエアガンを用いて清掃する際は、エア吹き出し口に向けて、エアを吹きかけないこと。</p>  <p>7HC2-03731-0</p>
---	---	---

▲ 注意

2 (L68C2-03721-0)

シャッター開度 調整のめやす



オーバーフローシュートからの米の吐出が少なくなるようにシャッターを開けてください。

▲ 注意 ▲


調整時は、シャッターを閉めてください。(清掃時同様に)

オーバーフローシュートからの米の吐出が多い場合に再調整が必要になる可能性があります。

7HC2-03721-0

3 (L66C1-2181)

▲ 警告



けがをする恐れがあります。運転中は回転部に手を入れないこと。

7DC1-02181-0

4 (L6811-5135)

▲ 警告



AC100V専用
AC200Vは
つながらないこと。

7H11-05135

5 (L6871-1727)

注意

このカバーに衝撃を与えないこと。
カバーの下に精密機器があります。

6 (L6871-1728)

▲ 注意

安全のため必ずアースをとってください。

7H71-01728-1

▲ 注意

安全のため必ずアースをとってください。

7H71-01728-1

7 (L6785-4771)

▲ 注意



7B21-04771-0

ベルト交換をする時には必ずコンセントを抜いてください。

8 (L68C1-3732)

▲ 警告



サービスマン以外は手触れないこと。

7HC1-03732-0

9 (L68C1-3733)

▲ 警告



巻き込まれるおそれがあるので、点検時は必ず電源プラグを抜くこと。

7HC1-03733-0

10 (L68C3-3728)

▲ 注意



照明を交換する時は、電源を切り十分に冷めていることを確認すること。

7A3-03728-0

12 (L68A1-3726)

電源スイッチ

ON | I

OFF | O

(漏電ブレーカ内蔵)

14 (L68C1-3735)

▲ 注意



強い力で押さないでください。パネルが変形する恐れがあります。

7HC1-03735-0

11 (L6881-3624)

▲ 注意



シュートを取り外す時は、電源を切り十分に冷めていることを確認すること。

7S1-03624-0

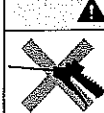
13 (L6871-1729)

▲ 注意

レンズの焦点がずれると選別できなくなるのでレンズには絶対に触らないこと。

15 (L68C1-03734)

▲ 注意

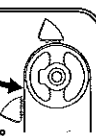


このカバーの内側(カメラケース内部)にはエアガンを使用しないこと。

7HC1-03734-0

16 (L6872-01734-0)

バケットベルトは消耗品です。



定期的な点検・清掃し、交換を行ってください。

安全について

設置

各部の名称

運転

点検

困ったときに

仕様

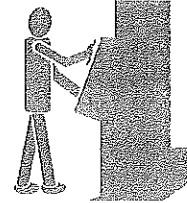
サービスと保証について

3 安全にお使いいただくために

●お使いになる前に、必ずお読みください

① 選別機は、こまめに清掃してください

- ・ 色彩選別機は内蔵のカメラで米を写し、良品と不良品を見分けています。
- ・ 選別機の内部が汚れると、カメラの視界がくもってしまい、不良品を見落としたり、良品を誤って不良品と判断するミスが起こりやすくなります。
- ・ 選別性能を購入時の状態に保つために、こまめに清掃を行ってください。



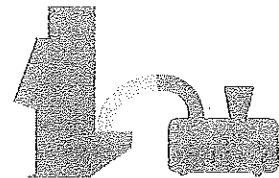
② 選別結果（良品排出口、不良品排出口に排出される米）の内容をご確認ください

- ・ 選別精度は原料の状態や選別機の設定によって変化します。運転中は、定期的に選別結果（良品排出口および不良品排出口に排出される米）の内容を確認してください。
- ・ 特に良品排出口から出てくる米の中に不良品が残っている場合は、感度および流量を適切に調整してください。
また、最適に調整された状態でも異物や不良品を100%は除去できません。例えば不良品排出口に排出されたものの中に、ガラスや金属など大きなクレーンを引き起こす異物が混入している場合は、選別された良品を再度検査するとともに感度（特にガラス感度）を強めてご使用ください。



③ 他の機器との組み合わせ


- ・ 色彩選別機ともみすり機、昇降機など他の機器と直結される場合は、接合部分から、ごみ・ホコリや害虫などの異物が混入しないよう、注意して施工してください。
また、接続した他の機器の振動やノイズの影響に注意してください。
- ・ 色彩選別機をもみすり機に直結して使用される場合は、原料の不良混入率の変化やもみすり機運転スピードの調整によって投入ホッパでの詰まりや昇降機でのオーバーフローが発生することがありますので、作業毎に機器運転の状態を確認し、スムーズに流れるよう調整をしてください。
- ・ 石抜機などを組み合わせて使用することによって、異物混入の可能性をさらに低くすることができます。
すでにお持ちの機器がある場合は、組み合わせてのご使用をおすすめします。



2. 設置

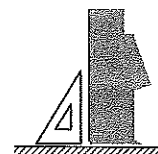
機械の性能を十分に発揮させるために設置作業は重要です。
以下の項目に従って作業を行ってください。

1 設置場所と設置スペース

- 1 据え付け場所は、屋内で振動のない十分な強度を有するコンクリートなどの床面に設置してください。
- 2 振動を発生する他の機器の近くに設置する場合は、振動を受けないように注意してください。
- 3 「 2.2 設置方法 (移動)」項の要領に従って、本機を水平に設置してください。

重要!

機体が水平に設置されていないと、流量が過大になったり、不足する場合があります。機体が振動を受けると、原料の流れが不安定になり、選別性能が低下します。また、各部品の取り付けが緩んだり、がたつきが生じ故障の原因となります。



4 使用環境

- ・ 温度： 0～40℃
- ・ 湿度： 20～80% (但し、結露無きこと)

重要!

エア機器が凍結すると、イジェクタのエア量が低下し、うまく排除ができなくなる場合があります。また、エア機器自体の破損の原因となります。本体に取り付けているエア機器だけでなく、お客様で準備いただくエア機器も同様に注意してください。



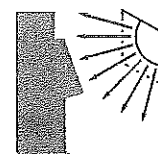
5 明るさに注意してください。

太陽光や水銀灯などの強い光が直接機体内部に入らないように注意してください。

重要!

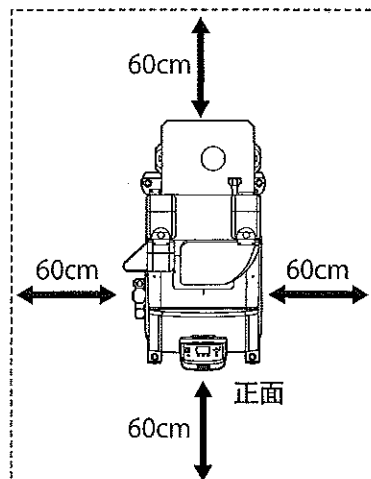
直射日光などが直接機体内に入ると、カメラに反射光などが影響し、正しく選別できなくなる場合があります。

- ・ 本体の設置方向を変えたり、日光の直射を遮るなどの対策を行ってください。



6 設置スペース

機体の設置は、保守・点検ができるスペースを確保して、設置してください。



2 設置方法

- 1 木枠梱包を解体します。
- 2 本体は木製スキットの上に固定されています。スキットから取り外す場合に、本機が傾く場合がありますので、転倒に十分注意して作業を行ってください。

重要!

開梱時には次の注意事項を守って、安全に作業をしてください。

- ・ 本機は木枠梱包で出荷します。
- ・ 作業時は、保護メガネ、安全帽、安全靴、手袋などを着用しケガの無いように十分注意して作業をしてください。

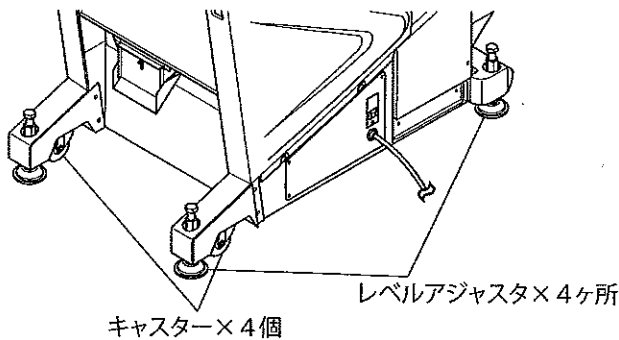
本体質量は約 220 kg です。

全高も 188 cm ありますので、車両からの荷下ろし、横持ち、調整時に転倒、挟まれ事故に十分注意してください。

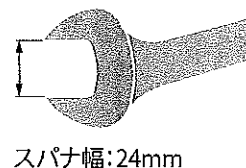
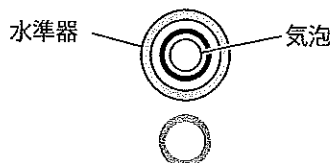
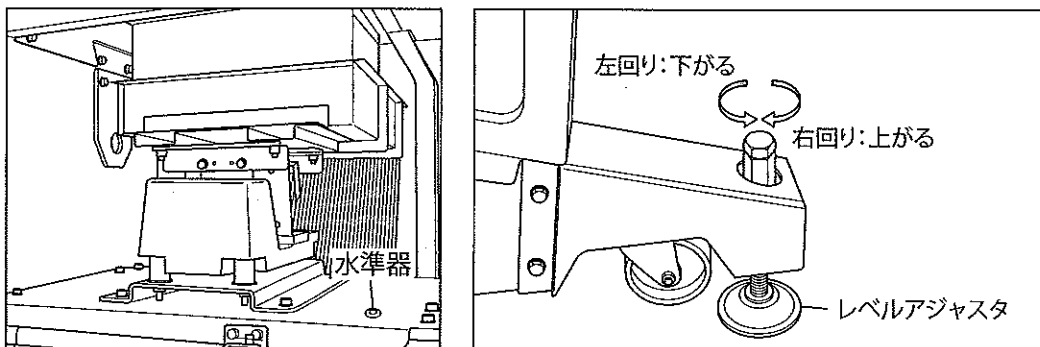
包装用のポリ袋は、事故防止のため、子供の手が届かないところに保管してください。



- 3 移動
本機にはキャスターが付いていますので、簡単に移動できます。
移動する場合は、必ずレベルアジャスタを上げてから行ってください。



- 4 水平に設置してください。
本体内側フレームに付いている水準器を見ながら、レベルアジャスタ(4ヶ所)で調整してください。



3 電源接続とエア配管

1 電源接続

- 電源は、商用 AC 100V (50 / 60Hz) を使用してください。
また、アースは必ず接地してください。



危険

電源電圧、周波数が異なると、故障や感電事故の原因となります。
必ず正しい電源に接続してください。



注意

単独でコンセントを使用してください。

- コンセントの容量は、1200W以上を準備してください。
- たこ足配線は、絶対にしないでください。
電源容量の不足や、ノイズの影響で機械が正しく運転できなくなる可能性があります。
- 接続するコンセントが「アース付き」で無い場合は、電気工事店と相談いただき、アース付きに変更するか別途接地工事を行ってください。

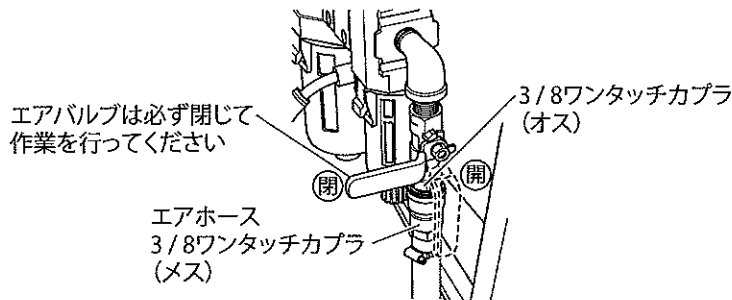
動力発電機の電源は使用できません。

- 動力発電機の電源は、電圧や周波数が不安定となりやすく、本機の性能が出なかつたり故障の原因となります。



2 エア配管

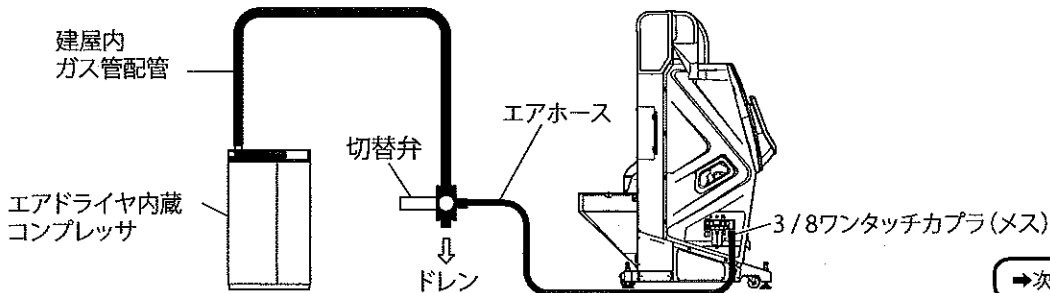
- 本機左側面にあるエア機器の [3/8 ワンタッチカプラ (オス)] にエアホースを接続してください。



- エア配管の条件は下記表の通りです。

供給エア圧力	0.5 ~ 1.0 MPa
供給エア容量	250 l /min 以上
エア接続口	3 / 8 ワンタッチカプラ (オス)
推奨コンプレッサ	オイルレス 2.2 kW (ドライヤ付き)

- エアドライヤ付きエアコンプレッサでない場合は、エアドライヤを設置してください。



→次ページに続く

安全について

設置

各部の名称

運転

点検

困ったときに

仕様

サービスと保証について

重要!

給油式コンプレッサは使用できません。

- ・ 給油式コンプレッサのエアに含まれる油分で本体エア機器のフィルタの交換頻度が高くなったり、イジェクタ故障の原因となります。

新設のエア配管は「から吹き」を行ってから、本体エア機器に接続してください。

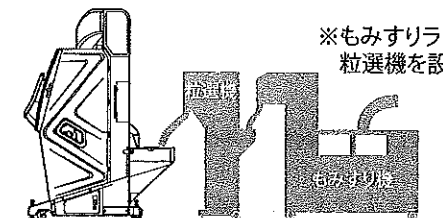
- ・ 新設の配管内には配管工事時の加工くずなどが残っている場合があります。このような異物が本機に入ると、イジェクタの動作不良、故障の原因となります。

コンプレッサ(ドライヤ)と本機との距離が長い場合は、十分に太い配管を使用してください。詳細については、販売店とご相談ください。

不良混入率が極端に大きい原料(くず米等不良混入率が10%を超えるもの)の場合、上記表の容量でも不足する場合があります。その場合は前もって販売店にご相談ください。

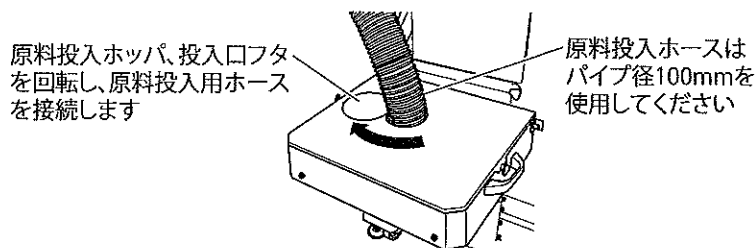
4 他の機器との接続

1 一般的なもみすりラインの構成



※もみすりラインに組み込む場合、本機の前段に粒選機を設置してください。

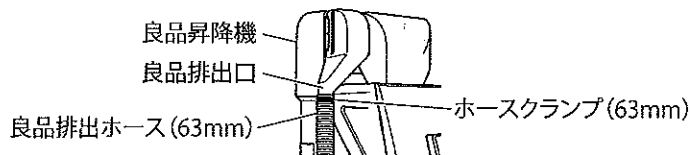
2 原料投入ホッパへの接続は、下記を参照の上行ってください。



原料投入ホッパ、投入口フタを回転し、原料投入用ホースを接続します

原料投入ホースはパイプ径100mmを使用してください

3 良品出口への接続は、下記を参照の上、行ってください。



良品昇降機

良品排出口

良品排出ホース(63mm)

ホースクランプ(63mm)

重要!

他の機器と接続される場合は、その機器の能力を十分検討の上、行ってください。

- ・ 各機器の能力のバランスが悪かったり、輸送パイプなどの容量が足りない場合は、本機の能力・性能が十分発揮できなかったり、故障の原因となります。

接続部分から本機に振動が伝わらないよう、十分注意してください。

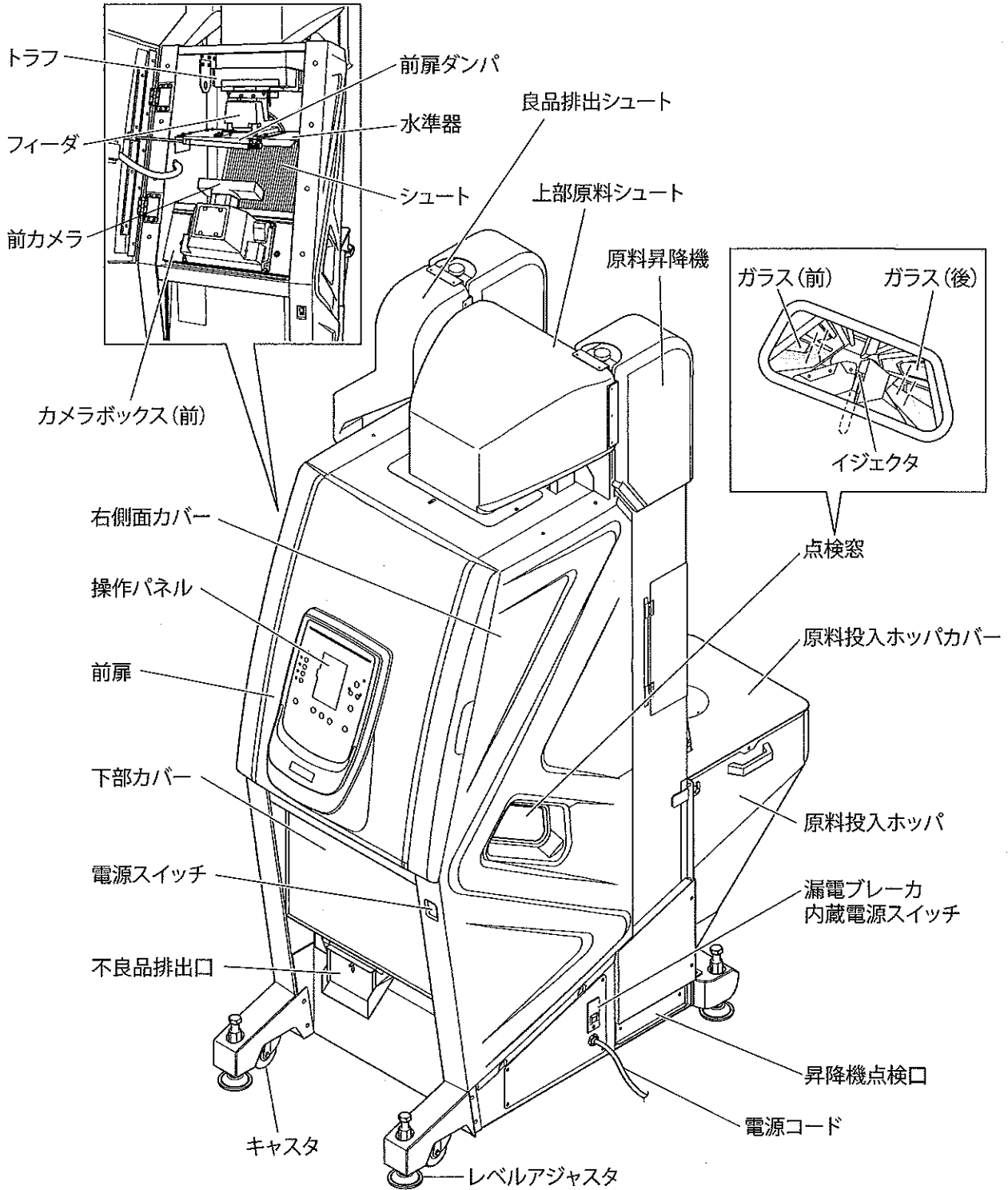
- ・ 金属製配管など硬質な材質で接続する場合は、本機との接続部に軟質なホースや帆布シュートなどを着けて、振動を遮断してください。
- ・ 他機器の振動が加わった場合は、原料の流量や流れ方が不安定となり、性能が出ない場合があります。

本機との接続部から、ホコリや害虫などの異物が入らないよう処理をしてください。

3. 各部の名称

1 各部の名称

正面・右側面



安全について

設置

各部の名称

運転

点検

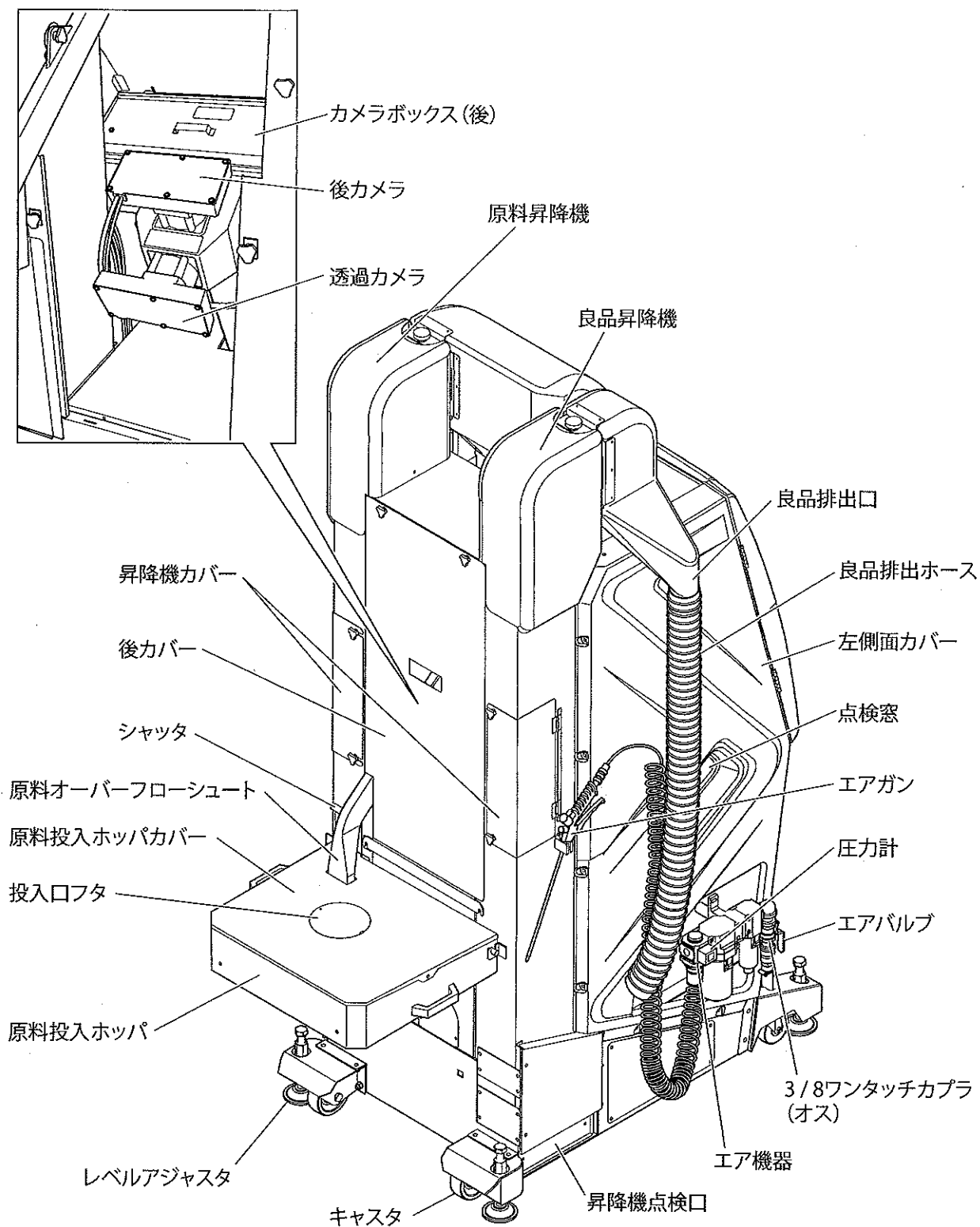
困ったときに

仕様

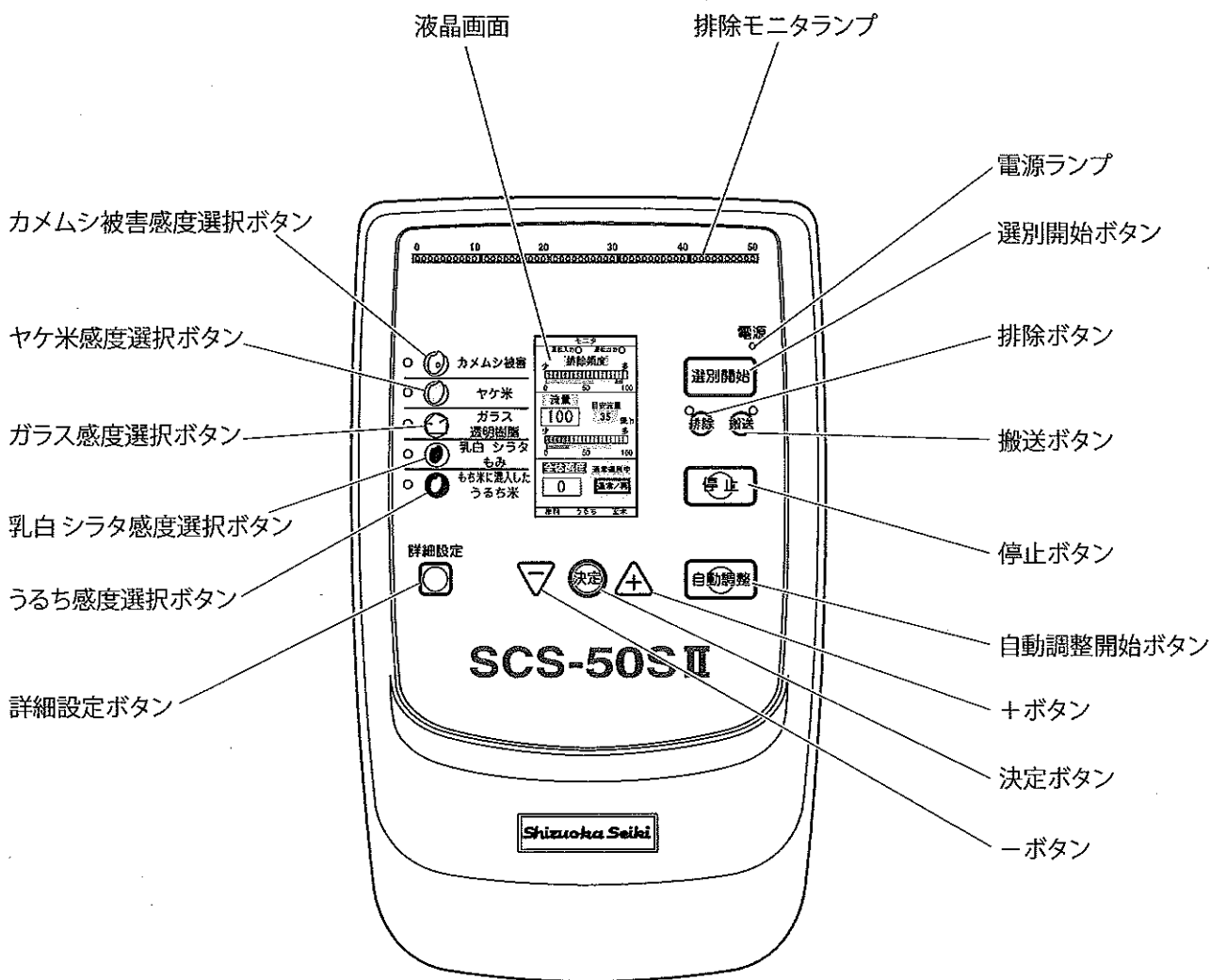
サービスと
保証について

3. 各部の名称

背面・左側面



操作パネル



安全について

設置

各部の名称

運転

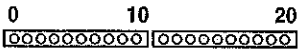






点検





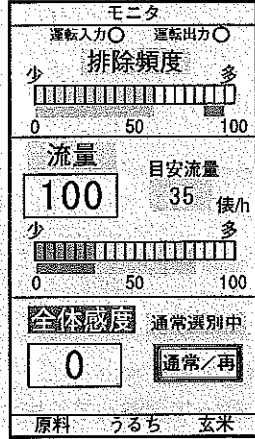


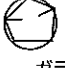



困ったときに

仕様

サービスと保証について


2 各部のはたらき

	名称	はたらき
1	 排除モニタランプ	1) 排除の状態をランプで表示します。 2) ガラス面に付着した「ホコリ」などで、カメラが誤検知した場合などの異常発見が可能です。
2	 電源ランプ	1) 本機に電源が接続された状態（漏電ブレーカ内蔵電源スイッチ、機体電源スイッチがONの状態）で点灯します。 2) 上記スイッチをONにした状態で、電源ランプが点灯しない場合は、電源コードの接続、電源コンセントへの電源供給状態を調べてください。
3	 選別開始ボタン	1) 選別を開始します。 選別開始ボタンを押すと <ul style="list-style-type: none"> ・すぐに排除ランプが点灯し、イジェクタの運転を開始します。 ・約2秒後、フィーダ、原料昇降機、良品昇降機の運転を開始し、選別作業を行います。
4	 排除ボタン	1) 排除機能を単独で運転する場合に使います。 スイッチON状態で、排除ランプが点灯します。 2) このスイッチは、押すごとにON/OFFが切り替わります。 3) 選別開始ボタン操作で運転中にこのボタンを押すと、排除機能が停止し、搬送のみが働いて、選別を行わず「良品」出口へ排出します。 4) 運転停止中にこのボタンを押すと、排除機能のみ運転を開始します。 5) 排除テスト時にはONにしてください。
5	 搬送ボタン	1) 搬送機能（フィーダ、原料昇降機、良品昇降機）を単独で運転する場合に使います。 スイッチON状態で、搬送ランプが点灯します。 2) このスイッチは、押すごとにON/OFFが切り替わります。 3) 選別開始ボタン操作で運転中にこのボタンを押すと、搬送機能が停止します。 4) 運転停止中にこのボタンを押すと、搬送機能のみ運転を開始し、選別は行わずに「良品」出口に原料を搬送・排除します。 選別せずに原料を「排出する」場合に使用します。
<div style="border: 1px solid black; border-radius: 15px; padding: 10px; display: inline-block;">  <p>注意 排除ボタンがOFFの時、搬送ボタンをONにすると、選別を行わずに良品出口に原料を排出しますので、注意してください。</p> </div>		
6	 停止ボタン	1) 選別運転を停止します。 選別運転中に停止ボタンを押すと <ul style="list-style-type: none"> ・すぐに搬送ランプが消え、フィーダ、原料昇降機、良品昇降機の運転を停止します。 ・約2秒後に排除ランプが消灯し、イジェクタの運転を停止し、選別作業を停止します。

	名称	はたらき	
7	 自動調整開始ボタン	1) 投入した原料に対する「感度調整」を自動で行います。 2) 原料投入ホッパに20kg～30kgの原料を投入し、自動調整開始ボタンを押し、調整開始ボタンを押すと、自動運転を開始し原料に混入した不良の状態を最適に選別できる「感度」を設定します。	安全について
8	 +ボタン	1) 設定値の増減を行います。 ・流量 ・選別感度の増減	設置
9	 -ボタン	2) +または-ボタンを押して、設定値を変更します。 数値を変更後、決定ボタンで「決定」します。 決定ボタンを押さないと、設定値は更新されません。	
10	 決定ボタン	3) 長押しで連続的に数字が増減します。 1) 変更された設定値を決定します。 ・流量 ・選別感度の増減 2) 数値の変更後、決定ボタンを押さないと、設定値は更新されません。	各部の名称
11	 液晶画面	1) 本機の状態を詳細に表示します。 ・運転時間の表示 ・運転状況の表示(暖機運転経過時間表示など) ・前回設定記録の呼び出し ・原料選択の確認 ・運転中の排除頻度・流量・全体感度の数値とグラフ表示 ・感度調整値とグラフ表示 ・詳細設定メニュー表示と選択 ・識別レベル詳細設定画面 ・カメラ波形表示 ・清掃間隔設定 ・各種詳細設定画面 ・エラー表示 ・光源使用時間表示 2) タッチパネル機能で、画面から直接設定ができます。	運転 点検
12	 カメムシ被害 カメムシ被害選択ボタン	1) 感度を変更したい「不良」を選択します。 ・カメムシ被害は、カメムシによる被害痕や小さな黒点などを排除します。 ・ヤケ米は、米粒全体の着色粒を排除します。 ・ガラス、透明樹脂は、ガラス片やプラスチック片などを排除します。 (選別精度は3カメラの採用で、常時透過光と反射光の両方を測定しています)	困ったときに
13	 ヤケ米 ヤケ米選択ボタン	・乳白 シラタ もみ は、うるち米に混入した乳白やもち米などの不透明粒を排除します。	仕様
14	 ガラス 透明樹脂 ガラス選択ボタン	・もち米に混入したうるち米は、文字通りもち米に混入したうるち米を排除します。	
15	 乳白 シラタ もみ 乳白シラタ 選択ボタン		
16	 もち米に混入した うるち米 うるち選択ボタン		サービスと保証について
17	 詳細設定 詳細設定ボタン	1) 各設定値を詳細に設定します。 2) 詳細設定ボタンを押すと、液晶画面の表示が詳細設定の画面に変わります。 「別紙 SCS-50S II 詳細設定説明書」参照	

4. 運 転

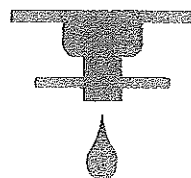
1 運転の前に

- 1 運転前に必ず「日常点検」を行ってください。
フィーダのトラフ、シュート、カメラボックスのガラス面に「ぬか」等が付着していないかを点検してください。
「 5. 2 点検項目」参照
- 2 エアコンプレッサを起動してください。
コンプレッサ起動後、エア圧が所定の圧力(0.5~1.0 MPa)になることを確認してください。

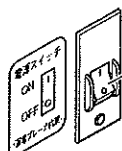
重要!

コンプレッサは運転前に必ずドレン等の点検をしてください。
コンプレッサ内にドレンが溜まっていると、エアに水分や油分が混入し、機器の故障の原因となります。

本機に接続するエアの元圧は 1MPa (10.19kgf/cm²) を超えないでください。



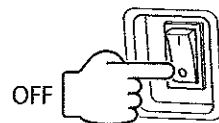
- 3 本機に電源を供給してください。
本機の漏電ブレーカ内蔵電源スイッチを投入 (ON) します。




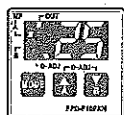
漏電ブレーカ内蔵電源スイッチ

重要!

漏電ブレーカ内蔵電源スイッチ投入前に、本機正面の電源スイッチが [○ (OFF)] になっていることを確認してください。



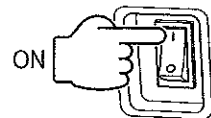
- 4 エア機器の圧力計の指示が適正な値 (0.25 MPa) になっていることを確認してください。
圧力が適正な値から外れている場合は、「 5. 4 - ① 圧力調整」の要領に従って調整してください。



- 5 接続している他の設備、機器が運転準備状態になっていることを確認してください。

重要!

接続している他の設備、機器は、本機が運転状態 (電源スイッチが投入 (ON) され、選別開始スイッチが押され、昇降機が運転) になるまで、運転を行わないでください。

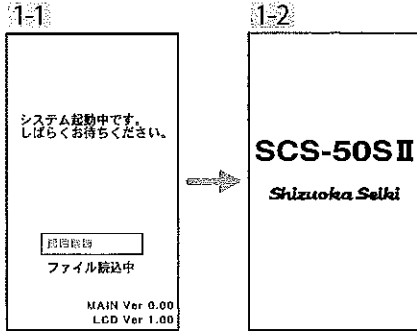


2 運転

1 電源投入 / 起動

液晶画面表示

操作

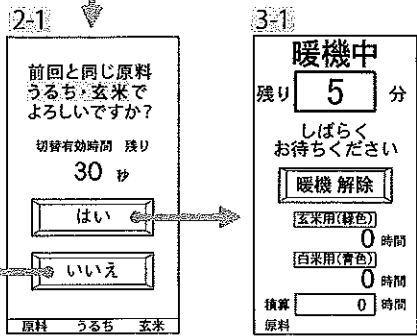


1 電源スイッチの投入 (ON)

① 本機正面右にある[電源スイッチ]をONにし、電源を投入します。



- ・電源が入るとLEDが点灯します。
- ・操作パネルの液晶画面が点灯します。
- ・1-1, 1-2 は初期画面です。特に操作の必要はありません。



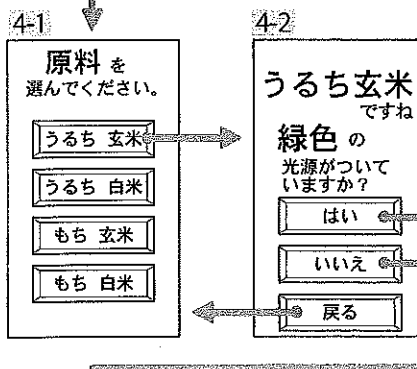
2 原料モードの選択

① 前回の選別作業と[同じ原料][同じ設定値]で選別を行う場合は、**はい** にタッチしてください。前回作業を行った設定値を呼び出します。

② 前回と違う原料(もち⇄うるち、玄米⇄白米)を選別する場合は、この画面で**いいえ** にタッチしてください。

この画面で「はい」にタッチするか、何もせずに30秒経過すると3-1の画面に進み、約5分間の暖機運転を行います。

③ 2-1の画面で**いいえ** にタッチすると4-1の画面に切り替わります。



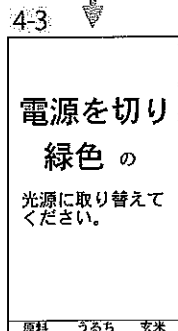
④ 4-1の画面に表示された中から、今回選別しようとする原料をタッチします。

⑤ 4-1の画面で選んだ原料に最適な光源(LED)の色を4-2の画面で表示します。点検窓から光源(LED)の色を確認してください。

- ・指示通りの光源の場合、**はい** をタッチし、3-1の画面に進み、暖機運転に入ります。
- ・指示色と違う場合は、**いいえ** のタッチで、4-3の光源取り替えの指示画面に変わりますので、指示に従って、光源(LED)を交換して、再度電源を入れてください。「[5. 5-① 前LED交換](#)、[5-② 後LED交換](#)」参照

・各種原料に対して最適な光源の色は下の表のとおりです。

原料の種類	光源(LED)の色
うるち 玄米	緑
もち 玄米	緑
うるち 白米	青
もち 白米	青



重要!

前回の設定は2-1の画面上部に表示されます。「液晶画面2-1」の例では「うるち 玄米」です。

- ・前회가「うるち 玄米」で、今回は「うるち 白米」の選別を行う場合や、前회가「うるち 白米」で、今回は「もち 玄米」の選別を行う場合などは、2-1の画面で**いいえ** にタッチしてください。

安全について

設置

各部の名称

運転

点検

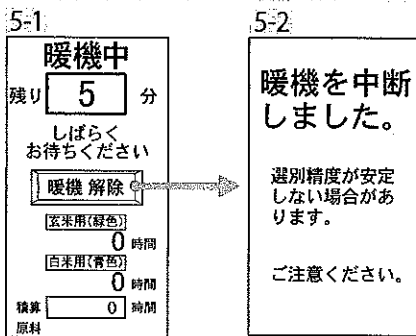
困ったときに

仕様

サービスと保証について

② 暖機運転 (ウォーミングアップ)

液晶画面表示

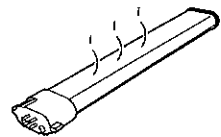


操作

- 1 初期設定が完了すると、約5分間の暖機運転 (ウォーミングアップ) を行います。
 - ① 暖機運転中は、操作パネルのボタン操作は受け付けません。
 - ② 液晶画面の残り時間表示が「5」→「4」→・・・とカウントダウンしていき、「0」になるまで、約5分間お待ちください。
- 2 暖機運転を中断し、運転を開始する場合は **暖機解除** にタッチしてください。

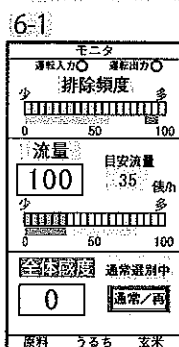
重要!

暖機運転は光源 (LED) を暖め、選別の感度を安定させるために行います。光源が十分に暖まっていない状態で運転を開始 (**暖機解除**) すると、選別精度が安定しない場合があります。



③ 選別開始

液晶画面表示



操作

- 1 ウォーミングアップが終わると運転できる状態 (待機状態) になります。
- 2 運転は、次の順番で行います。
 - ① **選別開始** ボタンを押して排除と搬送を「ON」にします。「排除」ランプが点灯し、少し遅れて (約2秒) 「搬送」ランプが点灯、振動フィーダが運転を開始し、原料を選別します。
 - ② 原料の張り込み
 - ・原料投入ホッパに紙袋などから原料を投入する場合は、運転開始前 (①操作の前) に原料を投入してください。


ホッパに投入できるお米は 約38.5kgです。

- ・他の設備から直接原料を投入される場合は、**選別開始** を押してから、投入を開始してください。



4 一時停止


液晶画面表示


操作

- 1 運転を一時止める場合は、電源を切らずに  ボタンを押して「待機状態」にします。
「搬送」ボタンのランプが消灯し、米の流れが停止した後、少し遅れて(約2秒)「排除」ボタンのランプが消灯します。

重要!

 が「OFF」の状態でも  を「ON」にすると、選別せずに良品出口に排出されますので、十分注意してください。

直接原料を投入する場合、 ボタンを押さずに(昇降機が止まった状態)他の設備を運転すると、原料投入ホoppaがオーバーフローしたり、昇降機投入口が詰まる原因になります。

 を押した後、排除と搬送がONになり、昇降機が運転するまで、前工程の設備の運転は行わないでください。

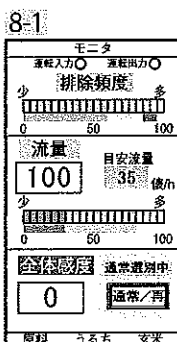
5 流量調整

液晶画面表示

操作

重要!

選別機の正しい流量設定は、選別機に投入された原料がたまりずに流れていく状態です。原料がたまりすぎてあふれたり、原料切れを起こすと最高の性能を発揮することができません。運転にあたっては、ご使用の条件に合わせた流量調整をお願いします。また、流量が大きすぎると排除頻度が高くなりすぎ、エアが不足して排除が正しく行われない場合があります。



1 流量の確認

- ① 流量は0～100までの数値で表示されます。
- ② 出荷時には、100に設定されています。
(最大流量 約2.1t/時)

重要!

流量は、選別機の設置条件や、選別する原料米の状態によって変化します。

選別機の設置場所が水平でなかったり、設置場所が不安定・振動があったりする場合は、所定の流量が出ない場合があります。選別機の設置は水平で安定した場所を選んでください。

また、設置場所が水平でない場合は、選別機のレベルアジャスタを調整して本体が水平になるようにしてください。

米が流れる経路が汚れていたり、ぬかが付着した状態では所定の流量が出ない場合があります。選別機はこまめに清掃してご使用ください。

選別する原料米の状態によって所定の流量がでない場合があります。

- ・水分が多い米、肌ずれた米、つぶれ米、わらくずなどが混入した米は性能低下の原因となります。選別の前に粒選機を通してから作業されることをお勧めします。

→次ページに続く

安全について

設置

各部の名称

運転

点検

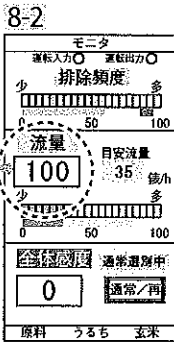
困ったときに

仕様

サービスと保証について

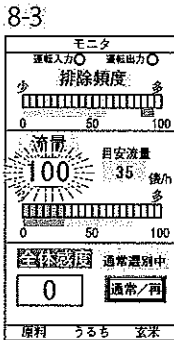
液晶画面表示

操作



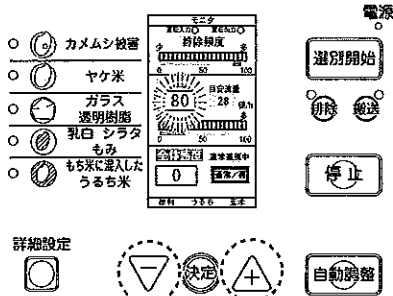
2 流量の調整

① 液晶画面の流量の表示部分にタッチします。



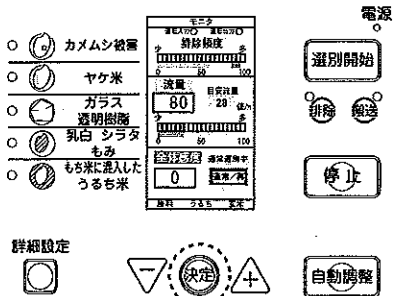
② 流量変更が可能になると流量の表示(左の図では「100」)の文字が点滅します。

8-4



③ 流量を増加する場合は操作パネルの▲ボタンを押します。減量する場合は▽ボタンを押します。ボタンを押す毎に1ずつ数値が増減します。ボタンを「長押し」すると連続して数値が増減します。目安流量を目安にして流量を変更してください。

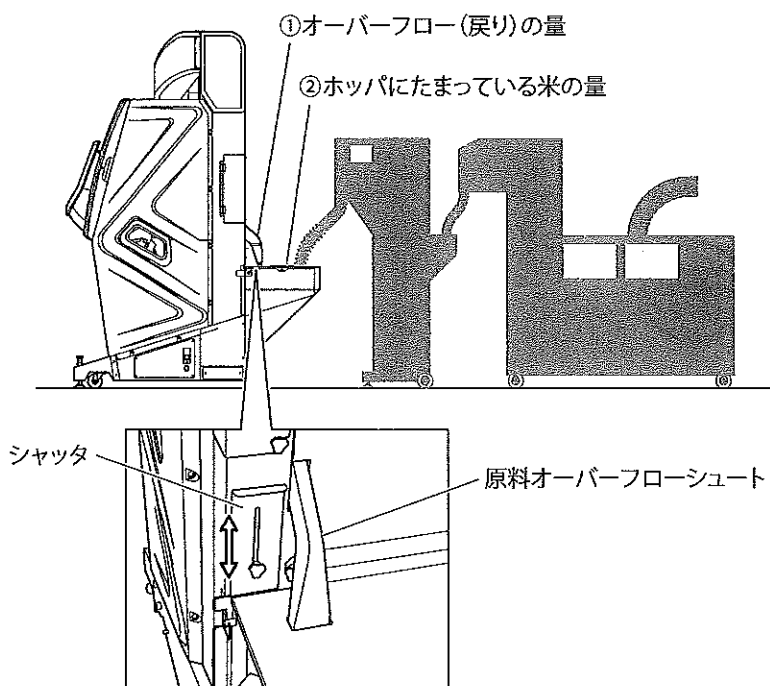
8-5



④ 操作パネルの●ボタンを押してください。液晶画面の流量表示(8-5の図では「80」)の点滅が止まり、設定が完了します。

重要!**適性流量の見分け方**

流量が適性かどうかは、① オーバーフロー(戻り)の米の量、② ホッパにたまっている米の量の2つを見て判断します。



まず、選別機が運転している状態で、オーバーフローから戻ってくる米の量を確認してください。

- オーバーフローから大量に米が出てくる場合
流量設定が少なすぎる可能性があります。
この状態で、ホッパに米を追加しますと、ホッパから米があふれる恐れがありますので、4.2-⑤の[流量調整]手順に従って、流量の数値を大きくしてください。
また、原料投入ホッパのシヤッタが大きく開いている場合は、調整してください。
(シヤッタを下げると、昇降機への流入量が減ります)

安全について

設置

各部の名称

運転

点検

困ったときに

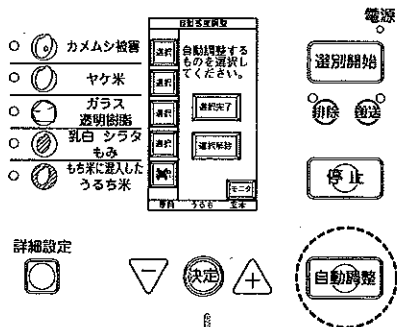
仕様

サービスと
保証について

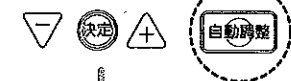
6 自動調整 (オートチューニング)

液晶画面表示

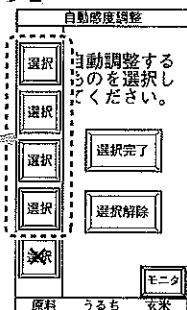
9-1



詳細設定



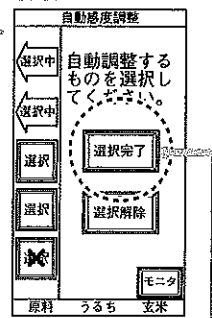
9-2



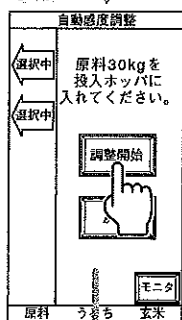
重要!

「乳白、シラタ、もみ」と「もち米に混入したうるち米」を同時に選択することはできません。

9-3



9-4



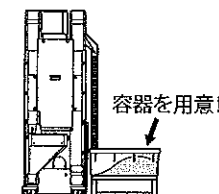
自動感度調整

操作

- 1 **自動調整** ボタンを押すと、液晶画面が [自動感度調整] 画面に切り替わります。
- 2 排除したい「不良」を選択します。
 - ① 「カメムシ被害」「ヤケ米」「ガラス 透明樹脂」「乳白 シラタもみ」「もち米に混入したうるち米」の中から、排除したいものを選び、液晶画面上の [選択] にタッチします。
 - ② 例えば、「カメムシ被害」「ヤケ米」の2種類を排除したい場合、液晶画面の [選択] にタッチしてください。
- 3 タッチした所の表示が [選択中] に変わります。
- 4 選択が終わりましたら [選択完了] をタッチします。やり直す場合は、[選択解除] をタッチしてください。
- 5 [選択完了] にタッチすると、液晶画面が 9-4 に変わります。
- 6 原料投入ホッパに原料が入っていることを確認して、[調整開始] にタッチしてください。
- 7 本機は約 30 秒間米を流し、感度の自動調整を行います。

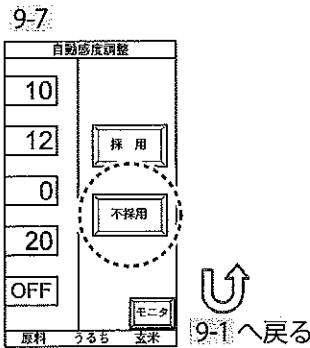
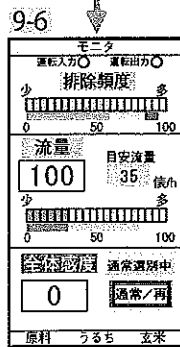
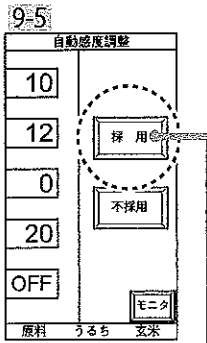
重要!

調整に使用した米は、良品排出口から排出されますので、容器、紙袋などで受けてください。

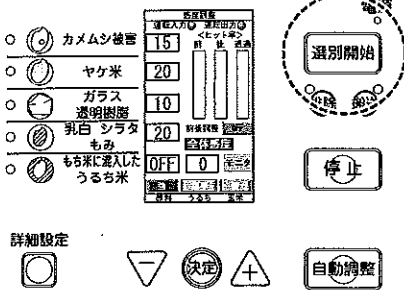


液晶画面表示

操作



10-1



8 選択した項目の設定値が、自動調整で計測した値に自動変更されます。

- ・左の9-5の場合、
 - 「カメムシ被害」 10
 - 「ヤケ米」 12
 - 「ガラス」 0
 - 「乳白」 20
- となっています。

9 表示している値で運転を行う場合は、[採用]をタッチしてください。

9-6の画面に変わり、表示している値を記憶し、運転できる状態に入ります。

10 再度、自動調整を行う場合は、[不採用]をタッチしてください。

9-1の画面に戻り、自動調整を最初から再度行ってください。

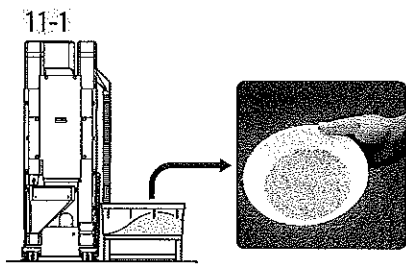
11 調整が完了したら、「選別開始」ボタンを押して実際に選別運転を行い、選別状態(仕上がり)を確認してください。

重要! 選別仕上がりを見ながら、さらに感度調整を行うことでより精度の高い選別を行うことができます。

安全について
設置
各部の名称
運転
点検
困ったときに
仕様
サービスと保証について

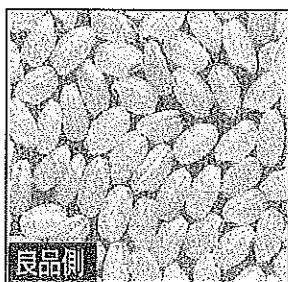
7 選別状態の確認

液晶画面表示



操作

- 1 運転を開始したら、まず良品出口から排出される米の選別仕上がりを確認してください。



良品(玄米)

- 2 左の「良品(玄米)」の写真のように被害粒、着色粒が残っていないければそのまま選別を継続してください。

重要!

良品側に不良品が多く残っていれば、感度を強めてください。



不良品

- 3 良品の選別仕上がりが良ければ、不良品排出口から排出される不良品の内容を確認してください。

不良品側に排出されるお米に良品が半分未満であればそのまま選別を継続してください

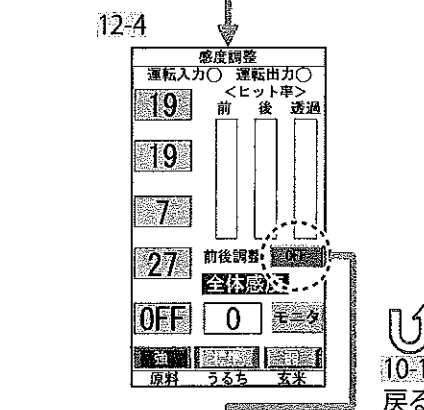
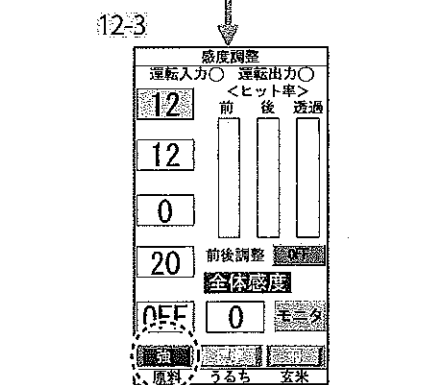
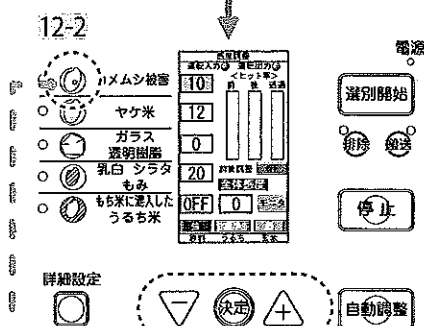
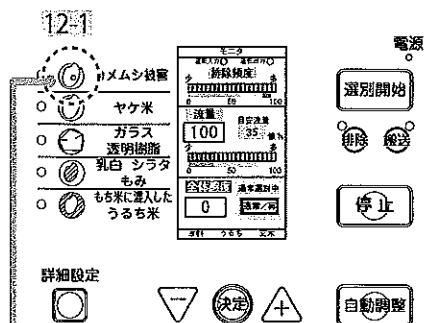
重要!

不良品側に排出される米に良品が半分以上ある場合は感度調整を行ってください。

8 感度調整

感度調整は、操作パネルのボタンと操作パネル上の液晶画面を見ながら行います。

液晶画面表示



12:5

↑
10-1へ
戻る

操作

- 1 モニタ画面の時、左の「カメムシ被害」などの選択ボタンを押すと感度調整画面に変わります。

重要! 0は最低感度で選別を行う状態です。
OFFは選別を行わない状態です。

(例) カメムシ被害粒を減らしたい場合

- ① 操作パネルの○(カメムシ被害) ボタンを押します。
液晶画面に感度調整画面が表示されます。灰色の枠で表示されているのが「カメムシ被害」に対する感度です(12-2の図では10)
- ② 操作パネルの▽△ボタンで感度の数値を増減させ、決定ボタンを押してください。
(12-3の図では、カメムシ被害が12に変わっています)

重要!

- ・数値を変更したら、必ず決定ボタンを押してください。
- ・1度が増減する量は3~5程度で調整を行ってください。
- ・感度の値が大きいほど厳しく、小さいほど甘く選別されます。

- ③ ヤケ米、ガラス透明樹脂などもカメムシ被害と同様に感度調整を行ってください。
- 2 感度調整の操作を行ったら、10-1に戻り、再度良品出口から排出されるお米の選別仕上がりの確認と不良品の内容を確認し、お好みの状態に仕上げてください。
 - 3 お好みの状態に設定できましたら、選別作業を行ってください。
強、標準、弱と3つの感度設定値が設定できます。
強ではそれぞれの感度を標準より強く(初期設定:全感度+7)
弱ではそれぞれの感度を標準より弱く(初期設定:全感度-7)することができます。

→次ページに続く

安全について

設置

各部の名称

運転

点検

困ったときに

仕様

サービスと
保証について

液晶画面表示



操作

補足

強、弱には感度ごとに標準に対しての差を記憶しており、標準の感度を変えると、差を維持するように強、弱の感度が変わります。強、弱のときに変えると標準に対しての差が変わります。

前後調整ボタンをONにして選別すると、前カメラのヒット率と後ろカメラのヒット率を同じ程度になるように調整します。

「搬送」を止めた時点で、その設定は解除されます。

例)

	表示				表示			
カメムシ	22(+7)	15	8(-7)	標準を変更	カメムシ	24(+7)	17	10(-7)
ヤケ	27(+7)	20	13(-7)		ヤケ	29(+7)	22	15(-7)
ガラス	17(+7)	10	3(-7)		ガラス	19(+7)	12	5(-7)
シラタ	27(+7)	20	13(-7)		シラタ	29(+7)	22	15(-7)
ウルチ	OFF(+7)	OFF	OFF(-7)		ウルチ	OFF(+7)	OFF	OFF(-7)
	強	標準	弱	強を選択	強	標準	弱	

	表示				表示			
カメムシ	24(+7)	17	10(-7)	強を変更	カメムシ	26(+9)	17	10(-7)
ヤケ	29(+7)	22	15(-7)		ヤケ	33(+11)	22	15(-7)
ガラス	19(+7)	12	5(-7)		ガラス	17(+5)	12	5(-7)
シラタ	29(+7)	22	15(-7)		シラタ	32(+10)	22	15(-7)
ウルチ	OFF(+7)	OFF	OFF(-7)		ウルチ	OFF(+7)	OFF	OFF(-7)
	強	標準	弱	強を変更	強	標準	弱	

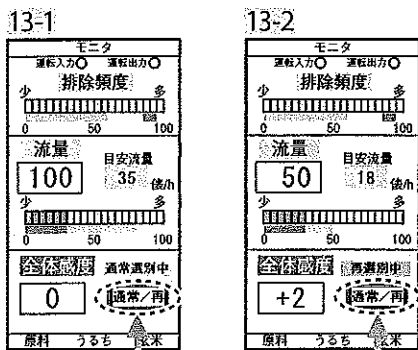
良品側に不良品が残っている場合 (感度を強める)

- (6) カメムシ被害 : カメムシ被害などで黒い斑点のついた米が残っている場合
- (7) ヤケ米 : 病害や発酵などで、全体が黄ばんだり茶色くなった米が残っている場合
- (8) ガラス透明樹脂 : 不良品側にガラスが排出されている / 原料にガラス混入の恐れがある / ガラス混入のクレームがあったような場合
- (9) 乳白 シラタ もみ : 乳白・シラタ・もみを減らしたい場合
- (10) もち米に混入したうるち米 : もち米に混入したうるち米が残る場合

9 再選別

タッチ1つで再選別に変更できます。

液晶画面表示



操作

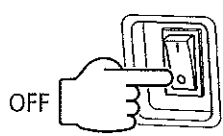
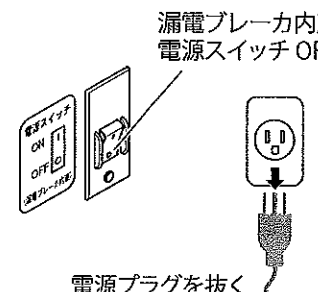
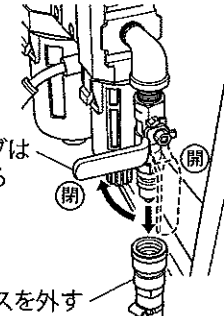
通常/再のタッチで通常選別モードと再選別モードが切り替わります。再選別モードでは流量を少なく (初期設定: 50%) 全体感度を強くする (初期設定: +2) することができます。

補足

流量は現在の通常モードに対して何%に変更するかを記憶しており、全体感度は通常モードに対しての差で記憶しています。


5. 点検

1 点検の前に

No.	説明	操作 / 作業
1		<p>1 電源を OFF にします。 ※本機の運転を行っていない場合でも必ず電源が入っていないことを確認してください。</p>
2	 <p>漏電ブレーカ内蔵 電源スイッチ OFF</p> <p>電源プラグを抜く</p>	<p>2 本機への電源供給を遮断してください。 本機の漏電ブレーカ内蔵電源スイッチを切り (OFF)、電源プラグをコンセントから抜いてください。</p>
3	 <p>エアバルブは 必ず閉じる</p> <p>エアホースを外す</p>	<p>3 本機へのエアの供給を遮断してください。 本機のエアコックを閉じるか、本機に接続されているエアホースを外してください。</p>



注意

点検作業を行う前に、本取扱説明書の「 1. 安全について」を熟読し、十分理解の上、作業を行ってください。

安全について

設置

各部の名称

運転

点検

困ったときに

仕様

サービスと保証について

2 点検項目

日々の点検が選別作業の第一歩です。

点検頻度、点検箇所、点検項目は下記の表を参考に行ってください。

点検頻度	点 検 項 目	点 検 内 容
毎日	各部の清掃 (良品排出シュート、上部原料シュートなど)	ホコリ、ぬかがたまっている場合は、付属のエアガンを用いて清掃してください。
	イジェクタ前後 ガラス	ホコリがついて汚れている場合は、エアガンで清掃してください。エアガンで取れない場合は、ガラス面用モップで拭いてください。
	空気圧	エア圧力が適正であることを確認してください。適正な値でない場合は、「5. 4-① 圧力調整」の要領で適正值に合わせてください。
	エア機器	ドレンを点検してください。 厳寒時には、作業終了後にドレン(たまった水分)を抜いてください。
毎月	(エア機器) フィルタ	「5. 4 エア機器の点検」に従って、点検を行ってください。 フィルタエレメント、ボウル内部が汚れている場合は、洗浄してください。※有機溶剤使用不可!
	(エア機器) マイクロミストフィルタ	ボウル内部が汚れている場合は、洗浄してください。※有機溶剤使用不可! マイクロミストフィルタのフィルタエレメントは洗浄できませんので、汚れている場合は交換してください。
	昇降機	ベルトの張り、傷みを点検してください。 ベルトが緩んでいる場合は、「5. 6 昇降機の点検」に従って、調整してください。
1年	フィルタ	「5. 4 エア機器の点検」に従って、フィルタエレメントを交換してください。
	マイクロミストフィルタ	「5. 4 エア機器の点検」に従って、フィルタエレメントを交換してください。
	LED	液晶画面に表示する「LED点灯時間」を確認してください。 所定時間(40,000時間)を超えたら交換してください。
保管時	全体	保管前に、内部のホコリやぬかをきれいに拭き取り、外観の汚れを中性洗剤を含ませた柔らかい布で拭き取ってください。 また、全体を良く乾かしてから保管してください。
		全てのカバー類は取り付けた状態で保管してください。 また、不良品出口やシャッタは閉じてください。
		本機の漏電ブレーカ内蔵電源スイッチを切り(OFF)、電源プラグをコンセントから抜いてください。
		本機のエアバルブを閉じ、本機に接続されているエアホースを外してください。また、ドレンは必ず抜いてください。

重要!

上記の点検表は一般的な目安で、部品の交換周期や点検頻度などは使用条件によって異なる場合があります。

3 清掃

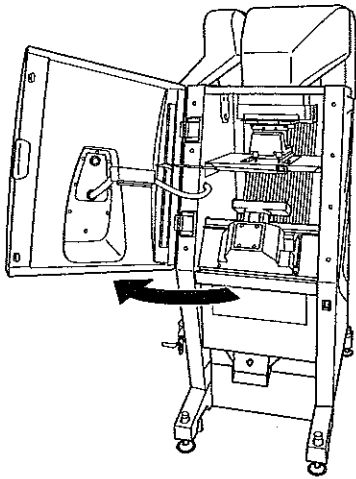
運転を続けると、選別機内部にはぬかななどの汚れがたまります。選別機が汚れた状態で運転を続けると、本来の性能を発揮できない場合がありますので、選別機はこまめに清掃しながらご使用ください。

1 選別室・ガラス面

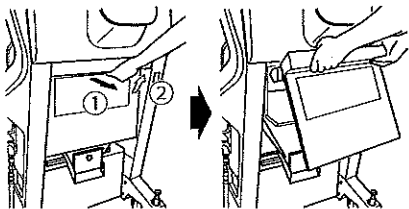
説明

操作/作業

選別室には、ホコリや残米が残る場合があります。以下の手順でこまめに清掃を行ってください。

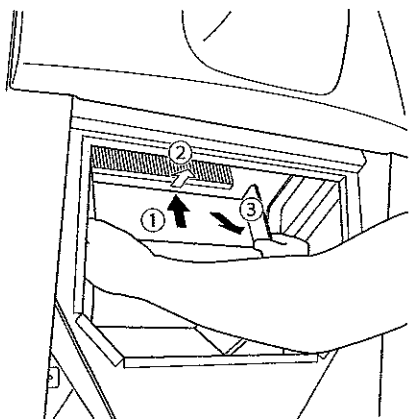


1 前扉を開けてください。



2 下部カバーを取り外してください。

① 下部カバーの上端折り返し部分に指をかけて、② 持ち上げながら手前に引いてください。



3 回収筒(上)を取り外してください。

① 回収筒(上)の両端を持ち、上に上げながら、② 上部を手前に引き(差し込み部が外れたら)③ 全体を取り出します。

→次ページに続く

安全について

設置

各部の名称

運転

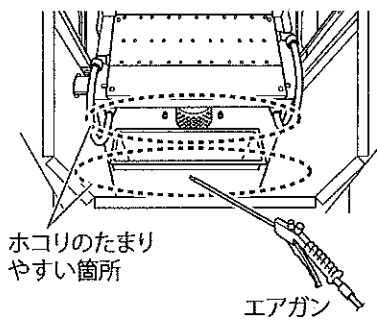
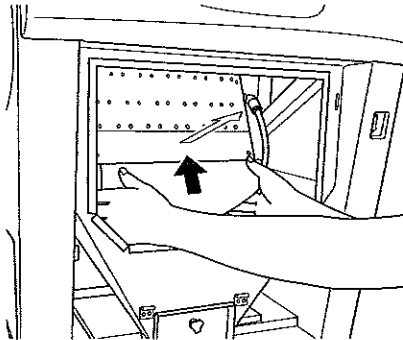
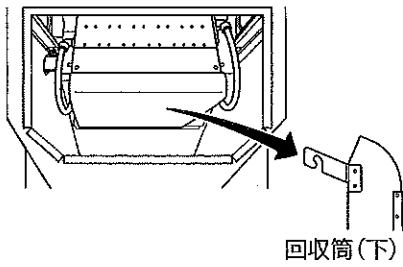
点検

困ったときに

仕様

サービスと
保証について

説明



操作/作業

4 回収筒(下)も同様に持ち上げながら引き抜いてください。

5 めかやホコリ、残米などをエアガンを用いて清掃してください。
こびり付いためかは、堅く絞った柔らかい布などで取り除いてください。
先端が堅く鋭利なドライバなどは使用しないでください。



故障の原因となる場合があるのでエアガンを用いて清掃する際は、エア吹き出し口に向けて、エアを吹き付けないこと。

6 カメラボックス内部のガラス面に、めかやホコリなどが付着し汚れていないかを確認します。

→次ページに続く

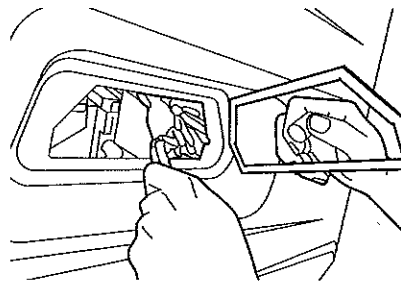
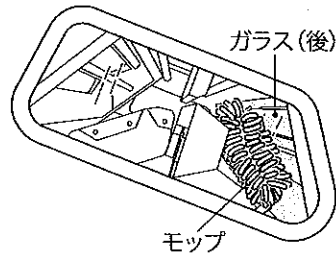
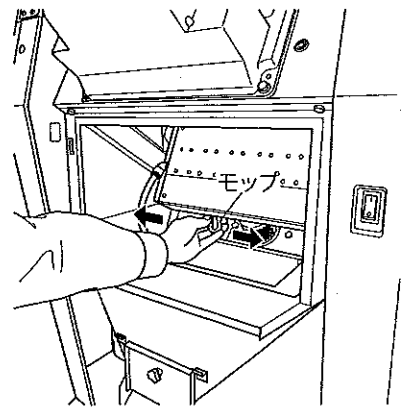
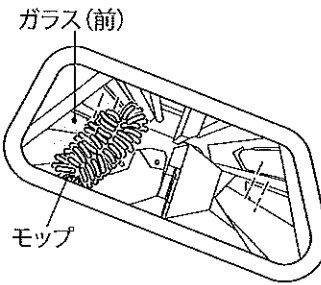
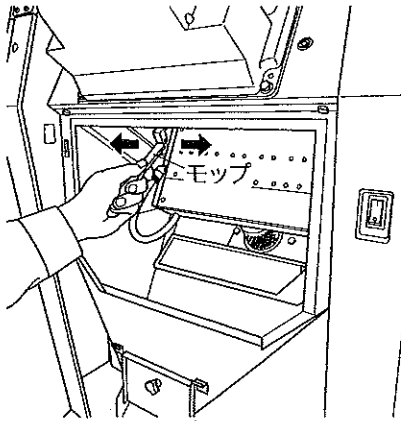
汚れている場合

電源をOFFにします。

※ 本機の運転を行っていない場合でも必ず電源が入っていないことを確認してください。

また、本機へのエアの供給を遮断してください。本機のエアコックを閉じるか、本機に接続されているエアホースを外してください。

開口部よりガラス面用モップでガラス面を清掃してください。



注意

開口部内部に手を入れて清掃する場合は、回収筒などの「薄板」部品に注意して行ってください。エッジなどで手を切る恐れがあります。

→次ページに続く

安全について

設置

各部の名称

運転

点検

困ったときに

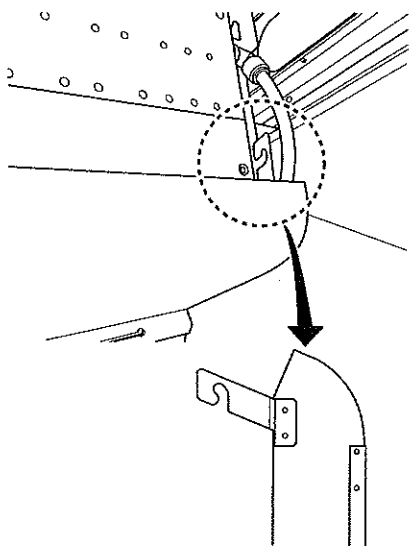
仕様

サービスと
保証について

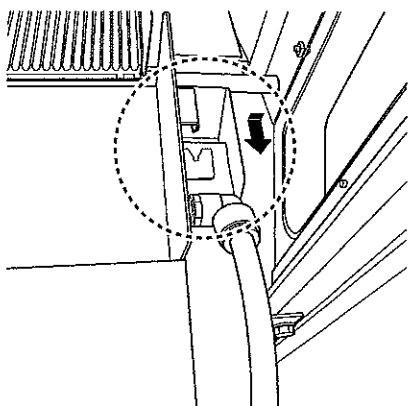
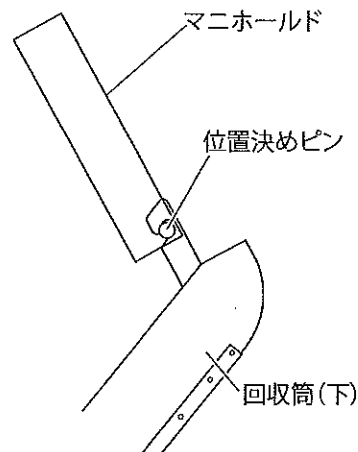
説明

操作/作業

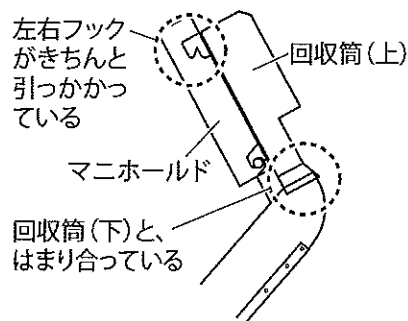
清掃後は、逆の手順で、回収筒(下) ▶ 回収筒(上) ▶ 下部カバーの順に組み付けてください。



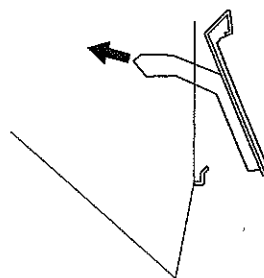
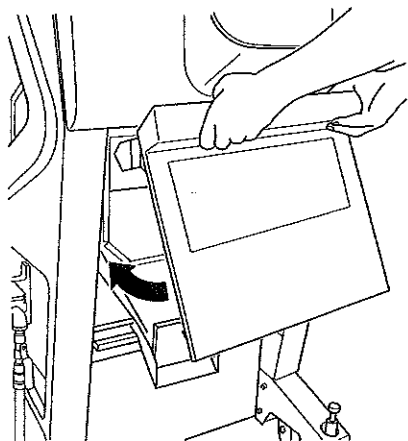
- 7 回収筒(下)を取り付ける時は、左右のフックをマニホールド
左右の位置決めピンに必ず引っかけて取り付けてください。



- 8 回収筒(上)の取り付けは、マニホールドに密着させながら、
上から下へ滑らせながら取り付け、回収筒(下)とはまり合っ
ている状態で、左右のフックがきちんと引っかかるまでひ
き下げてください。



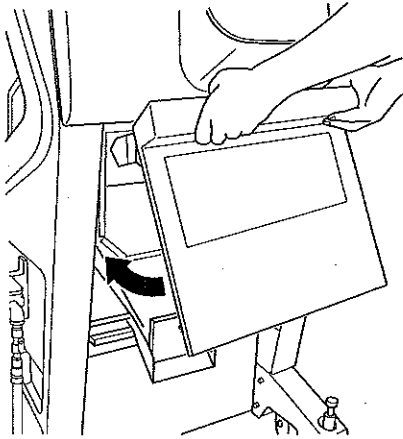
- 9 下カバーのガイド部分を先に本体内に入れます。



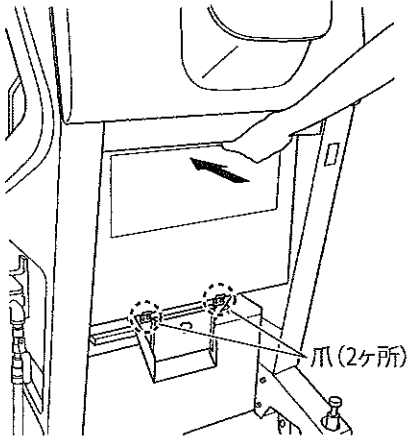
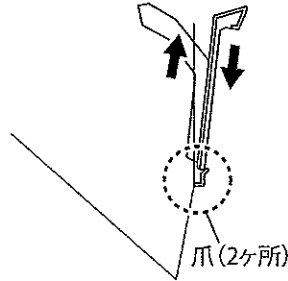
▶次ページに続く

説明

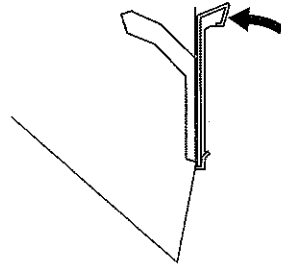
操作/作業



10 下カバーを持ち上げるようにして、下部を本体の爪に差し込みます。



11 下カバーを立てながら、選別ケースのマグネットに密着させます。



安全について

設置

各部の名称

運転

点検

困ったときに

仕様

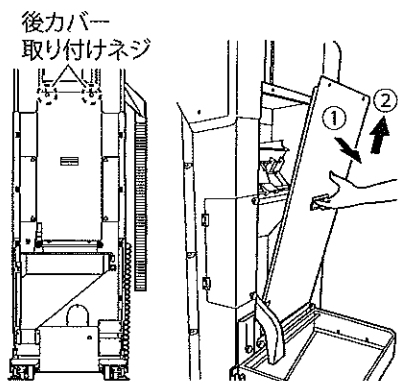
サービスと保証について

② シュート

説明

操作/作業

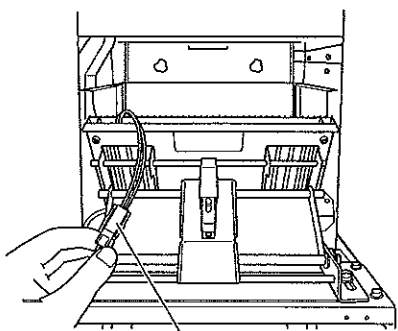
保冷庫から出して冷たいままのお米等ではぬかが付着することがあります。シュートにぬかなどが付着しますと、米の流れが悪くなり、選別がうまくできなくなる場合があります。シュートの清掃を行う場合は、以下の手順でシュートを外してください。



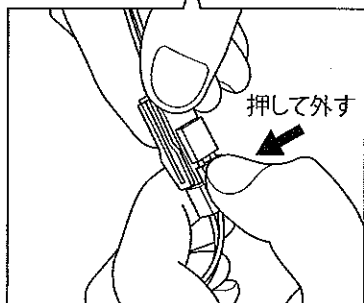
- 1 上部2ヶ所のネジを外します。
後カバーの取っ手を持って、手前に引きながら上方向へ持ち上げ、後カバー下部の差し込みから取り外します。
カバーを外すと、シュートが見えます。



シュートはぬかの付着を防ぐためにヒータで加熱しています。電源の入った状態では高温のため、やけどを負うおそれがありますので、シュートの取り外しを行う場合は必ず電源を切って、シュートが冷えたことを確認してから作業を行ってください。



ヒータコネクタ

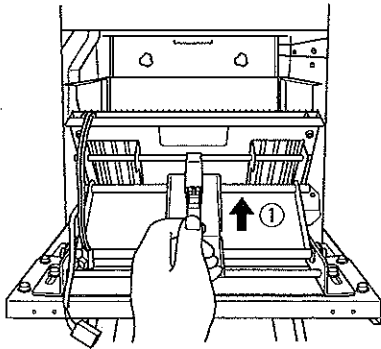


押して外す

- 2 ヒータコネクタを外してください。

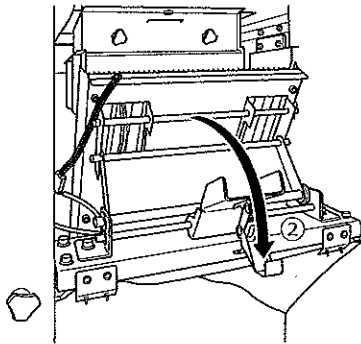
説明

操作/作業

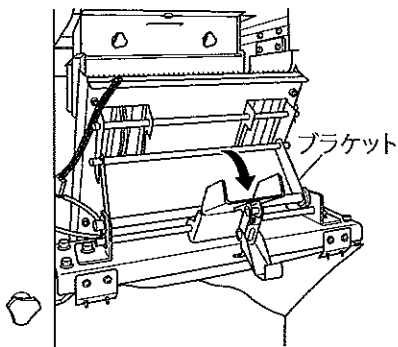


3 シュートを固定しているパッチン錠を解錠します。

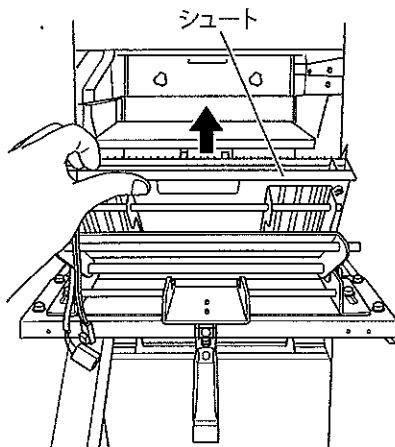
① パッチン錠のレバーを持ち上げ、上端のフックを丸棒から外します。



② パッチン錠の取り付けブラケットごと手前側に外します。



4 シュートを支えているブラケット (丸棒) を手前に倒します。



5 フィーダなど周囲の部品にぶつけないように注意しながら、シュート (質量約5.9 kg) を斜めに持ち上げ、上方へ引き抜きます。

安全について

設置

各部の名称

運転

点検

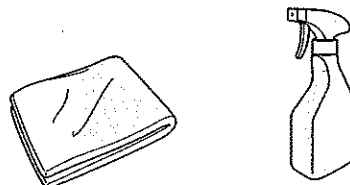
困ったときに

仕様

サービスと保証について

ガラス面の汚れが特にひどいとき

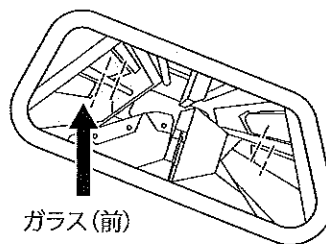
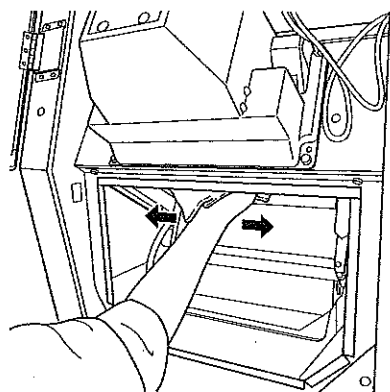
ガラス面の汚れが特にひどいときは、市販のガラスクリーナーもしくはアルコールを柔らかい布に染みこませて拭いてください。



電源をOFFにします。

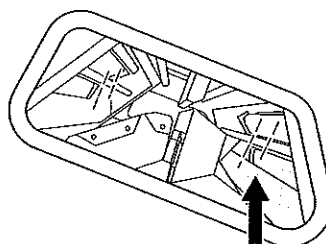
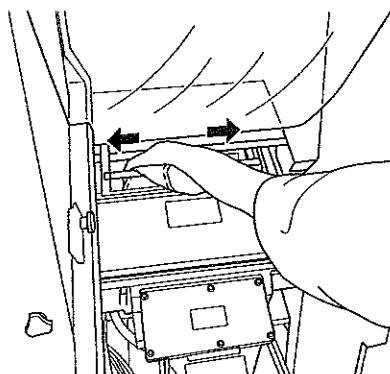
※ 本機の運転を行っていない場合でも必ず電源が入っていないことを確認してください。
また、本機へのエアの供給を遮断してください。本機のエアコックを閉じるか、本機に接続されているエアホースを外してください。

ガラス面 (前) ⇨ 回収筒を取り外す。 P31 操作 3



ガラス面 (後) ⇨ シュートを取り外す。 P36 ②

シュートを取り外した部分より手を入れて、カメラボックス、後ガラス面を清掃してください。
清掃後は逆の順序で組み立ててください。



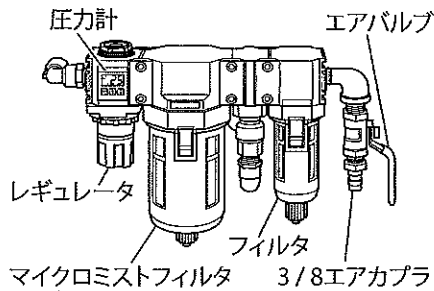
開口部内部に手を入れて清掃する場合は、回収筒などの「薄板」部品に注意して行ってください。エッジなどで手を切る恐れがあります。

4 エア機器の点検

説明

操作/作業

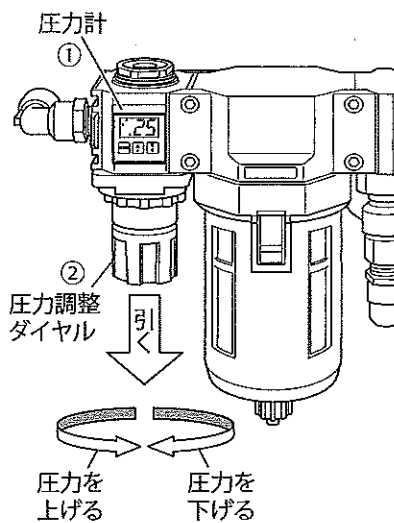
本機には、選別と清掃に用いる圧縮空気の調質用に、フィルタ、マイクロミストフィルタ、レギュレータが組み込まれており、定期的なメンテナンスが必要です。



1 圧力調整

説明

操作/作業



- 1 ①の圧力計の表示が、適正な値で安定しているか確認します。空気圧が適正値でない場合、レギュレータ下部の圧力調整ダイヤルを下に引くとロックが解除され、圧力を調整できるようになります。
 - ②の圧力調整ダイヤルを下に引き、ロックを解除してください。
 - ・圧力表示が 0.25 より小さい場合は、表示が 0.25 になるように圧力調整ダイヤルを少しずつ右 (上から見て反時計方向) に回してください。
 - ・圧力表示が 0.25 より大きい場合は、表示が 0.25 になるように圧力調整ダイヤルを少しずつ左 (上から見て時計方向) に回してください。
- 2 圧力表示が 0.25 になれば、圧力調整ダイヤルを上押し上げて、ロックしてください。

安全について

設置

各部の名称

運転

点検

困ったときに

仕様

サービスと保証について

5 LEDの交換

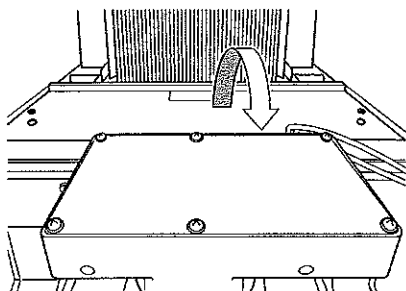
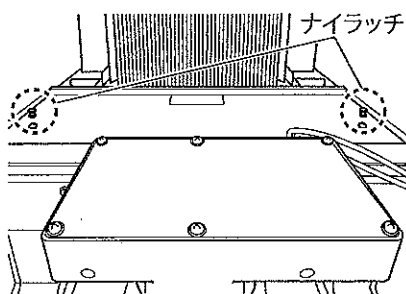
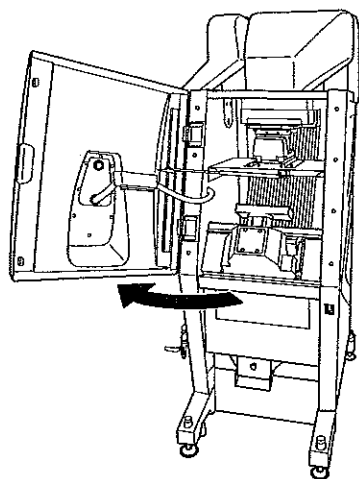
本機は、光源として前後に各1本のLEDを内蔵しています。LEDは玄米用、白米用でそれぞれ指定のものをご使用ください。また、LEDは消耗品です。古くなったLEDでは本来の性能を発揮することができませんので、以下の手順で交換を行ってください。

① 前LEDの交換



LEDは、電源の入った状態では点灯し、高温になっています。やけどの危険性がありますので、LEDの取り外しを行う場合は、必ず電源を切ってLEDが冷えたことを確認してから作業を行ってください。

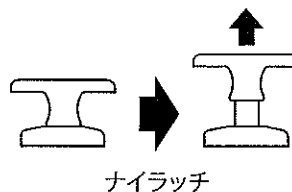
説明



操作/作業

1 前扉を開けてください。

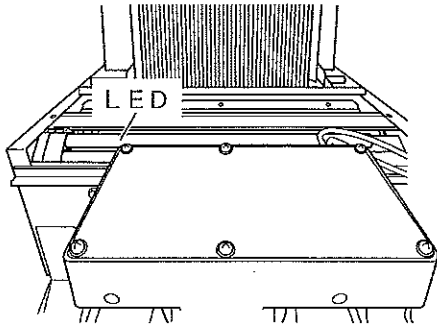
2 カメラボックスふたの左右にあるナイラッチ (黒いプラスチックのつまみ) を上に引っ張り、ロックを解除します。



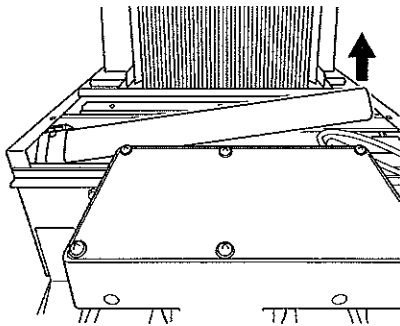
3 カメラボックスふたを上方へ引きあげて取り外します。

説明

操作/作業



4 ふたを取り外すと、LEDが見えます。



5 LEDの先端部分(写真では右側)から手前に持ち上げるようにして、取り外してください。

新しいLEDの取り付けは、上記1～5の逆順序で行ってください。

安全について

設置

各部の名称

運転

点検

困ったときに

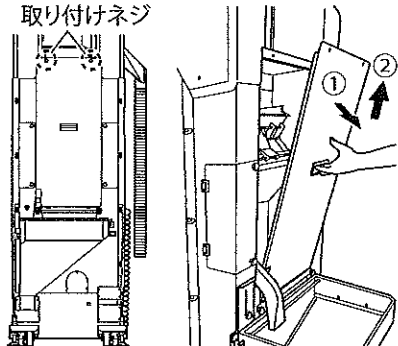
仕様

サービスと保証について

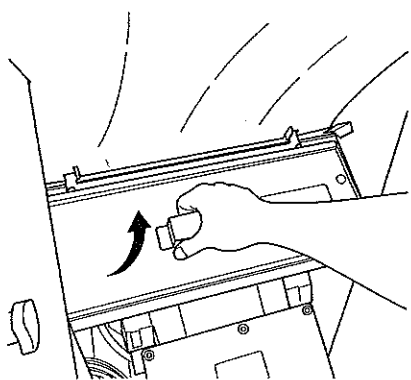
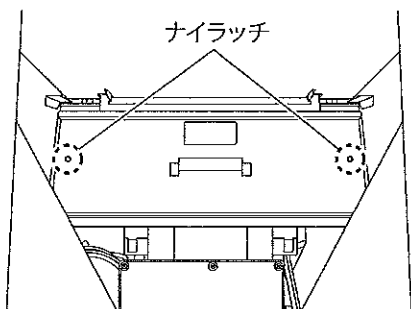
2 後LEDの交換

説 明

後カバー
取り付けネジ



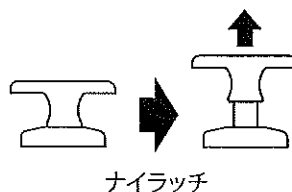
ナイラッチ



操 作 / 作 業

1 上部2ヶ所のネジを外します。
後カバーの取っ手を持って、手前に引きながら上方向へ持ち上げ、後カバー下部の差し込みから取り外します。
カバーを外すと、カメラボックス(後)が見えます。

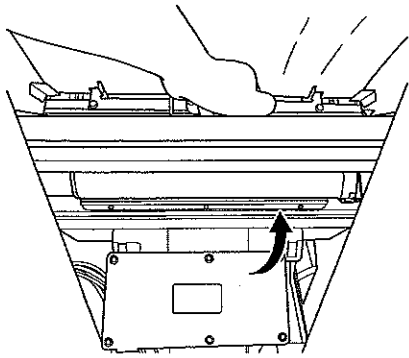
2 カメラボックスふたの左右にあるナイラッチ(黒いプラスチックのつまみ)を上引っ張り、ロックを解除します。



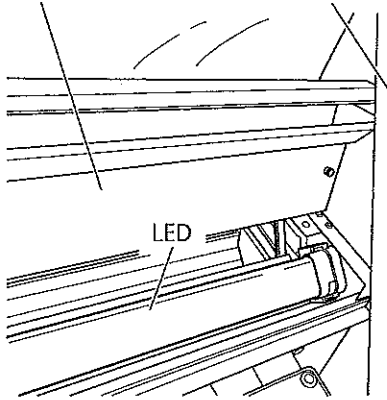
3 カメラボックスふたを持ち上げ、奥側へ開くように立て、斜めに本体フレームに立てかけて仮置きします。

説明

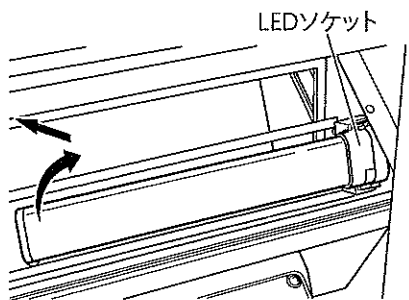
操作/作業



カメラボックスふた 本体フレーム



LED



LEDソケット

※カメラボックスふたをLEDに当てないように注意してください。

本体フレームに立てかけて仮置きします。

4 LEDの先端部分(図では左側)から手前に持ち上げるようにして、取り外してください。

新しいLEDの取り付けは、上記1～4の逆順序で行ってください。

安全について

設置

各部の名称

運転

点検

困ったときに

仕様

サービスと保証について

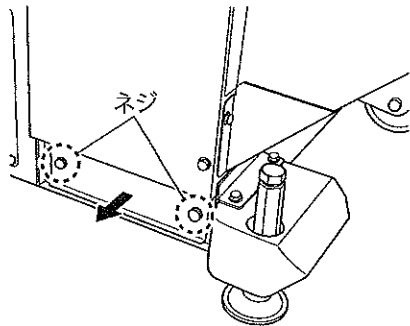
6 昇降機の点検

1 昇降機点検口の清掃

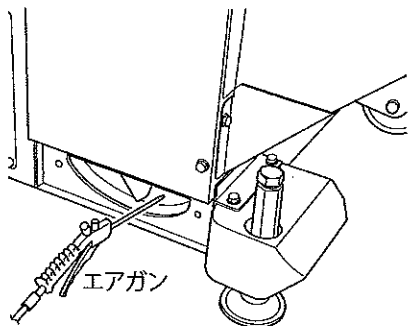
説明

操作/作業

昇降機は、残留米を軽減する構造ですが、破碎米、ごみ、ぬかなどが残る事がありますので原料・品種変え時、長時間運転した場合や保管の前に必ず清掃・点検を行ってください。



- 1 昇降機（原料昇降機、良品昇降機とも）下部の昇降機点検口のネジ2ヶを外します。
- 2 昇降機点検口フタを外します。



- 3 昇降機点検口内部をエアガンで清掃してください。
- 4 1～2の逆順序で昇降機点検口フタを取り付けてください。



注意

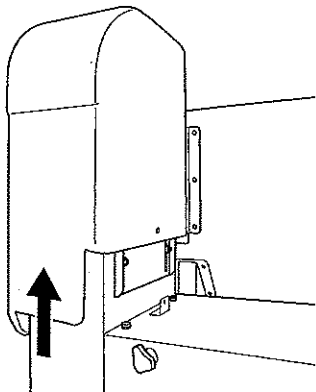
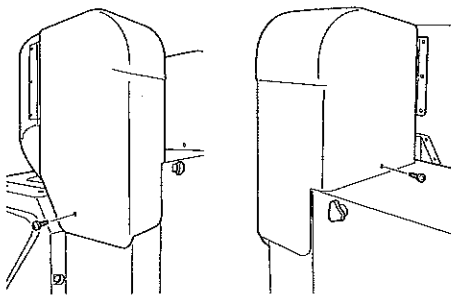
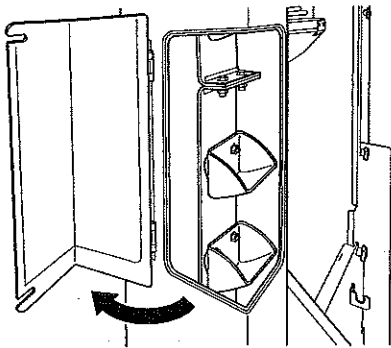
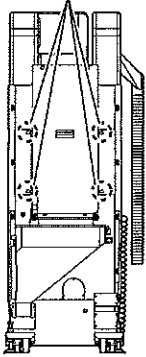
エアガンを使用して清掃する場合は、必ず「保護メガネ」を着用し、安全に作業を行ってください。

また、絶対に人体に向けて使用しないでください。

② 昇降機ベルトテンションの点検

説明

昇降機カバー取り付けネジ

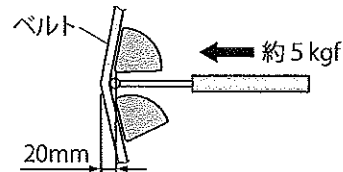


操作/作業

1 昇降機カバー取り付けネジ(2ヶ所) 4本を取り外します。

2 昇降機カバーを開けます。
昇降機ベルトとバケットが見えます。

3 ベルトの「緩み」を確認してください。
正しい張力は、
昇降機窓の中央付近を約5 kg f で押したとき、ベルトが
約20mm たわむ
状態です。



ベルトが緩んでいる場合は、昇降機上端のカバーを外し、
ベルトテンションの調整を行ってください。

調整が不要の場合は、手順4 (P47) へ進んでください。

ベルトテンションの調整方法

※ 原料昇降機、良品昇降機とも同じ要領で調整してください。

① 昇降機上部カバーを取り外します。
取り付けビス2ヶ所を取り外します。

昇降機上部カバーを上方へスライドさせ取り外します。

安全について

設置

各部の名称

運転

点検

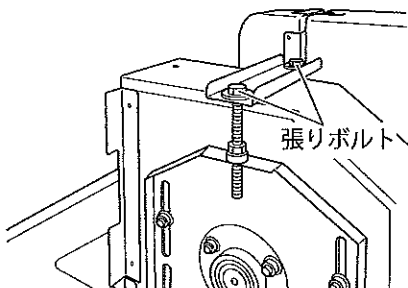
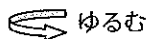
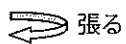
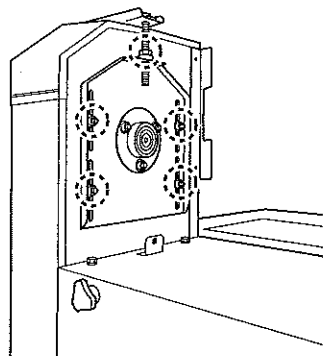
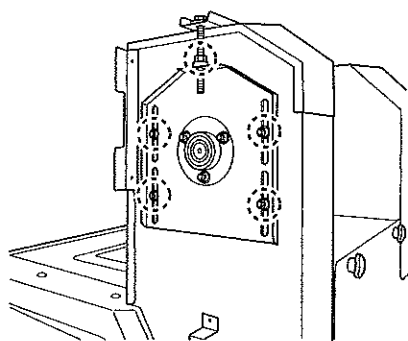
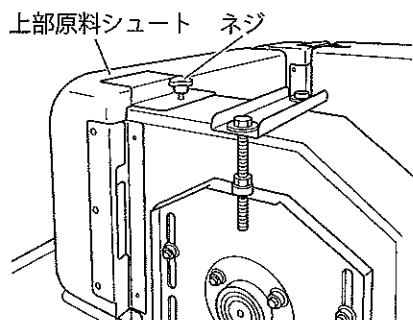
困ったときに

仕様

サービスと
保証について

説明

操作/作業

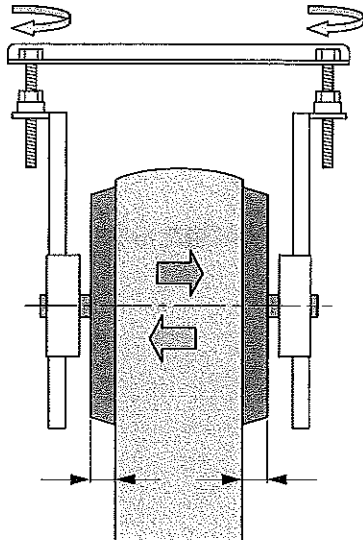
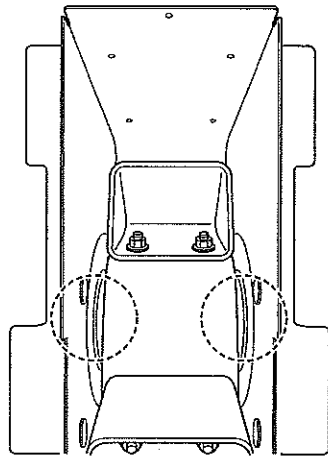


② 上部原料シュートを取り外します。
上部シュート取り付けネジを外し、上部原料シュートを上方へ持ち上げ、取り外します。

③ 昇降機上部軸受け(左右各1個)の固定ボルト(各4本)を緩めます。
張りボルトのロックナット(左右各1個)を緩めます。

④ 張りボルトを回して、テンションを調整します。
右へ回すと張り、左に回すと緩みます。

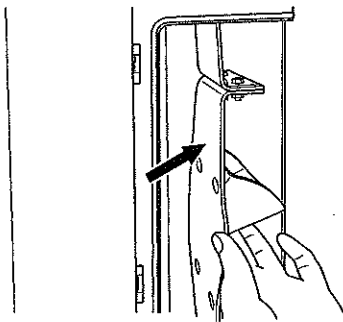
説明



操作/作業

ベルトは、プーリの中心にくるように左右の張りボルトで調整してください。
 プーリとベルトの左右の隙間が同じになるように調整してください。
 ベルトが右に片寄っているときは、右側の張りボルトを右に回して調整します。

以上で、「ベルトテンションの調整」は終了です。
 引き続き手順4へ進んでください。



- 4 ベルトの背面の状態を調べてください。
 ベルトにキズ、剥がれなどがあると、ベルト切れなどの原因となりますので、販売店にご相談の上、交換してください。

重要!

剥がれなどが起きると異物混入の恐れがあるので、こまめに点検して下さい。

- 5 点検が終わりましたら、逆順序で上部原料シュート、昇降機カバを取り付けてください。

安全について

設置

各部の名称

運転

点検

困ったときに

仕様

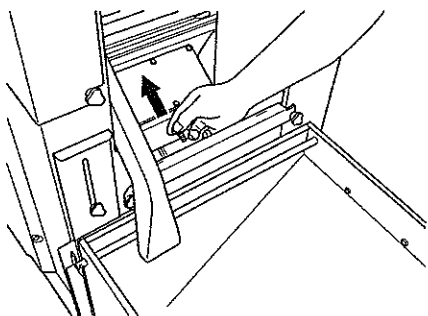
サービスと
保証について

③ 昇降機原料張り込み口の点検

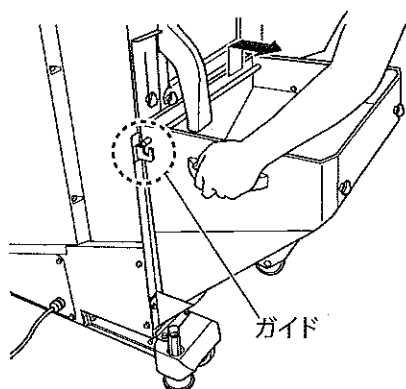
説明

操作/作業

原料昇降機の原料入り口は、原料投入ホツパの下部にあります。わらくずやごみが溜まると原料の流れが悪くなり、選別能力の低下の原因となります。原料の昇降機への吸い込みが悪くなったり、ゲートを開いても流量が増えない場合は、原料入り口を点検・清掃してください。

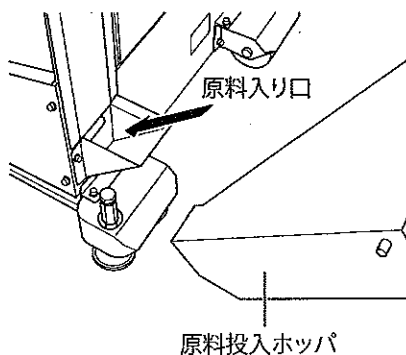


1 後カバーを外して、原料投入ホツパ固定ネジを取り外します。



2 原料投入ホツパを持ち上げ、両サイドのガイドからガイド棒(丸棒)を外し、全体を取り外します。

この時、原料オーバーフローシュートに当たらないよう、注意してください。



3 昇降機の原料入り口を点検してください。わらくずやごみが溜まったり、ぬかが固まっているような場合は、取り除いてください。

4 点検が終わりましたら、逆順序で原料投入ホツパを取り付けてください。

6. 困ったときに

1 運転トラブル時の対応

1 米が流れない

No	考えられる原因	処置方法
1	液晶画面にエラーが表示されていませんか？	異常を検出すると、異常の種類によっては運転を中断します。 ・「6. 2 機械による異常検出（エラー）」を参考に対応してください。
2	暖機運転になっていませんか？	暖機運転中は操作を受け付けません。 ・暖機運転が完了するまでしばらくお待ちください。
3	搬送ボタンはONになっていますか？	操作パネルの搬送ボタンに赤ランプが点灯していることを確認してください。
4	清掃中ではありませんか？	清掃中は運転を一時中断します。 ・清掃が完了するまでお待ちください。
5	流量設定は適切ですか？	流量設定の数字を小さくしすぎると米が流れなくなる場合があります。 ・流量設定値を上げてみてください。
6	原料投入ホッパに米は入っていますか？	原料が投入されているか、もみすり機など上流の機器が運転しているか確認してください。 ・ホッパがあふれない量を投入してください。 ・他の機器を運転し、原料が供給されることを確認してください。
7	原料投入ホッパのシャッタは開いていますか？	シャッタが一番下まで下がっていると米が流れなくなります。 ・シャッタを少しずつ上げて（上方へ）原料が流れることを確認してください。
8	本体の漏電ブレーカ内蔵電源スイッチが落ちていませんか？	ブレーカが落ちている場合は、昇降機、フィーダが詰まっている場合がありますので、原因を取り除いてから、再度、電源を投入してください。 ・何度もブレーカが落ちる場合は、販売店にご相談ください。
9	昇降機に米が詰まっていますか？	フィーダが振動していても昇降機が動かない場合は米詰まりの可能性がります。 ・本体の電源を切り、電源プラグを抜いた上で上部原料シュートを取り外して、詰まっている原料を取り除いてください。

安全について

設置

各部の名称

運転

点検

困ったときに

仕様

サービスと保証について

② 流量が少ない

No	考えられる原因	処置方法
1	流量設定は適切ですか？	流量設定の数字を大きくして、必要な流量が出るかどうか確認してください。
2	原料投入ホッパに米は入っていますか？	原料が入っているか、もみすり機など上流の機器の流量設定が正常か確認してください。 ・ホッパがあふれない量を投入してください。 ・他の機器の運転状態を確認し、原料が適正に供給されることを確認してください。
3	原料投入ホッパのシャッタは開いていますか？	シャッタが一番下まで下がっていると米が流れなくなります。 ・シャッタを少しずつ上げて(上方へ)原料が適正に供給されることを確認してください。
4	機体は水平に設置されていますか？	機体が傾いた状態では所定の流量が出ない場合があります。 ・「2.2 設置方法」の4項に従って設置状態を確認し、本機が傾いている(水平でない)場合は、再度水平に設置してください。

③ 米がこぼれる / フィーダから異音がする

No	考えられる原因	処置方法
1	流量設定は適切ですか？	選別する米や設置された環境によってフィーダの振幅が変化して原料がこぼれたり、フィーダから異音ができる場合があります。 ・このような場合は、流量設定値を小さくしてご使用ください。

④ 不良品を排除しない

No	考えられる原因	処置方法
1	液晶画面にエラーが表示されていませんか？	異常を検出すると、異常の種類によっては運転を中断します。 ・「6.2 機械による異常検出(エラー)」を参考に対応してください。
2	排除がONになっていますか？	操作パネルの排除ボタンに赤ランプが点灯していることを確認してください。
3	感度設定は適切ですか？	感度設定の数字を小さくしすぎると排除しなくなる場合があります。 ・感度設定の数字を大きくしてみて不良を排除するかどうか確認してください。
4	暖機が十分に行われていますか？	特に寒冷時には暖機が不十分だと不良を排除しない場合があります。 ・長めに暖機運転を行ってから運転開始してください。

5 特定のイジェクタからエアが吹きっぱなしになる / エアを噴射しない

No	考えられる原因	処置方法
1	カメラボックスガラスが汚れていませんか？	本体左右の点検窓からガラスの状態を確認し、汚れていれば清掃してください。
2	排除モニターランプが点灯しないのにエア噴射が止まらない	イジェクタに異物が詰まった可能性があります。イジェクタ故障の可能性がありますので販売店にご相談ください。
3	排除モニターランプが点灯してもエア噴射しない(特定チャンネル)	イジェクタ故障の可能性がありますので販売店にご相談ください。

6 LEDが点灯しにくい

No	考えられる原因	処置方法
1	電源が不安定な場合、LEDが点灯しにくかったり、正常に点灯しない場合があります。	電源は商用 100V 電源をお使いください。 (故障の原因となりますので発電機や、不安定な電源は使用しないでください)

7 シュートにぬかが付着する

No	考えられる原因	処置方法
1	暖機が十分に行われていますか？	特に寒冷射時には暖機が不十分だとシュートが暖まらずにぬかが付着しやすくなる場合があります。 ・長めに暖機運転を行ってから、運転を開始してください。

8 不良品口から米が多量に出る / 良品口から出る米が少ない

No	考えられる原因	処置方法
1	回収筒は適切に取り付けていますか？	P.31 ~ P.34 を参考に適切に取り付けてください。 ずれて付いていると不良側に米が漏れることがあります。
2	感度は適切ですか？	P.24 ~ P.28 を参考に感度を調整してください。 感度が高過ぎると不良品が多くなります。

安全について

設置

各部の名称

運転

点検

困ったときに

仕様

サービスと保証について

2 機械による異常検出 (エラー)

本機は異常を自動的に検出します。検出した異常に応じて、液晶画面にエラーの内容を表示します。

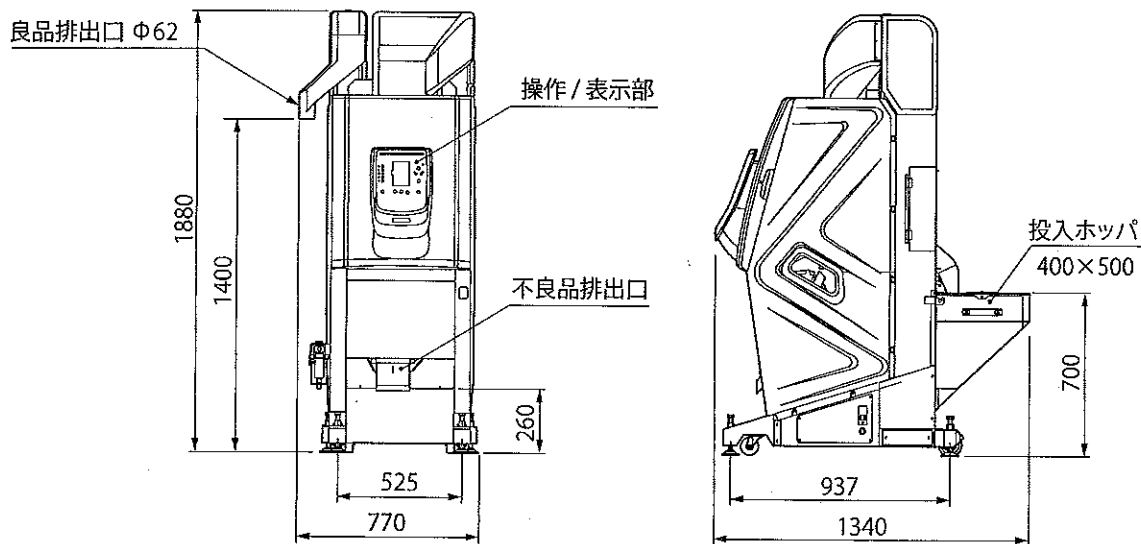
エラー名称	対応方法
選別室カバー開	<ul style="list-style-type: none"> ● 選別室カバーを正しく取り付けてください。
排除系異常	<ul style="list-style-type: none"> ● 排除ボタンを入れなおしてください。 ● エラーが消えない場合は販売店にご相談ください。
昇降機過負荷	<ul style="list-style-type: none"> ● 必ず電源を切り、昇降機に米が詰まっていないかを確認してください。米が詰まっている場合は取り除いてください。
エア圧力確認	<ul style="list-style-type: none"> ● エア圧力計の表示を確認してください。表示が 0.10 より小さい場合はコンプレッサが動いているか / エアホースが外れていないかを確認してください。
瞬時停電検出	<ul style="list-style-type: none"> ● 電源を切り、3秒後に再度電源を入れてください。 ● エラーが消えない場合は販売店にご相談ください。
下限流量未満 排除頻度上限超過	<ul style="list-style-type: none"> ● 感度が強すぎないか確認してください。感度を下げても仕上がりがきれいな場合は感度を下げて運転してください。 ● 感度を下げると仕上がりがきれいにならない場合は流量を下げてください。
光量不足 (前) 光量不足 (後) 光量不足 (前後)	<ul style="list-style-type: none"> ● ガラス面が汚れていないか確認してください。汚れている場合はガラス面を清掃してください。 ● LEDが点灯しているか確認してください。LEDが消えている / 暗い場合は、新しいLEDと交換してください。 ● 交換しても点灯しない / LEDが点灯しているにも関わらずエラーが消えない場合は販売店にご相談ください。
透過バックグラウンド 調光失敗	<ul style="list-style-type: none"> ● ガラス面が汚れていないか確認してください。汚れている場合はガラス面を清掃してください。 ● ガラス面を清掃してもエラーが消えない場合は販売店にご相談ください。
電源リセット	<ul style="list-style-type: none"> ● 電源プラグがコンセントに正しく差し込まれているか確認してください。 ● アースを接地してください。 ● 電源が不安定な場合 (発電機、200Vからの変換等) は商用100V電源を使用してください。
その他のエラー	<ul style="list-style-type: none"> ● 電源を入れなおしてください。 ● エラーが消えない場合は販売店にご相談ください。

7. 仕様

1 仕様

型 式		SCS-50SII	
基本性能	シュート	溝シュート (50チャンネル)	
	処理能力(玄米・白米共)	2.1 t/h (不良混入率10%以下の場合)	
	選別対象	着色粒・被害粒・未熟米・死米等の不良米、もみ、ガラス、石、草の実、樹脂などの異物	
構 成	検出部	センシング方式	デジタルラインセンサカメラ × 3
		光 源	LED × 前後各 1
	排除部	イジェクタ数	50
	搬送部	昇降機	投入張込み用 × 1、良品用 × 1
		投入ホッパ容量	38.5 kg
	原料供給方式	振動フィーダ	
運転・制御	操作画面/表示部		カラー液晶タッチパネル + スイッチ + 排除モニタ
	選別モード	うるち玄米・白米	
		もち玄米・白米	
	自動流量制御	有り	
オートチューニング機能	有り		
機器仕様	外形寸法	幅770mm × 奥行1,340mm × 高さ1,880mm	
	排出口高さ	良品排出口: 1,440mm、不良品排出口: 260mm	
	製品質量	220 kg	
	電 源	AC100V 50/60Hz 750W	
	使用環境条件	温度: 0~40℃、湿度: 20~80%(但し、結露しないこと)	
空気	コンプレッサ	推奨コンプレッサ 2.2 kW 無給油(ドライヤ付き)	
	エア接続	3/8ワンタッチカプラ	

2 外形寸法



安全について

設置

各部の名称

運転

点検

困ったときに

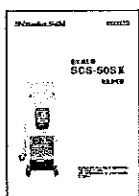
仕様

サービスと保証について

3 付属品

- 1 本機には、下記の付属品を同梱しています。
- 2 開梱時に全品があるか確認してください。
もし、欠品がありましたらお買い上げいただきました販売店に連絡願います。

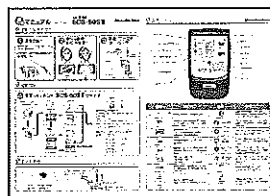
	付属品名称	数量
1	取扱説明書(本書)	1冊
2	詳細設定説明書	1冊
3	クイックリファレンス	1部
4	保証書	1部
5	予備ヒューズ3A、2A	各1個
6	外部信号用ハーネス	2本
7	アースセット	1個
8	ガラス面用モップ	1個



取扱説明書(本書)



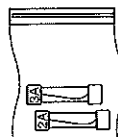
詳細設定説明書



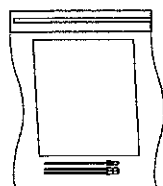
クイックリファレンス(簡単操作シート)



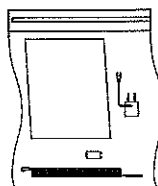
保証書



予備ヒューズ3A、2A



外部信号用ハーネス



アースセット



ガラス面用モップ

4 消耗品

- 1 下記部品は[消耗品]です。
交換時期は[目安]を記載していますので、累計運転時間(電源投入時にカラー液晶画面に表示)や、日々の選別の状態を見て、適宜、交換して安定した選別を行ってください。
- 2 消耗部品は、下記[品番]を弊社販売店に連絡し、購入してください。

品名	メーカー	メーカー型番	数量	交換時期の目安	品番
LED 照明	サンケン電気	NVL04005GDNK(玄米用)	2	40,000 時間	L68C3-5181-0
		NVL04005BDNK(白米用)	2		L68C3-5182-0
エアフィルタ	CKD	フィルタエレメント :	1	1 年	L68C1-2641-0
		ケースアッセンブリ :	1		L68C1-2642-0
マイクロミスト フィルタ	CKD	フィルタエレメント :	1		L6893-1127-0
		ケースアッセンブリ :	1		L6893-1126-0
昇降機ベルト	—	バケットベルト, コンプ(S50)	2	2,000 時間	L68C1-1650-1
スクレーパ (昇降機)	—	スクレーパ	4	2,000 時間	L68C1-1655-1

8. サービスと保証について

取扱説明書の注意に従った正常な使用状態で、保証期間内に生じた故障または不具合については、無償にて修理いたします。
ただし、以下の場合は、保証の対象外とさせていただきます。

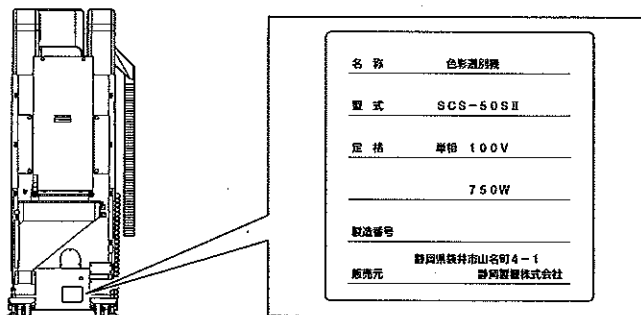
No.	保証の対象外となる条件等
1	取扱説明書に記載された仕様の条件を超える環境下（異常電圧、異常温度、粉塵の多い所など）で使用された場合。
2	定格を超えるエア圧力を供給して使用された場合。 汚れ（オイルなど）や水分を著しく含んだエアを使用して運転された場合。
3	製品を無断で改造された場合。
4	取扱説明書、製品本体に貼られた注意銘板に記載した注意事項及び点検、整備を順守されなかった場合。
5	火災、地震及び水害などの天災地変に起因する故障または不具合の場合。
6	消耗品の交換を行う場合。
7	消耗品、付属品などの交換を怠ったことに起因する不具合。
8	本製品の故障または不具合に伴う生産補償、営業補償などの二次補償は致しません。
9	本保証は、日本国内で使用される場合に限り適用されます。

重要!

日本国内向けに販売している本製品を海外に持ち出された場合は、その時点で弊社の保証は打ち切りとなり、交換部品の供給をはじめ、一切のアフターサービスを提供することもできませんので、ご了承をお願い致します。

ご相談窓口

故障やサービスについてのご用命は、お買い上げいただいた販売店にご相談ください。その際、①型式名、②製造番号を併せてご連絡ください（下図参照）



安全について

設置

各部の名称

運転

点検

困ったときに

仕様

サービスと保証について

修理・取り扱い・手入れなどで不明の点はまず、**購入先へ** ご相談ください。

おぼえのため、記入されると便利です

購入先名	担当	電話 ()	—
ご購入日	型式		
備考			

◎製品の修理・お取扱い・お手入れについてのご相談ならびにご依頼は、
お買い上げの販売店もしくは最寄りの弊社営業所にお申し付けください。

静岡製機株式会社

農機営業部 特機課

《〒437-1121》静岡県袋井市諸井 1300

TEL (0538) 23-2661

FAX (0538) 23-2674

本社 《〒437-8601》静岡県袋井市山名町 4-1

TEL (0538) 42-3111

北海道営業所	〒007-0804	札幌市東区東苗穂 4 条 3 丁目 4 番 12 号	TEL (011) 781-2234
東北営業所	〒989-6136	宮城県大崎市古川穂波 3-1-14	TEL (0229) 23-7210
新潟営業所	〒950-0923	新潟市中央区姥ヶ山 1 丁目 5 番 30 号	TEL (025) 287-1110
関東営業所	〒302-0017	茨城県取手市桑原字桑原 1424-1	TEL (0297) 73-3530
中部営業所	〒437-8601	静岡県袋井市山名町 4-1	TEL (0538) 43-2251
北陸営業所	〒920-0365	石川県金沢市神野町東 52	TEL (076) 249-6177
関西営業所	〒661-0032	兵庫県尼崎市武庫之荘東 2 丁目 10-8	TEL (06) 6432-7890
中四国営業所	〒700-0975	岡山市北区今 2 丁目 8-12	TEL (086) 244-4123
九州営業所	〒839-0862	福岡県久留米市野中町 1438-1	TEL (0942) 32-4495

ホームページアドレス <http://www.shizuoka-seiki.co.jp/>