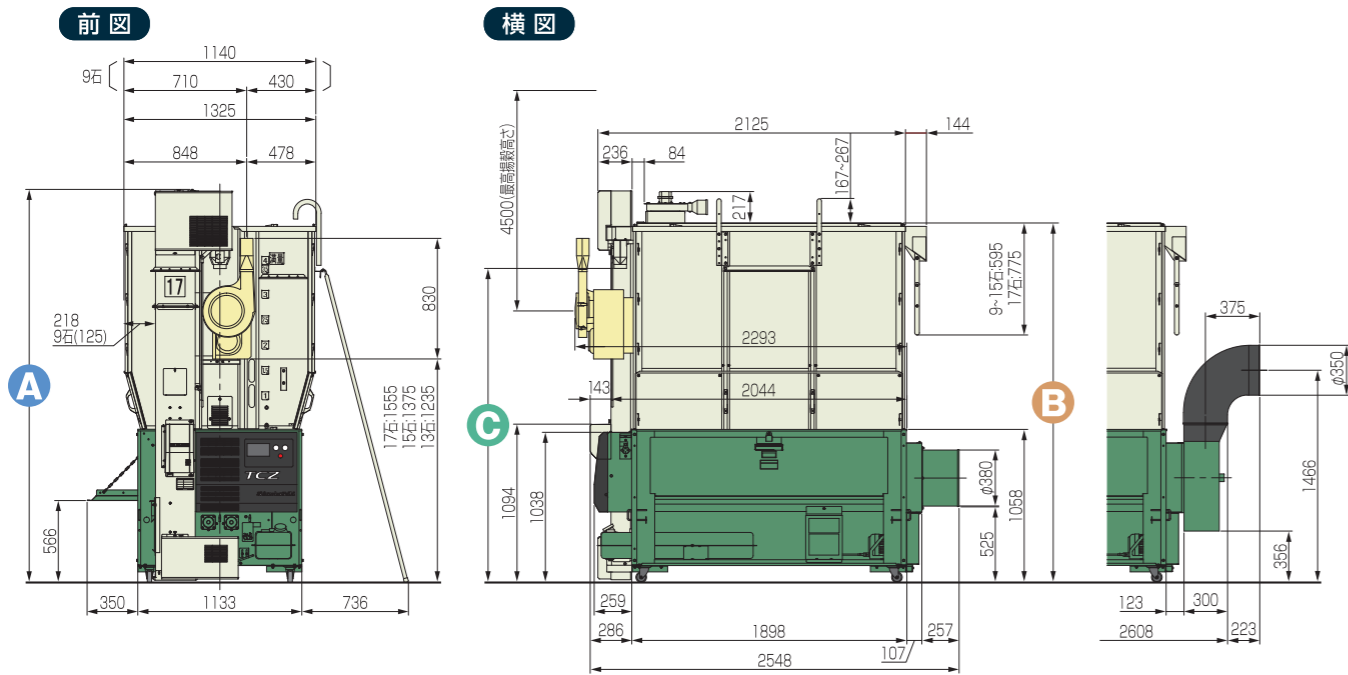


寸法図 TCZ-S **9 11 13 15 17石**

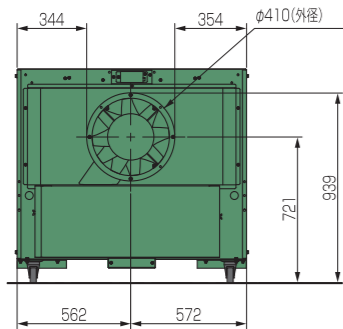


| | | | | | | | | |
|----------------|-----|------|----------|-----|------|-----------------|-----|------|
| A 全高 | 17石 | 2716 | B | 17石 | 2484 | C 排出口 | 17石 | 2170 |
| | 15石 | 2536 | | 15石 | 2304 | | 15石 | 1990 |
| | 13石 | 2396 | | 13石 | 2164 | | 13石 | 1850 |
| | 11石 | 2216 | | 11石 | 1984 | | 11石 | 1670 |
| | 9石 | 2081 | | 9石 | 1849 | | 9石 | 1535 |

単位:mm

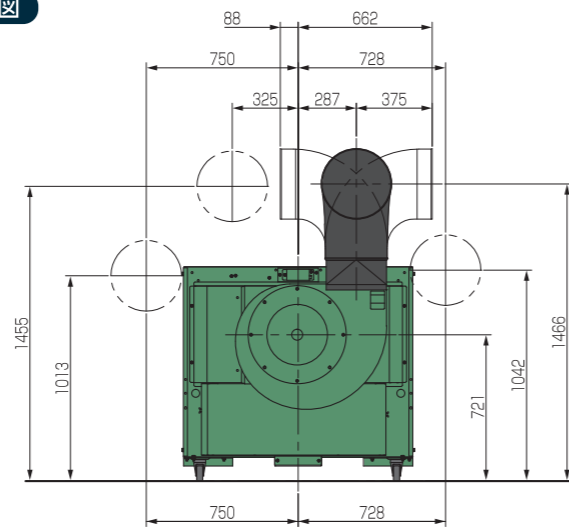
軸流式送風機

後図



遠心式送風機

後図



●デザイン・仕様は改良のため予告なく変更することがあります。
●製品の色調は、印刷のため実際とは多少異なる場合があります。
●このカタログの内容は令和5年10月現在のものです。

VEGETABLE OIL INK
インキはベジタブルインキを使用しています。
弊社では地球にやさしい印刷物を使っています。

■お取扱は



HPIはこちらから

静岡製機株式会社

北海道営業所 〒007-0804 北海道札幌市東区東苗穂4条3-4-12 TEL. (011) 781-2234
東北営業所 〒989-6136 宮城県大崎市古川穂波3-1-14 TEL. (0229) 23-7210
新潟営業所 〒950-0923 新潟市中央区姥ヶ山1-5-30 TEL. (025) 287-1110
関東営業所 〒302-0017 茨城県取手市桑原1424-1 TEL. (0297) 73-3530
中部営業所 〒437-1121 静岡県袋井市諸井1300 TEL. (0538) 23-1725
北陸営業所 〒920-0365 石川県金沢市神野町東52 TEL. (076) 249-6177
関西営業所 〒661-0032 兵庫県尼崎市武庫之荘東2-10-8 TEL. (06) 6432-7890
中四国営業所 〒700-0975 岡山市北区今2-8-12 TEL. (086) 244-4123
九州営業所 〒835-0004 福岡県みやま市瀬高町山門1841-1 TEL. (0944) 88-9793
農機営業部 〒437-1121 静岡県袋井市諸井1300 TEL. (0538) 23-2822

ホームページアドレス <https://www.shizuoka-seiki.co.jp/>

230900051@

Shizuoka Seiki

TCZ

遠赤乾燥機

11~17石

熱風乾燥機

S 9~17石



タフネス
Toughness

コンパクト
Compact

Z

the Zenith 「頂き」へ

静岡製機株式会社

TCZ Toughness

タフネス

Compact

コンパクト

Z

the Zenith 「頂き」へ

the Zenith 「頂き」へ

乾燥調製の様々なシーンに対応する
利便性と設置性を併せ持った
TCZ-Sシリーズ(9~17石)が登場。

先進と安心の操作性・業界に先駆けた安全装備に加え、
掃除などのメンテナンス性・乾燥機の作業性を
見つめなおしたことで、省力化に貢献します。

全方位に進化した
TCZ-Sシリーズ、乾燥機の「頂き」へ。



Workability | 作業性向上で省力化に貢献

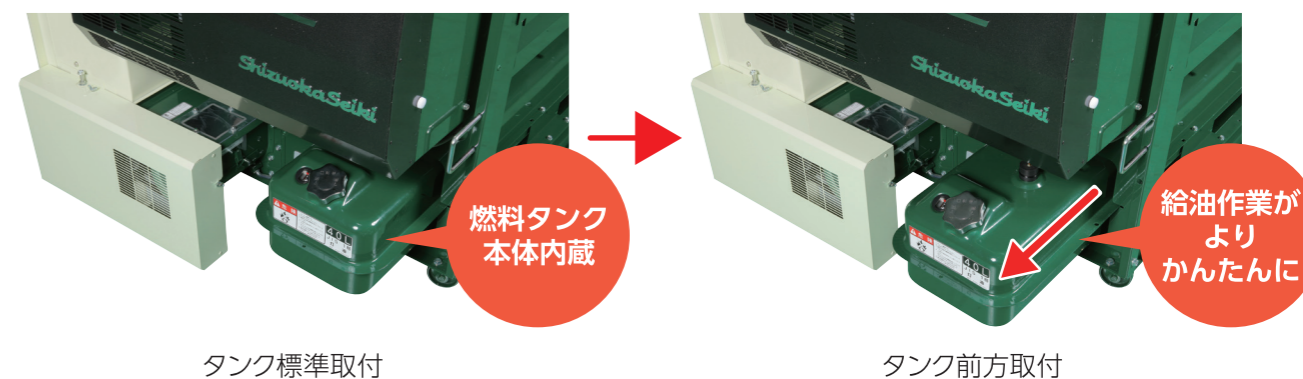
使いやすい機能が充実。広がる選択肢。

1 燃料タンク

本体内蔵型のため足元スッキリで乾燥機周りの場所をとりません。
タンク取付位置を前方に約100mm変更可能で給油作業もかんたんに。

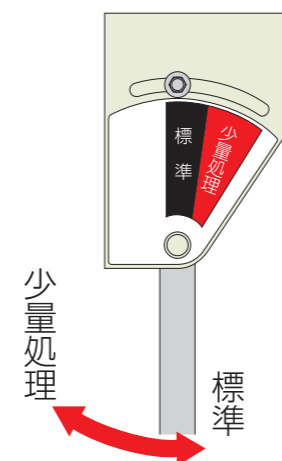


動画はこちらから



2 配穀レバー

張込量に応じて「標準」処理設定と「少量」処理設定を選択可能。



標準処理設定 ※粉380kg~

少量処理設定 ※粉250kg~

穀物量が少ない場合でも効率良く乾燥ができます。

レバー変更で処理設定を選択。

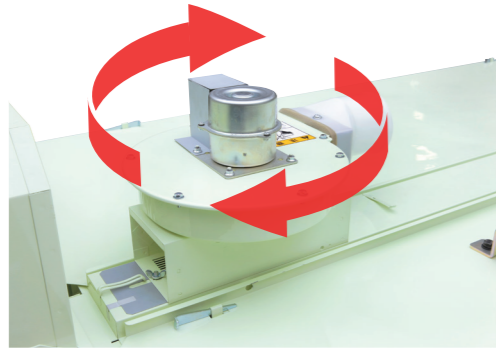
3 インバーター

インバーター搭載により三相200V、单相200V
どちらの電源にも対応。取付位置は左右変更可能です。



排塵機

排塵機は回転可能。排塵方向を自在に選択できます。



細かいゴミ、ホコリを除去し
キレイな粉に仕上げます。

張込ホッパー

全面開きの大型ホッパー。左右選択可能。



オプションホッパーで張込位置をさらに選択できます。



動画はこちらから

画像は左側に
設置した場合です。

梯子掛け

設置場所に合わせて4種類の取付位置から2カ所選択できます。

梯子はディーラー及びメーカーが点検等のサービス作業に使用する装備です。
高所作業は危険が伴いますので購入先にご相談ください。

前面取付

前面取付位置は昇降機・前パネル取付を選択可能



昇降機梯子掛けは
13石~17石



前パネル梯子掛けは
11石~17石

側面取付

側面取付は左右選択可能



※9石には梯子は付属していません。



フル
オープン

1

上段傾斜板 ※11~17石

上段傾斜板が簡単に取り外せるため、乾燥機内部を簡単に掃除できます。



動画はこちらから



フルオープン

2

掃除口

工具がなくても
簡単に開くことが
できます。



動画はこちらから



3

上/下スクリュース掃除レバー

掃除レバーを引くこ
とで上下それぞれの
樋口を開き残粒を
排出します。



動画はこちらから



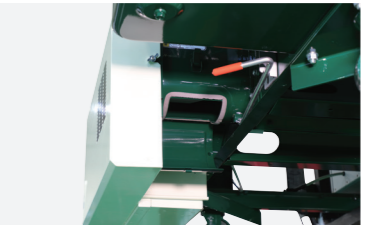
4

流穀筒

残粒が溜まりやすい
箇所は簡単に
取外し可能です。



動画はこちらから



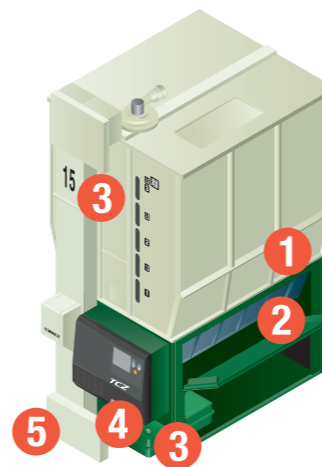
5

昇降機下部

工具がなくても
簡単に
引き出せます。



動画はこちらから

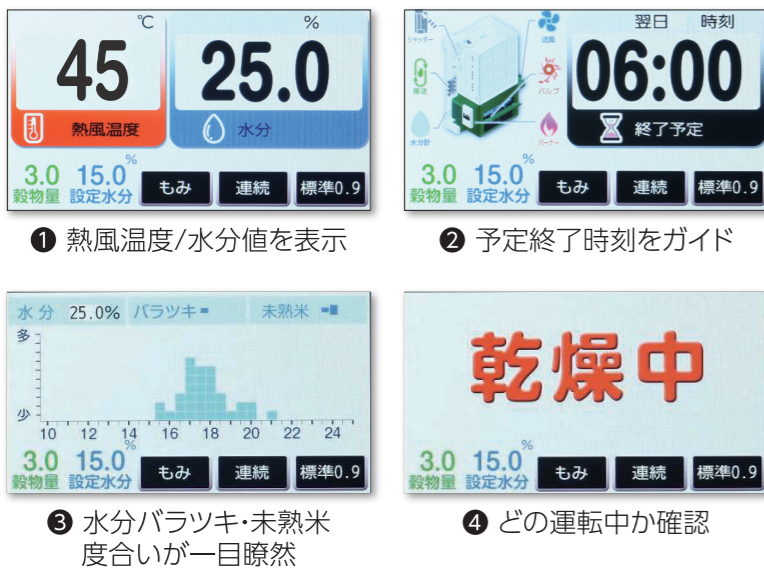


操作画面をリニューアル。見やすく、直感的にわかりやすいデザインを採用。



乾燥中画面

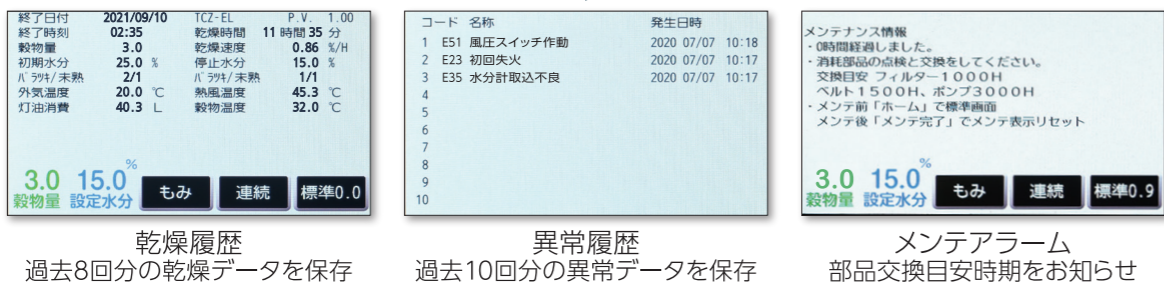
乾燥中は①～④の画面を繰り返し表示します



速くても安心乾燥

定期的に、最適な乾燥温度・速度を算出・制御しながら、安心かつ安全な乾燥運転を維持する最新の乾燥速度監視システムを搭載しました。

お役立ち情報満載 データボタン



かんたん操作ガイド



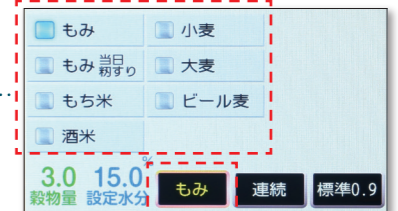
かんたんタッチで
お好みの設定が出来ます。

※①～⑤は電源を切っても前回の設定が反映されます。

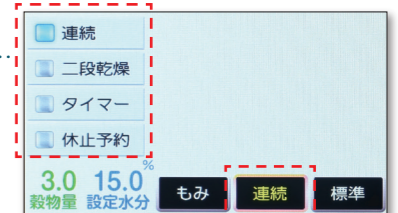
①～⑤の作業動画は
こちらから



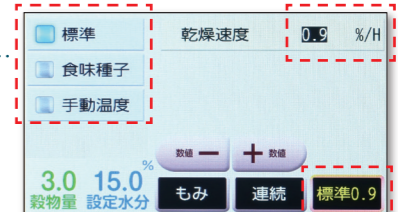
① 穀物種類 選択
乾燥する穀物種類をタッチ
NEW: 当日粉すりモードを新設



② 運転方法 選択
連続: 設定水分まで連続して乾燥します。
二段乾燥: 乾燥途中で一度休止し、再度運転します。
水分バラツキが多い時などにオススメの運転方法です。



③ 乾燥速度 選択
標準: 乾燥速度を変更可能です。
食味種子: 乾燥温度を下げて発芽率の低下を防ぎ、お米の品質、食味を保持します。



④ 穀物量ダイヤル
ダイヤルを回して穀物量をセット
目安処理量(石)を確認できます。



⑤ 水分ダイヤル
ダイヤルを回して仕上水分値を設定



⑥ 乾燥マーク
①～⑤までの設定が完了したら
乾燥マークをタッチして乾燥運転を始めます。



QRコードでお役立ち情報をお届け

トップ画面



エラー画面



エラー画面は赤く点灯。異常状態が一目瞭然。

その時期に
マッチした
オススメ乾燥方法
などをご案内



お試しください

発生した
エラー対処用の
修理サービス
マニュアル画面

※ディーラー様用



お試しください

いつでも、どこでも乾燥機の情報管理

遠隔モニタリングシステム

SSDM
Shizuoka Smart Dryer Monitoring System

を搭載。

※別途通信契約が必要となります。



詳細はこちらから

乾燥機からお知らせメールが届く

配信できる項目

- 張込終了
- 乾燥終了
- 排出終了
- エラー発生
- 任意の水分値を切った場合

スマホやタブレットで状況確認



屋外から



スマートフォン画面

管理室から



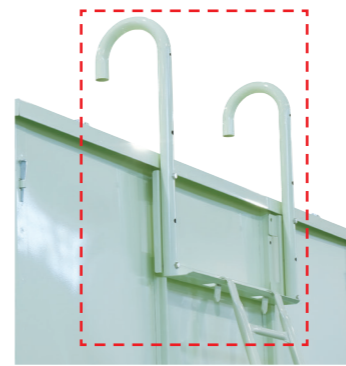
パソコン画面

確認できる内容

- 運転 運転状況
- 水分値
- 熱風温度
- 残り時間
- エラー発生

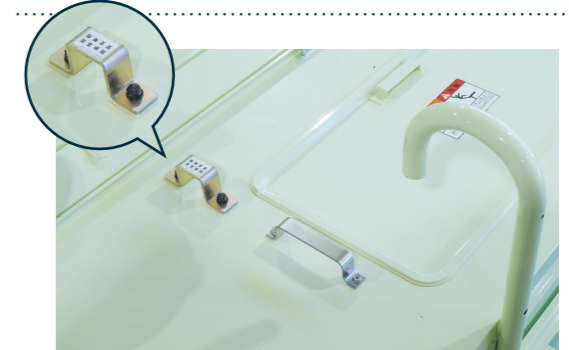
梯子や安全帯取付金具はディーラー及びメーカーが点検等のサービス作業に使用する装備です。高所作業は危険が伴いますので購入先にご相談ください。

梯子手摺り



幅広の手摺りは高さを3段階に調節できます。

安全帯取付金具



安全帯取付金具の取付位置を天井部4カ所から選択可能

Original | シズオカ乾燥機の伝統

単粒水分計

業界に先駆けて全自動水分計開発。以来、自社開発・自社製造で精度と耐久性を追求。



- 一粒一粒丁寧に測定し、水分バラツキ、未熟米の度合いがわかります。
- 乾燥機停止時にも水分計単独での高精度測定が可能です。



- バラツキ度合いがグラフで見られます。



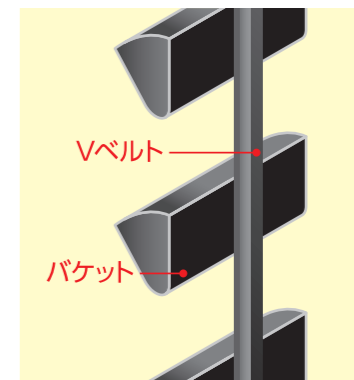
動画はこちらから

バケット付Vベルト

安定した回転とメンテナンス性に優れたバケット付Vベルト

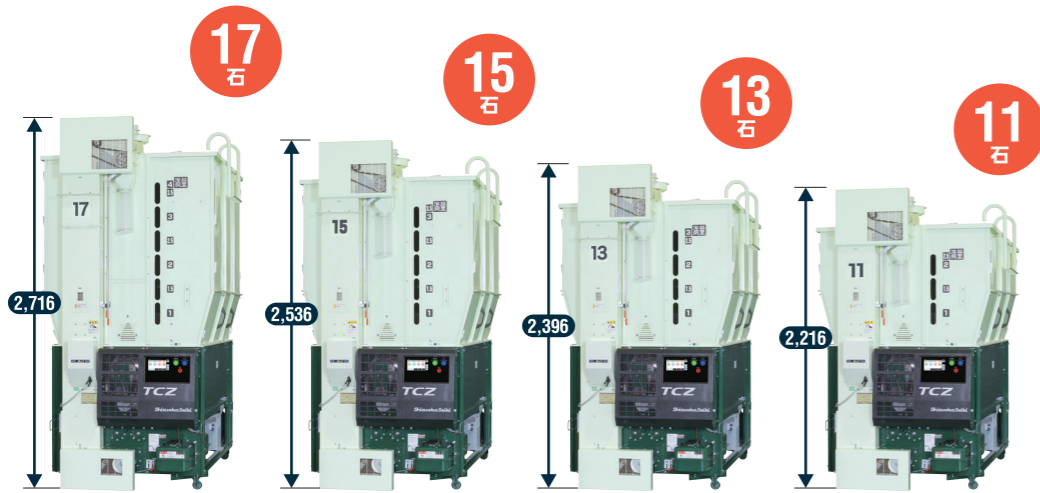
張込時 4.4 t/時

排出時 4.5 t/時



- 中心位置から動かないので大変な「センター合わせ」は必要ありません。

Lineup | TCZ-Sシリーズ

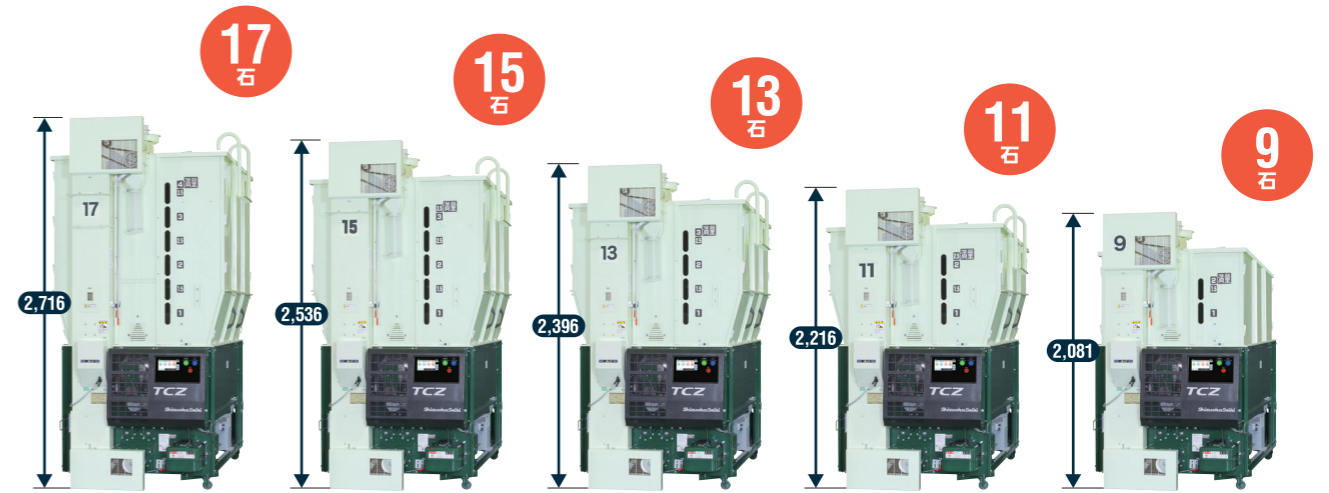


遠赤 □軸流式送風機 単相200V/三相200V兼用

TCZ-ES17 TCZ-ES15 TCZ-ES13 TCZ-ES11

遠赤 □遠心式送風機 単相200V/三相200V兼用

TCZ-ES17F TCZ-ES15F TCZ-ES13F TCZ-ES11F



熱風 □軸流式送風機 単相200V/三相200V兼用

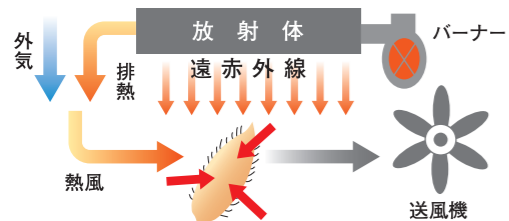
TCZ-GS17 TCZ-GS15 TCZ-GS13 TCZ-GS11 TCZ-GS9

熱風 □遠心式送風機 単相200V/三相200V兼用

TCZ-GS17F TCZ-GS15F TCZ-GS13F TCZ-GS11F TCZ-GS9F

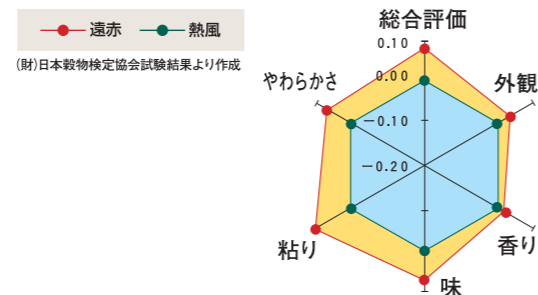
遠赤効果 お米をやさしく美味しく乾燥します。しかも省エネ。※TCZ-ES遠赤タイプのみになります。

遠赤外線乾燥のシステム



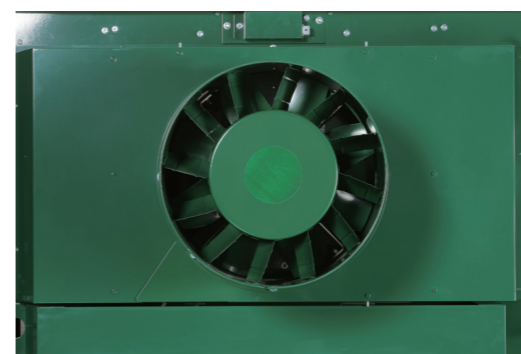
穀物を遠赤外線がムラなく芯から暖め、乾燥します。さらに、放射体を加熱した排熱も熱風として乾燥に利用されます。

食味官能試験結果 (平成7~9年度の平均値)



送風機 設置場所に合わせて2種類の送風機(軸流式/遠心式)を選択できます。

軸流式送風機



乾燥機後方に排風します。

遠心式送風機



エルボの向きを変えることで横方向や前方向にも排風が出来ます。

主要諸元 | TCZ-ES 遠赤タイプ

| 型式名 | | TCZ-ES11 (F) | TCZ-ES13 (F) | TCZ-ES15 (F) | TCZ-ES17 (F) | |
|---------------|-----------------------------|---|---|--------------|--------------|----|
| 区分 | | - | | | | |
| 使用対象 | | - 粉、小麦、大麦、ビール麦 | | | | |
| 穀物の種類と処理量 | | 極小量処理量 250kg/最小処理量 380kg (粉) | | | | |
| 穀物の種類と処理量 | 粉 (kg)560kg/m ³ | 1070 | 1300 | 1500 | 1700 | |
| | 小麦 (kg)680kg/m ³ | 1290 | 1570 | 1820 | 2060 | |
| 機体寸法 | 全長 (mm) | 2550/F:2644 | | | | |
| | 全幅 (mm) | 1325 | | | | |
| | 全高 (mm) | 2216 | 2396 | 2536 | 2716 | |
| 機体質量 (重量)(kg) | | 495/F:510 | 505/F:520 | 515/F:530 | 525/F:540 | |
| 送風機 | 型式名 | ■シズオカ FH-380NB/■シズオカ FT-420VSB | | | | |
| | 種類 | 軸流式(吸引)φ380/F:遠心式(吸引)φ350 | | | | |
| | 常用回転速度 (r.p.m) | 1995/F:1235 | | | | |
| 乾燥方式 | | 遠赤外線放射体 熱風路内設置形 | | | | |
| バーナ | 型式名 | ■シズオカ SGB-3.2E | | | | |
| | 種類 | 遠赤ガンタイプ | | | | |
| | 点火方式 | 自動点火(放電点火) | | | | |
| | 燃焼量 (ℓ/時) | 0.3~3.2 | | | | |
| 使用燃料 | | JIS1号灯油 | | | | |
| 燃料タンク容量 (ℓ) | | 40 | | | | |
| 所要動力 | 定格電圧 (V) | 単相200・三相200、単相100(昇圧トランス必要) | | | | |
| | 循環 (kW) | 単相0.04 | | | | |
| | 送風機 (kW) | (搬送モータ駆動方式) | | | | |
| | 搬送 (kW) | 三相0.75 | | | | |
| | 排塵機 (kW) | 単相0.04 (50Hz)/単相0.05 (60Hz) | | | | |
| | バーナ (kW) | 単相0.045 | | | | |
| | コントローラ他 (kW) | 単相0.085 | | | | |
| 性能 | 排出スロワ (オプション) (kW) | 単相 HH-5000SS、三相 HH-5000KS 0.75 | | | | |
| | 最大同時使用電力 (kW) | 乾燥時 0.96 (50Hz)/0.97 (60Hz) (排出スロワ使用 1.665 (50Hz)/1.675 (60Hz)) | | | | |
| | 張込時間 | 粉 (分) | 15 | 18 | 20 | 23 |
| | | 小麦 (分) | 18 | 22 | 25 | 29 |
| 排出時間 | 粉 (分) | 13 | 15 | 18 | 20 | |
| | 小麦 (分) | 17 | 21 | 24 | 28 | |
| 能 | 毎時 粉 (%/時) | 0.6~0.9 | | | 0.6~0.8 | |
| | 毎時 小麦 (%/時) | 0.6~0.9 | | | 0.6~0.8 | |
| 諸装置 | 安全装置 | | ●インバータ ●サーモスタート ●回転センサ ●炎センサ ●ヒューズ ●満量センサ ●バーナーファン圧力スイッチ ●風圧スイッチ ●電流検知器 ●感震器 ●穀温センサ | | | |
| | 運転制御方式 | | 自動温度制御(サーミスタ検知によるON-OFF制御) | | | |
| | その他 | 標準装備品 | ●単粒水分計 ●横張込ホッパ ●燃料タンク ●排塵機 ●搬送モータ | | | |
| | | 別売部品 | ●排出スロワ HH-5000SS/HH-5000KS ●スロワ床置台 ●昇降機ホッパ YY-09 ●昇圧トランス(100V) | | | |

●主要諸元の条件

注意 この乾燥機には、インバータを使用しています。高調波定格感度電流30mA以上対応の漏電ブレーカを使用してください。

主要諸元 | TCZ-GS 熱風タイプ

| 型式名 | | TCZ-GS9 (F) | TCZ-GS11 (F) | TCZ-GS13 (F) | TCZ-GS15 (F) | TCZ-GS17 (F) | |
|---------------|-----------------------------|---|---|--------------|--------------|--------------|----|
| 区分 | | - | | | | | |
| 使用対象 | | - 粉、小麦、大麦、ビール麦 | | | | | |
| 穀物の種類と処理量 | | 極小量処理量 250kg/最小処理量 380kg (粉) | | | | | |
| 穀物の種類と処理量 | 粉 (kg)560kg/m ³ | 860 | 1070 | 1300 | 1500 | 1700 | |
| | 小麦 (kg)680kg/m ³ | 1040 | 1290 | 1570 | 1820 | 2060 | |
| 機体寸法 | 全長 (mm) | 2550/F:2644 | | | | | |
| | 全幅 (mm) | 1325 | | | | | |
| | 全高 (mm) | 1140 | 2216 | 2396 | 2536 | 2716 | |
| 機体質量 (重量)(kg) | | 465/F:480 | 495/F:510 | 505/F:520 | 515/F:530 | 525/F:540 | |
| 送風機 | 型式名 | ■シズオカ FH-380NB/■シズオカ FT-420VSB | | | | | |
| | 種類 | 軸流式(吸引)φ380/F:遠心式(吸引)φ350 | | | | | |
| | 常用回転速度 (r.p.m) | 2100/F:1300 | | | | | |
| 乾燥方式 | | 熱風式 | | | | | |
| バーナ | 型式名 | ■シズオカ SGB-2.2G | | | | | |
| | 種類 | ガンタイプ | | | | | |
| | 点火方式 | 自動点火(放電点火) | | | | | |
| | 燃焼量 (ℓ/時) | 0.3~2.2 | | | | | |
| 使用燃料 | | JIS1号灯油 | | | | | |
| 燃料タンク容量 (ℓ) | | 40 | | | | | |
| 所要動力 | 定格電圧 (V) | 単相200・三相200、単相100(昇圧トランス必要) | | | | | |
| | 循環 (kW) | 単相0.04 | | | | | |
| | 送風機 (kW) | (搬送モータ駆動方式) | | | | | |
| | 搬送 (kW) | 三相0.75 | | | | | |
| | 排塵機 (kW) | 単相0.04 (50Hz)/単相0.05 (60Hz) | | | | | |
| | バーナ (kW) | 単相0.045 | | | | | |
| | コントローラ他 (kW) | 単相0.085 | | | | | |
| 性能 | 排出スロワ (オプション) (kW) | 単相 HH-5000SS、三相 HH-5000KS 0.75 | | | | | |
| | 最大同時使用電力 (kW) | 乾燥時 0.96 (50Hz)/0.97 (60Hz) (排出スロワ使用 1.665 (50Hz)/1.675 (60Hz)) | | | | | |
| | 張込時間 | 粉 (分) | 12 | 15 | 18 | 20 | 23 |
| | | 小麦 (分) | 15 | 18 | 22 | 25 | 29 |
| 排出時間 | 粉 (分) | 10 | 13 | 15 | 18 | 20 | |
| | 小麦 (分) | 14 | 17 | 21 | 24 | 28 | |
| 能 | 毎時 粉 (%/時) | 0.6~0.9 | | | | 0.6~0.8 | |
| | 毎時 小麦 (%/時) | 0.6~0.9 | | | | 0.6~0.8 | |
| 諸装置 | 安全装置 | | ●インバータ ●サーモスタート ●回転センサ ●炎センサ ●ヒューズ ●満量センサ ●バーナーファン圧力スイッチ ●風圧スイッチ ●電流検知器 ●感震器 ●穀温センサ | | | | |
| | 運転制御方式 | | 自動温度制御(サーミスタ検知によるON-OFF制御) | | | | |
| | その他 | 標準装備品 | ●単粒水分計 ●横張込ホッパ ●燃料タンク ●排塵機 ●搬送モータ | | | | |
| | | 別売部品 | ●排出スロワ HH-5000SS/HH-5000KS ●スロワ床置台 ●昇降機ホッパ YY-09 ●昇圧トランス(100V) | | | | |

●主要諸元の条件

注意 この乾燥機には、インバータを使用しています。高調波定格感度電流30mA以上対応の漏電ブレーカを使用してください。

乾燥機をより使いやすく、使用環境に合わせた豊富なオプション類。

周辺環境に配慮、音・ホコリを軽減

ダストクリーン



乾燥中に排塵機から出されるゴミ・ホコリ等を袋に集めて取り除きます。

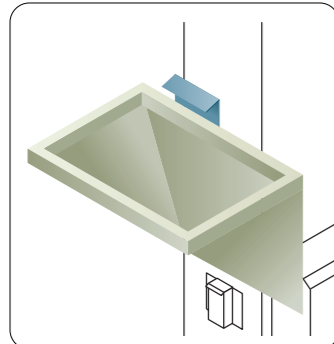
消音集塵機



シャワーで効率よく集塵、排風音を減少します。

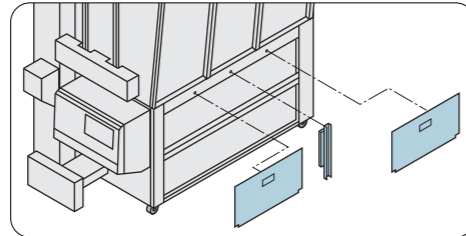
張込作業用

昇降機張込ホッパー



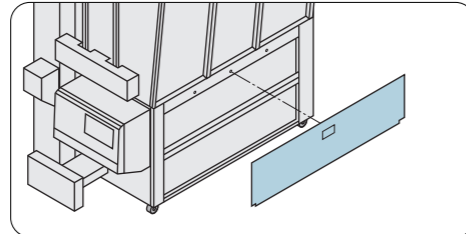
昇降機から直接張込みしたいときに便利です。YY-09

W横張込ホッパーセット



側面のホッパーを「全面ワイドホッパー」から「ハーフサイズホッパー×2」に変更するオプションです。建物の構造の都合で全面ワイドホッパーでは開閉できない時に便利です。

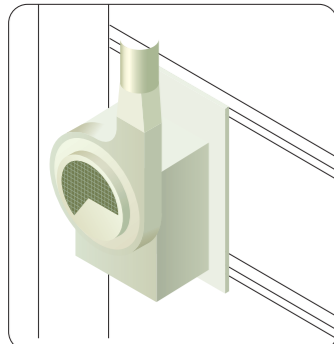
横張込ホッパーセット



標準では右か左か一方にしか設定できない側面ホッパーを両面に設置できるオプションです。両面から開閉することができ、掃除性が向上します。
※張込作業はどちらか片方から実施してください。

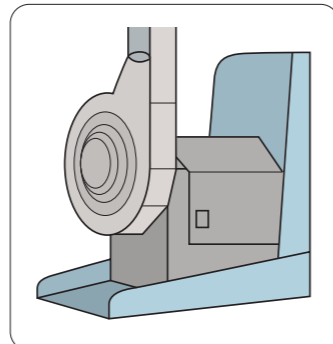
排出作業用

排出スロワー



高い所や遠方の粉倉への排出に便利です。
HH-5000SS(単相200V)
HH-5000KS(三相200V)
※9石、11石はUU-5000Sが必要です。

スロワー床置台



地上にスロワー(HH-5000SS、HH-5000KS)を置く場合にお使いください。
UU-5000S

水分確認

穀物水分計 コメットCD-6

「民間検査機関等」による米検査に適應する水分計です。農産物検査に使用する機器として仕様確認されています。(粳・玄米・精米)



動画はこちらから



特長

- オリジナル検量線登録機能
- 米麦換算機能
- 皿ばね電極
- 平均値計算機能
- 自動温度補正機能
- 水分シフト機能
- オートパワーオフ機能



■主要諸元

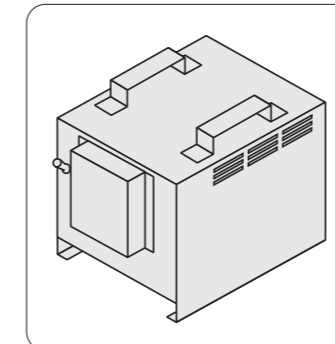
| 型 式 名 | コメットCD-6 |
|---------------|--|
| 測 定 対 象 | 玄米・精米・粳・乾燥中の粳、小麦・大麦・ビール麦・はだか麦 大豆・そば・長粒玄米・長粒精米・長粒粉・小豆・コーン・なたね |
| 測 定 方 式 | 直流電気抵抗式 |
| 表 示 方 式 | LCDによるデジタル表示 バックライト付 |
| 表 示 内 容 | 水分値、平均値、選択穀物名 電池マーク、測定回数(平均値計算時) |
| 測 定 範 囲 (%) | 玄米・精米 10~20 粳 10~36 乾燥中の粳 11~20 小麦・大麦・ビール麦 10~36 そば 10~32 はだか麦 10~30 大豆 10~26 小豆 13~20 コーン 12~28 なたね 7~20 (参考値) |
| 測 定 精 度 (%) | ±0.5(13~18%国産安定玄米) |
| 電 池 源 | 単3電池 1.5V×4本 |
| 寸法(長×幅×高)(mm) | 180×76×66 |
| 質 量 (g) | 415 |

〈セット内容〉



その他

昇圧トランス



AC100V電源での運転が可能となります。
※排出スロワーには使用できません。
UT-2KWB