

ジェット方式粉すり機

揺動選別 + ジェット方式 **超小型**

さらに進化した超小型粉すり機。

PMJ20^{T1}/_{T2} **限定生産**

電力事情に左右されない
单相(100V/200V)仕様を標準化
国内最小クラス。
選別・脱ぶ性能とも抜群の能力で供出出荷にも対応。

小型ながら高選別を実現する
「揺動選別方式」に「ジェット方式」を
プラス採用

調整不要のジェット方式



電力事情にも対応
单相電源(750Wモータ)で電力事情に左右されことなく、力強く作業を進めることができます。100V/200V(单相)仕様を選択できます。

クリーンシステム
小型ながらも仕上米風装置を搭載。米又力などは、機外に排塵され玄米がきれいに仕上がります。

選別調節もワンタッチ
スクリューの残留品種の切替や作業後の掃除も簡単です。

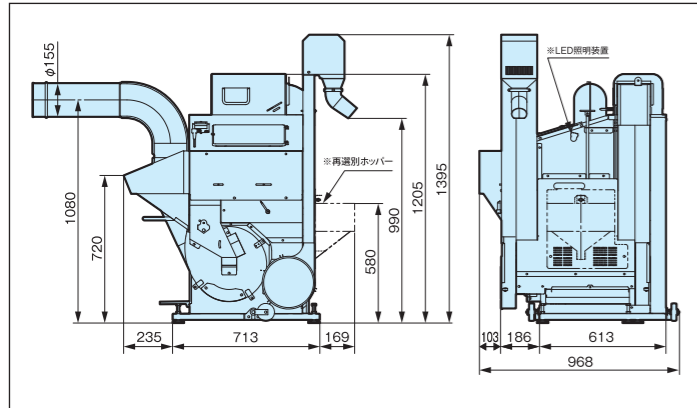
さらに簡単操作を実現
揺動選別方式は、選別の状態がひと目でわかります。お年寄り、ご婦人、初めて粉すり作業をされる方でも簡単操作で安心です。



※写真は再選別ホッパー・LED照明装置付きです。PMJ20

処理能力 **3.5~7**俵/時 (210~420kg/時)

PMJ20型 機体寸法 (単位:mm)



主要諸元

型 式	PMJ20	
	T1	T2
全 長 (mm)	1065	
全 幅 (mm)	968	
全 高 (mm)	1395	
機 体 重 量 (kg)	140	
所 要 動 力 (W)	单相 100V 750	单相 200V 750
脱 ぶ フ ァ ン 外 径 (mm)	324	
脱 ぶ フ ァ ン 幅 (mm)	53	
脱 ぶ フ ァ ン 羽 枚 数	16	
選 別 板 枚 数	3	
粉 殻 搬 送 能 力	最大8m (鉄管 水平直線)	
主 軸 回 転 数 (rpm)	2030	

※オプション ※再選別ホッパー・LED照明装置
※改良のため、予告なく変更する場合があります。※穀物の性状により能率は変化します。
※单相200V仕様の場合は10A以上を、单相100V仕様の場合は20A以上のものを推奨します。

●お問い合わせは

安全にお使いいただくために
●ご使用前に、取扱説明書をよくお読みの上、正しくお使いください。

◆この外観・仕様は改良のため予告なく変更することがあります。◆製品の色は、印刷物のため実際の色調とは若干異なります。
◆このカタログの価格は全て消費税(10%)が含まれた金額です。(北海道・沖縄および離島は価格が異なります) ◆このパンフレットの内容は2023年1月現在のものです。

静岡製機株式会社

北海道(営) 〒007-0804 札幌市東区東苗穂4条3丁目4番12号 TEL.(011)781-2234
東北(営) 〒989-6136 宮城県大崎市古川穂波3丁目1番14号 TEL.(0229)23-7210
新潟(営) 〒950-0923 新潟市中央区姥ヶ山1丁目5番30号 TEL.(025)287-1110
関東(営) 〒302-0017 茨城県取手市桑原1424-1 TEL.(0297)73-3530
中部(営) 〒437-1121 静岡県袋井市諸井1300 TEL.(0538)23-1725
北陸(営) 〒920-0365 石川県金沢市神野町東52 TEL.(076)249-6177
関西(営) 〒661-0032 兵庫県尼崎市武庫之荘東2丁目10番8号 TEL.(06)6432-7890
中四国(営) 〒700-0975 岡山市北区今2丁目8番12号 TEL.(086)244-4123
九州(営) 〒835-0004 福岡県みやま市瀬高町山門1841-1 TEL.(0944)88-9793
農機営業部 〒437-1121 静岡県袋井市諸井1300 TEL.(0538)23-2822

ホームページアドレス <https://www.shizuoka-seiki.co.jp/>

Shizuoka Seiki

粉すり機

SMR-JN/SMR-Z/SMRP/PMJ20
SMR

優れた選別・脱ぶの実現
広がる選択肢。



SMR
JN



SMR
PRO



PMJ
20
T1/T2

揺動選別に信頼のジェット方式をプラス。抜群の選別と確かな仕上がりを実現!

SMR-JNシリーズ



SMR305JN

処理能力 **10~18**俵/時〔600~1080kg/時〕

※オプションの単相インバーターキットで単相 200V 仕様に変更できます。



SMR405JN

処理能力 **17~24**俵/時〔1020~1440kg/時〕



SMR505JN

処理能力 **22~32**俵/時〔1320~1920kg/時〕



業界に先駆け
業務用粉すり機に搭載
『**返り粉粗選装置**』

業界初!

循環中に稲こじや石、木片、切ワラなど異物を除去し、きれいな粉を再度、脱ぶ部へ供給。高精度、高能率な粉すりを実現します。



除去した異物一例

実りの喜びが伝わる
優れた粉すり性能!

6つの メリット

1 調整不要!

ジェット方式は、ゴムロールを使用していますので従来のようなロール間隔の調整が不要です。

3 玄米が本当にきれい!

ジェット方式は、肌ずれや損傷がほとんどなく、光沢のある大変きれいな玄米に仕上がります。

2 貯蔵にも最適!

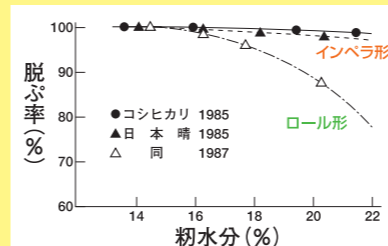
玄米への損傷がほとんどありませんので、貯蔵時の変質も抑えることが可能となります。変質までの貯蔵時間は、保管の環境や粉の性状により変化します。

4 大変静かな粉すり音!

粉すり時に発生するゴォーという音は大変大きい音です。ジェット方式は、この粉すり音がありませんので、作業中の会話もOKです。

5 粉の状態に左右されません!

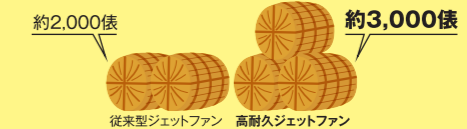
自然乾燥粉や有機栽培の粉、高水分粉なども問題なく脱ぶことができます。この場合でも、肌ずれはほとんどありません。



京都大学農学部資料より
1987年4月
第40回農機学会年次大会

6 耐久性バツグン!

安定した揺動選別と連動していますので脱ぶ率は、80~85%。ジェットファンの回転数が低いため、ファンの耐久時間が長くなり、ロールの倍以上の時間を無交換で運転することができます。



従来型比
**約150%
耐久性アップ!**
(SMR505JN、405JN)

■ジェットファン耐久俵数(参考) ※地域、粉の品種・条件、使用条件により変化します。

機種	SMR305JN	SMR405JN	SMR505JN
耐久俵数	約1000俵	約3000~3500俵	約3000~3500俵

実りの喜びが伝わる優れた粃すり性能 ジェット方式粃すり機

揺動選別+ジェット方式

高能率・高選別

安定を求めたJNの基本性能

高選別を実現する「揺動選別方式」

ゆとりある安定した能率確保のため選別部を新設計。

3インチクラスに7枚の選別板搭載

■型式別選別板枚数

	SMR305JN	SMR405JN	SMR505JN
枚数	7	7	9



■選別角度調節ハンドル

安定した能率が得られるよう選別板角度調節も装備したことにより、選別状態に合わせて最適な角度に調節できます。



信頼の「ジェット脱ぶ方式」とは

ジェット脱ぶ方式は粃を摺るのではなく、玄米を飛び出させる方式です。



粃の跳ね上げ部に新開発のディッパーラインフィンを採用しました。粃へ直接かかる力を軽減させ優しく跳上げ。また、羽根の摩耗も大幅に軽減となります。

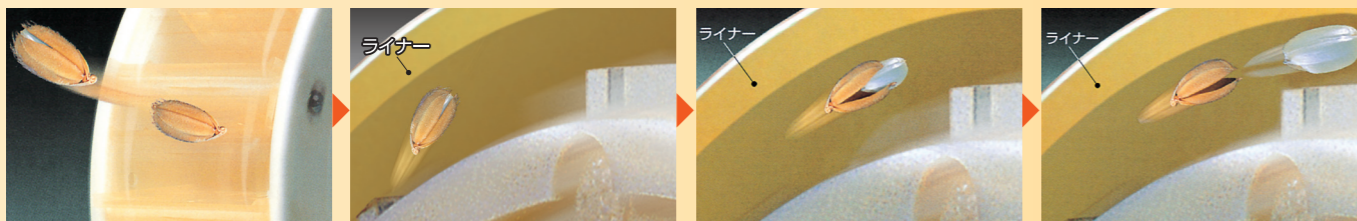


軽量で硬性の高いアルミダイカスト製ボスを新採用。



多様な粃に対応できるように変速レンジを搭載。SMR305JNは変速段数5段。SMR405JN・505JNは変速段数9段。

「ジェット脱ぶ」のしくみ



- 1 ジェットファン上に滑り落ちた粃がファンの回転により跳ね上げられ、脱び作用がはじまります。
- 2 跳ね上げられた粃が外周にあるライナーにあたり、中にある玄米が遠心作用の働きで粃の外穎と内穎を押し外します。
- 3 ジェットファンの回転力による脱び作用(遠心力・圧縮力・摩擦力)により徐々に玄米が粃から抜け出します。
- 4 完全に玄米と粃がらに分離しました。写真はイメージです。

使いやすさを追求

使う人にやさしい親切設計



1レバー操作

面倒な粃すり作業をどなたでも簡単に行える1レバー操作を採用。誤作動を防ぎます。



大型ホップ

従来機の24%容量アップ。(305JN)



モータ過負荷保護装置

(405JN・505JN)



選別枠裏から...

選別枠裏からもメンテナンスが行える親切設計を実現。

本格機能

粃なし制御 (405JN・505JN)



選別板が空の状態にならず安定した選別状態を維持します。

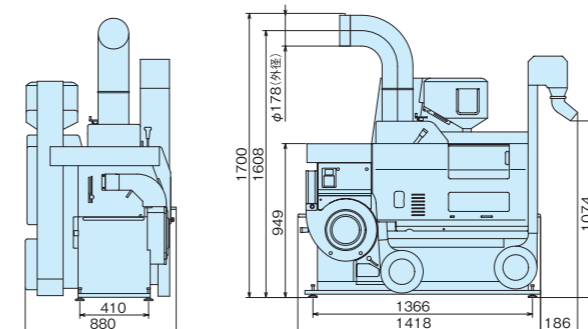
耐久係数(参考)

形式	ジェットファン	ライナー
SMR305JN	1000俵	1000俵
SMR405JN	3000~3500俵	1500俵
SMR505JN	3000~3500俵	2000俵

※地域、粃の品種、使用条件により変化します。

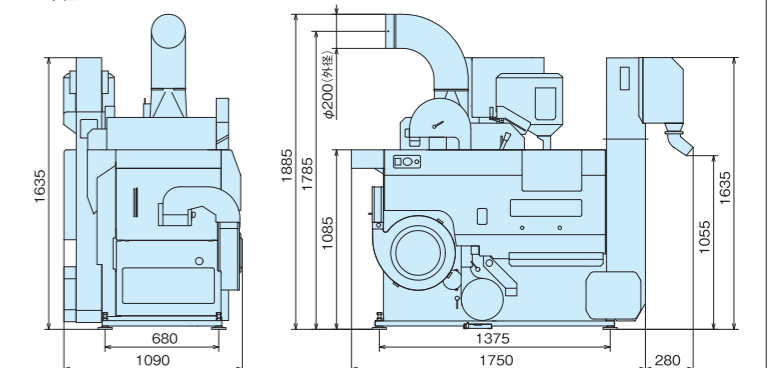
■SMR305JN型 機体寸法

※単位はmm



■SMR405JN・505JN型 機体寸法

※単位はmm



■主要諸元

型 式	SMR305JN	SMR405JN	SMR505JN	
全 長 (mm)	1418	1750	1750	
全 幅 (mm)	880	1090	1090	
全 高 (mm)	1700	1885	1885	
機 体 重 量 (kg)	245	375	390	
能 率 (kg/h)	600~1080	1020~1440	1320~1920	
使 用 電 源 (V)	三相200V	三相200V	三相200V	
所 要 動 力	メインモータ (Kw)	三相 1.9	三相 2.79	三相 3.7
	揺動モータ (Kw)	—	—	—
	異物除去モータ (Kw)	—	—	—
選 別 板 枚 数	7	7	9	
粃 殻 搬 送 能 力	最大15m (水平直線・鉄管)			

※改良のため、予告なく変更する場合があります。※粃の性状により能率は変化します。

※SMR305JNを単相200Vで使用する場合、オプションの単相インバーターキット 55,000円(税込)が必要になります。

プロ用 粃すり機

揺動選別 + オートロール方式

施設用揺動型粃すり機、高耐久のプロ仕様!!

SMR-PROシリーズ 限定生産



SMR610Z (三相200V)

返り粃
粗選装置

処理能力 27~40 俵/時 (1620~2400kg/時)



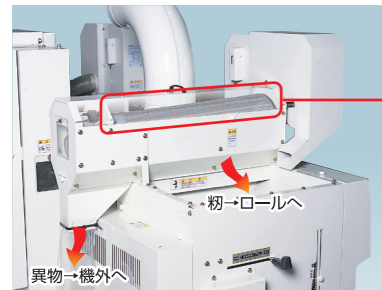
SMRP6100 (三相200V)

返り粃
粗選装置

処理能力 30~45 俵/時 (1800~2700kg/時)

高能率・高選別

業界初! 返り粃粗選装置を搭載

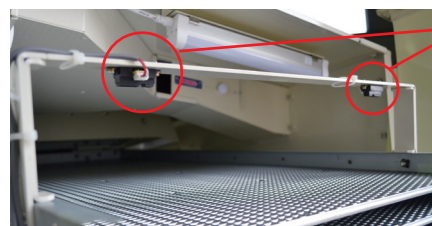


大径網
木切りワラなどが比量の差で浮きます。
粗選羽根
粗は網目を通してロールへ。異物は機外へ排出します。
選別された異物例

「返り粃粗選装置」

返り粃粗選装置は、選別後の返り粃に混じった異物「稲こじ」「石」「木片」「切ワラ」などを円筒型回転網で選別回収します。

新たに「自動選別板角度調整機構」を追加装備



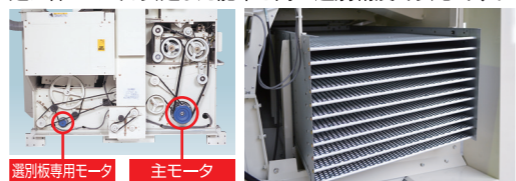
測距センサー

センサーで摺米の層厚を適切に保つことで、「誰でも」「いつでも」高精度な選別が可能に。
※脱ぶ率の調整はコントロールボックスで行ってください。

高能率・高選別を実現する大型選別板を採用



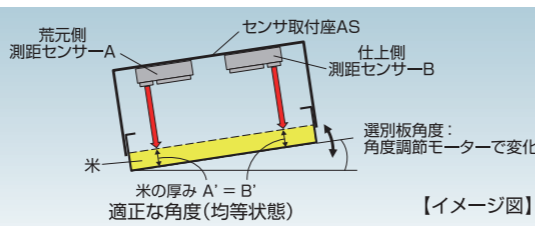
選別板駆動に「専用モータ」を搭載。ロール部の負荷変動の影響が無く、選別板の回転を常に一定に保つので、安定した能率と高い選別精度で安心です。



揺動選別板を大きくして処理能力をアップしました。余裕のある選別面積が高精度を実現します。

型式別選別板枚数

枚数	SMR610Z	SMRP6100
	11	13



簡単操作

ゴムロール隙間自動制御

わずらわしいゴムロールの隙間調節から解放。運転を開始すると設定のロール間隔を常に自動調整。粃すり作業中はゴムロールがすり減った分だけ、自動的に締めて安定した脱ぶ率を保ちます。



ロール間隔調節ダイヤル
ダイヤルを回して任意のロール間隔に設定できます。
表示例: 設定ロール間隔値をフラッシング!

異常発生時
異常発生時には番号を表示する「モニター」機能も搭載。安心して作業が行えます。
表示例: モータ過負荷防止装置が作動

負荷モニター
作業中のモータへの負荷をランプで表示しますので、効率良く作業が行えます。
※起動時の状態

操作レバーランプ
操作レバーが停止の位置にあるとき点灯します。

非常閉鎖レバーランプ
非常閉鎖レバーが非常時の位置にあるとき点灯します。通常は点灯しません。

モータ過負荷ランプ
モータの過負荷を検出している時点灯します。通常は点灯しません。

オプション

エア残留処理装置
※エアホース・コンプレッサーは付属しません。別途ご用意ください。

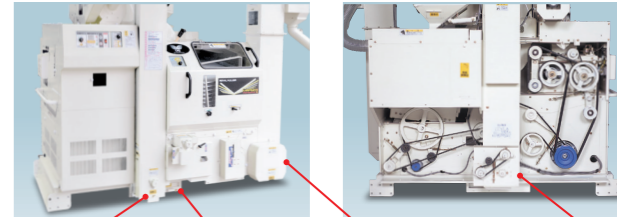
仕上米昇降機延長
●450mm延長
●900mm延長

仕上米つまり防止センサー
※仕上投入口取付タイプはSMRP6100のみ取付できます。

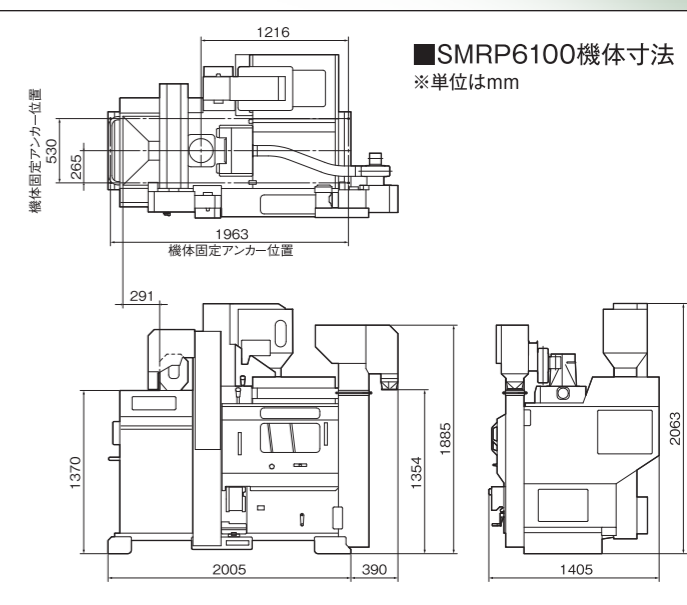
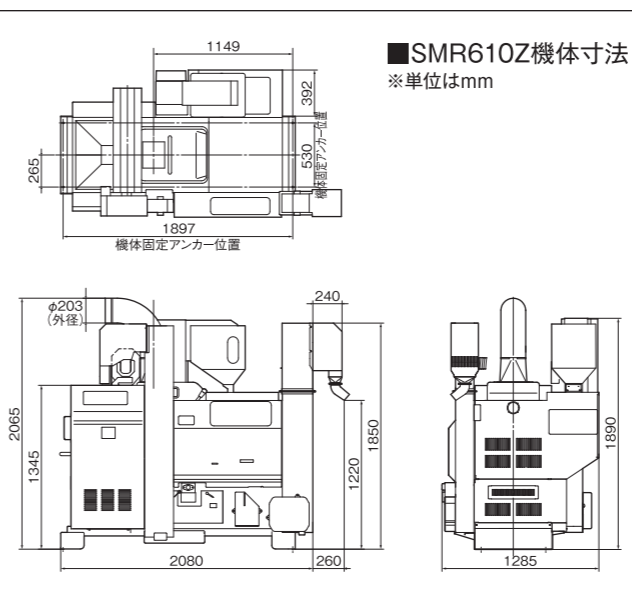
メンテナンス設計

工具無しでカバーオープン

各部の掃除やベルト交換が手軽に行えるよう工具無しでカバーオープン。またスクリュ部分の残留米回収は引出しトレイにして簡単に回収できるようになりました。



コンベア下残留米回収レバーを操作後は残留トレイを引き出すだけで簡単です。



主要諸元

型	式	SMR610Z	SMRP6100
全長	(mm)	2340	2395
全幅	(mm)	1285	1405
全高	(mm)	2065	2063
機体重	(kg)	685	770
ゴムロール幅		統合大径6インチ	
処理能力	(kg/h)	1620~2400	1800~2700
所要動力	本機モータ(Kw)	三相 200V 5.5	
	揺動部モータ(Kw)	三相 200V 0.4	
	粗選機モータ(Kw)	単相 200V 0.025	
	ロールモータ(Kw)	単相 200V 0.015	
	選別角度モータ(Kw)	単相 200V 0.03	
粗穀搬送能力	仕上昇降機モータ(Kw)	-	
	仕上吸塵モータ(Kw)	-	
選別板枚数		11枚(500×1050mm)	13枚(472×1065mm)
安全性検査番号		NARO 20/070	

※主要諸元は改良のため予告なく変更することがあります。 ※穀物の性状により能率は変動します。 ※大型製品へ更新する場合、総消費電力を確認し電力契約や配線の確認をお願いします。