

Shizuoka Seiki

白米計量保冷库

KSX

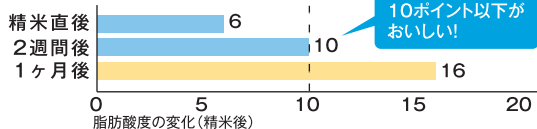
冷える米びつ あいさいこ 愛妻庫

我が家の
ごはんが
美味しい秘密。

精米後もお米の酸化を抑えて、お米の美味しさを保ちます。

梅雨時や高温多湿の時期は、大切なお米の鮮度が失われてしまいます。「愛妻庫」は約15℃の庫内でお米を保冷、精米したての美味しさを保ちます。コンパクトで美しいホワイトカラーがキッチンの置き場所を選びません。

◆白米の古米化の変化



害虫・カビもシャットアウト



庫内温度を約15℃に保冷して、害虫やカビを寄せつけません。

電気代もわずか省エネ仕様

電気代8円/日
(年間平均)

約20%の節約!
(当社従来機との比較)

庫内が約14℃以下になると、自動停止する「省エネ運転」です。電子冷却方式を採用し、地球環境にも気配りします。



キッチンに映えるスリムボディ。

KSX-15

15kg 収納

KSX-31

31kg 収納

お米の美味しさを守る低温米びつ「愛妻庫」 巾30cmのコンパクトスリム設計！



庫内は適湿 適温で快適

庫内は温度を約15℃に保冷して、お米のおいしさをしっかり守ります。

キッチンに映えるスリムボディ。

お米が入れやすい投入口

投入口が大きく、お米をラクラク投入できます。

電源ランプ

- 正常時：ランプ点灯
- 異常時：ランプ点滅
でお知らせします。



取出しドア閉め忘れ防止機能

しっかりロックしないとパネの力で押し戻されますので閉め忘れが防止できます。



冷却装置をホコリから守る フィルター付



環境を守る電子冷却機能

フロンガスを使用しない電子冷却方式で環境に配慮

省エネ運転でコスト削減

庫内温度が14℃以下になると自動停止する省エネ運転です。

投入口蓋ロック式

パッキンとドアロックでしっかり密閉。
※投入口フタは取り外しも可能です。

使いやすい回転計量方式で すばやく簡単計量

1合・2合のレバーで計量できます。米受け皿は清潔な抗菌樹脂



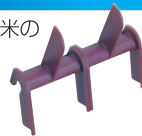
移動が簡単なキャスター付

移動用キャスター付（後2輪）の軽量ボディで掃除時や移動も簡単にできます。



無洗米アダプター（付属品×2ヶ）

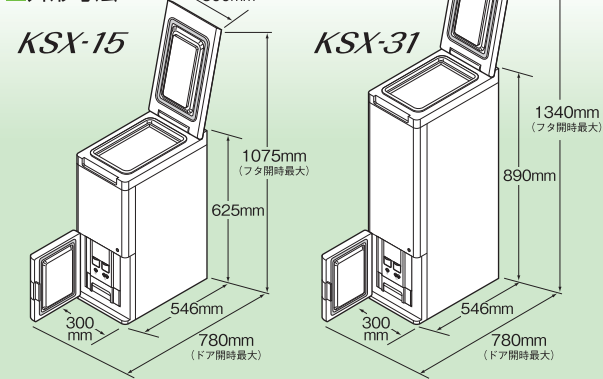
アダプターをつけることで無洗米のお米が正確に計量できます。



仕様

名称	白米保冷庫	
型式	KSX-31	KSX-15
本体寸法(幅×高さ×奥行)(mm)	300×890×546	300×625×546
本体質量(kg)	16	13
米収納量(kg)	31	15
米受け皿	一度に6合まで取り出せます	
計量	1合(150g)・2合(300g)の2種類	
電源	単相100V・50/60Hz	
定格消費電力(W)	56	
冷却温度	約15℃	
冷却方式	ペルチェ電子冷却素子	
使用环境温度	0~30℃	
使用環境湿度	30~85%RH	
安全装置	電流ヒューズ	
電源コード長さ	2.3m	

外形寸法



お問い合わせは

静岡製機株式会社

北海道(営) 〒007-0804 札幌市東区東苗穂4条 3丁目4番12号 TEL.(011)781-2234
 東北(営) 〒989-6136 宮城県大崎市古川穂波 3丁目1番14号 TEL.(0229)23-7210
 新潟(営) 〒950-0923 新潟市中央区姥ヶ山 1丁目5番30号 TEL.(025)287-1110
 関東(営) 〒302-0017 茨城県取手市桑原 1424-1 TEL.(0297)73-3530
 中部(営) 〒437-1121 静岡県袋井市諸井 1300 TEL.(0538)23-1725
 北陸(営) 〒920-0365 石川県金沢市神野町東52 TEL.(076)249-6177
 関西(営) 〒661-0032 兵庫県尼崎市武庫之荘東 2丁目10番8号 TEL.(06)6432-7890
 中四国(営) 〒700-0975 岡山市北区今 2丁目8番12号 TEL.(086)244-4123
 九州(営) 〒835-0004 福岡県みやま市瀬高町山門 1841-1 TEL.(0944)88-9793
 農機営業部 〒437-1121 静岡県袋井市諸井 1300 TEL.(0538)23-2822

ホームページアドレス <https://www.shizuoka-seiki.co.jp/>

⚠️安全にお使いいただくために ●ご使用前に、取扱説明書をよくお読みの上、正しくお使いください。

◆この外観・仕様は改良のため予告なく変更することがあります。 ◆製品の色は、印刷物のため実際の色調とは若干異なります。
 ◆このカタログの価格は全て消費税(10%)が含まれた金額です。 ◆このパンフレットの内容は2023年4月現在のものです。