

Shizuoka Seiki

# ライスホルダー

RHL-2000C/α

RHL-2400C/α

RHL-3000C/α

## 簡単、ホールド&リリース!

○ **楽々作業**

今まで重労働だった米袋の移動、  
パレット積みが女性やお年寄りでも楽々作業!

○ **簡単操作**

キャッチャー部の開閉は自動開閉!

○ **幅広い作業範囲**

長さ2000mm(2400mm・2930mm)のアームが  
180°旋回。パレット積みの作業範囲を広角カバー。

○ **100V電源**

一般家庭用電源使用で作業場所を  
選ばず。

○ **2速式巻上げで効率アップ**

チェーンの巻上げが2段階に変速できますので、  
安全・確実・効率良く作業できます。

○ **7段積みまで可能**

RHL-2000B/αは支柱を追加することで、  
7段まで積むことができます。(支柱延長部は  
オプション16,500円税込)  
延長は一段(200mm)のみです。



RHL-2000C/α

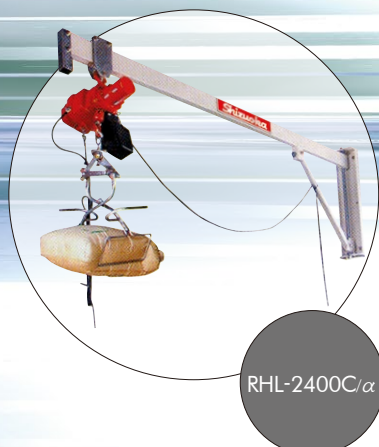


**αSB-006NB**

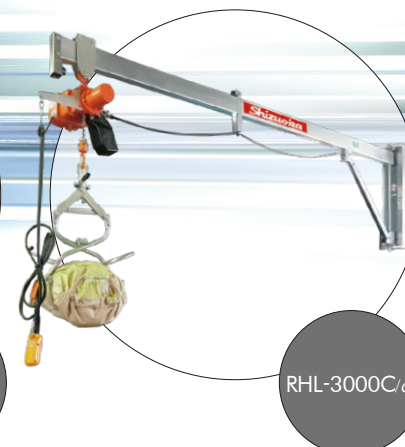
チェーンブロック部は  
単品で販売しています。  
メーカー希望小売価格  
145,200円(税込)

**RH-OP01B**

キャッチャー部は  
単品で販売しています。  
メーカー希望小売価格  
39,600円(税込)



RHL-2400C/α

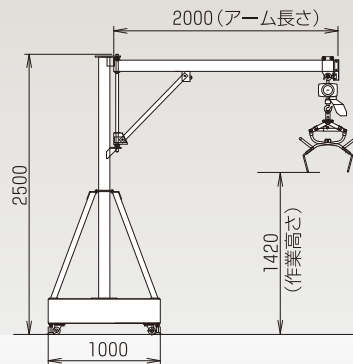


RHL-3000C/α

ライスホルダー  
RHL-2000C/α

メーカー希望小売価格 481,800円(税込)

6段積  
架台付  
タイプ



■支柱延長部追加の場合は、高さが2,710mmになります。



ライスホルダー  
RHL-2400C/α

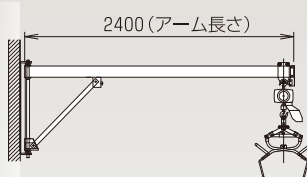
メーカー希望小売価格 284,900円(税込)

取り付け  
タイプ

取付時の注意

取付ベースは家屋、倉庫などの柱に取り付けます。劣化した鉄骨、木製の柱など十分な強度が保たれていない箇所への取り付けはできません。(規定強度以上のH鋼であれば取付が可能です)

■取付部のH鋼寸法/幅×高さ:150mm×150mm 厚み:6mm以上  
■別途工事費がかかります。



ライスホルダー  
RHL-3000C/α

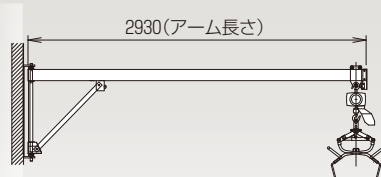
メーカー希望小売価格 308,000円(税込)

取り付け  
タイプ

取付時の注意

取付ベースは家屋、倉庫などの柱に取り付けます。劣化した鉄骨、木製の柱など十分な強度が保たれていない箇所への取り付けはできません。(規定強度以上のH鋼であれば取付が可能です)

■取付部のH鋼寸法/幅×高さ:150mm×150mm 厚み:6mm以上  
■別途工事費がかかります。



仕様

型式	RHL-2000C/α	RHL-2400C/α	RHL-3000C/α
作業半径(mm)	約2,000	約2,400	約2,930
作業高さ(mm)	1,420	—	—
機体質量(kg)	370	55	59
最大吊り荷重(kg)		35	
チェーンの長さ(m)		3	
電源		100V 300W	

※運賃は別途請求とさせていただきます。

お問い合わせは

**静岡製機株式会社**

北海道(営) 〒007-0804 北海道札幌市東区東苗穂4条3-4-12 TEL.(011)781-2234  
 東北(営) 〒989-6136 宮城県大崎市古川穂波3-1-14 TEL.(0229)23-7210  
 新潟(営) 〒950-0923 新潟県新潟市中央区姥ヶ山1-5-30 TEL.(025)287-1110  
 関東(営) 〒302-0017 茨城県取手市桑原1424-1 TEL.(0297)73-3530  
 中部(営) 〒437-1121 静岡県袋井市諸井1300 TEL.(0538)23-1725  
 北陸(営) 〒920-0365 石川県金沢市神野町東52 TEL.(076)249-6177  
 関西(営) 〒661-0032 兵庫県尼崎市武庫之荘東2-10-8 TEL.(06)6432-7890  
 中四国(営) 〒700-0975 岡山県岡山市北区今2-8-12 TEL.(086)244-4123  
 九州(営) 〒835-0004 福岡県みやま市瀬高町山門1841-1 TEL.(0944)88-9793  
 農機営業部 〒437-1121 静岡県袋井市諸井1300 TEL.(0538)23-2822

ホームページアドレス <https://www.shizuoka-seiki.co.jp/>

VEGETABLE OIL INK  
インキはベジタブルインクを使用しています。  
弊社では地球にやさしい印刷物を使います。

◆この外観・仕様は改良のため予告なく変更することがあります。◆製品の色は、印刷物のため実際の色調とは若干異なります。  
◆このパンフレットの内容は2023年1月現在のものです。

2301K②