

# フレコンバッグスケールシステム

FBH6WGSS (ハイタイプ)  
 FBH6WGBS (ハイタイプ手動サンプラー付)  
 FBH6WGM4BS (ハイタイプ全自動サンプラー付)

FBN6WGSS (ノーマルタイプ)  
 FBN6WGBS (ノーマルタイプ手動サンプラー付)  
 FBN6WGM4BS (ノーマルタイプ全自動サンプラー付)

# 大型フレコンバッグスケールシステム

SFBN20GBS (3t仕様手動サンプラー付)  
 SFBN17GBS (2.5t仕様手動サンプラー付)  
 SFBN13GBS (1.8t仕様手動サンプラー付)

SFBN20GM4BS (3t仕様自動サンプラー付)  
 SFBN17GM4BS (2.5t仕様自動サンプラー付)  
 SFBN13GM4BS (1.8t仕様自動サンプラー付)

## 多機能システムで楽しく作業を実現します。

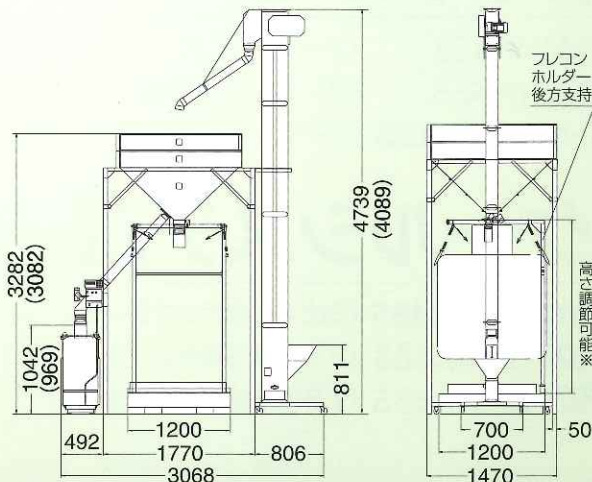


FBH6WGSS

高精度ロードセルと  
 使いやすさを追及したシステム

- ① **放熱・貯留が3t(玄米)まで可能**  
 玄米の放熱・貯留を同時に行い、3t (SFBN20) まで一時的にストック可能。(40石までの乾燥機の粉貯留可能)
- ② **サンプラー取付可能**  
 検査用サンプルを簡単に取り出せます。自動サンプラーは設定した質量になるとサンプル米が自動で排出。
- ③ **フレコンバッグのセットが容易**  
 ホルダーの高さを4段階に伸縮可能 (2,050、1,950、1,850、1,750mm)。フレコンバッグの大きさに合わせて調節可能。
- ④ **ライン構成が容易**  
 昇降機は左・右・後のいずれか、個袋計量部は左右どちらかに取付け可能。お手持ちの設備に合わせて設置することが可能。
- ⑤ **6インチ粉摺機に対応**  
 バケツ幅4インチの昇降機は3t/hを処理。6インチの粉摺機に接続しても余裕を持って作業が可能。
- ⑥ **パレットの出し入れが容易**  
 タンク柱間が1,770mmでパレット (1,200mm) の出し入れがスムーズ。

FBH・FBNシリーズ 外形寸法図&主要諸元&価格



フレコンバッグシステムは設置場所の高さに合わせてお選び下さい。  
\*フレコンホルダーは4段階に伸縮可能(2,050、1,950、1,850、1,750mm)

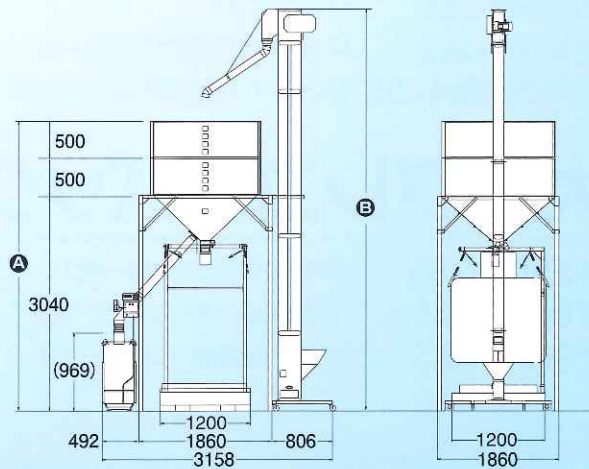
型 式	フレコンバッグスケールシステム					
	FBH			FBN		
タイプ	ハイタイプ			ノーマルタイプ		
サンプラー	—	手動	全自動	—	手動	全自動
本体	シャッター処理能力 4t/h			シャッター処理能力 約1t		
本体	タンク容量(すきり時) 約1t			タンク容量(すきり時) 約1t		
本体	昇降機能力 3t/h			昇降機能力 3t/h		
フレコン秤部	幅×奥行×高(mm) 1,200×1,200×250			幅×奥行×高(mm) 1,200×1,200×250		
フレコン秤部	シャッター方式 ソレノイド式自動シャッター			シャッター方式 ソレノイド式自動シャッター		
フレコン秤部	ひょう量 1,500kg			ひょう量 1,500kg		
フレコン秤部	最小表示 500g			最小表示 500g		
フレコン秤部	バッグ吊装 スプリング・クサリ・フック方式			バッグ吊装 スプリング・クサリ・フック方式		
個袋秤	ひょう量 35kg			ひょう量 35kg		
個袋秤	最小表示 20g			最小表示 20g		
電源	昇降機 三相200V 0.4kw			昇降機 三相200V 0.4kw		
電源	ひょう量部 単相100V 0.1kw			ひょう量部 単相100V 0.1kw		
オプション	天板 FBH-OP21 満量パトライト FBH-OP15			天板 FBH-OP21 満量パトライト FBH-OP15		

型 式 名	メーカー希望小売価格
FBH6WGSS ハイタイプ	1,805,700
FBH6WGBS ハイタイプ手動サンプラー付	1,870,500
FBH6WGM4BS ハイタイプ全自動サンプラー付	1,949,700
FBN6WGSS ノーマルタイプ	1,780,700
FBN6WGBS ノーマルタイプ手動サンプラー付	1,845,500
FBN6WGM4BS ノーマルタイプ全自動サンプラー付	1,924,700

※上記料金は、税抜き価格です。

SFBNシリーズ 外形寸法図&主要諸元&価格

SFBN20(3t仕様) A 4040 B 5640  
SFBN17(2.5t仕様) A 3790 B 5389  
SFBN13(1.8t仕様) A 3540 B 4990



SFBN20のタンク増枠は高さ500mm×2枠になります。  
SFBN17のタンク増枠は高さ500mm×1枠+250mm×1枠になります。  
SFBN13のタンク増枠は高さ500mm×1枠になります。

型 式	大型フレコンバッグスケールシステム					
	SFBN					
タイプ	20GBS	17GBS	13GBS	20GM4BS	17GM4BS	13GM4BS
タイプ	3t仕様	2.5t仕様	1.8t仕様	3t仕様	2.5t仕様	1.8t仕様
サンプラー	手動			自動		
本体	シャッター処理能力 4t/h			シャッター処理能力 4t/h		
本体	タンク容量(すきり時) 約3t	約2.5t	約1.8t	約3t	約2.5t	約1.8t
本体	昇降機能力 3t/h			昇降機能力 3t/h		
フレコン秤部	幅×奥行×高(mm) 1,200×1,200×250			幅×奥行×高(mm) 1,200×1,200×250		
フレコン秤部	シャッター方式 ソレノイド式自動シャッター			シャッター方式 ソレノイド式自動シャッター		
フレコン秤部	ひょう量 1,500kg			ひょう量 1,500kg		
フレコン秤部	最小表示 500g			最小表示 500g		
フレコン秤部	バッグ吊装 スプリング・クサリ・フック方式			バッグ吊装 スプリング・クサリ・フック方式		
個袋秤	ひょう量 35kg			ひょう量 35kg		
個袋秤	最小表示 20g			最小表示 20g		
電源	昇降機 三相200V 0.4kw			昇降機 三相200V 0.4kw		
電源	ひょう量部 単相100V 0.1kw			ひょう量部 単相100V 0.1kw		
オプション	天板 SFBTL-OP21 満量パトライト SFBTL-OP20					

型 式 名	メーカー希望小売価格
SFBN20GBS(3t仕様)手動サンプラー付	2,081,800
SFBN20GM4BS(3t仕様)自動サンプラー付	2,160,000
SFBN17GBS(2.5t仕様)手動サンプラー付	2,055,000
SFBN17GM4BS(2.5t仕様)自動サンプラー付	2,133,200
SFBN13GBS(1.8t仕様)手動サンプラー付	2,014,300
SFBN13GM4BS(1.8t仕様)自動サンプラー付	2,092,500

※上記料金は、税抜き価格です。

●お問い合わせは

静岡製機株式会社

北海道(営) 〒007-0804 札幌市東区東苗穂4条3-4-12 TEL.(011)781-2234  
東北(営) 〒989-6136 宮城県大崎市古川穂波3-1-14 TEL.(0229)23-7210  
新潟(営) 〒950-0923 新潟市中央区姥ヶ山1-5-30 TEL.(025)287-1110  
関東(営) 〒302-0017 茨城県取手市桑原1424-1 TEL.(0297)73-3530  
中部(営) 〒437-8601 静岡県袋井市山名町4-1 TEL.(0538)43-2251  
北陸(営) 〒920-0365 石川県金沢市神野町東52 TEL.(076)249-6177  
関西(営) 〒661-0032 兵庫県尼崎市武庫之荘東2-10-8 TEL.(06)6432-7890  
中四国(営) 〒700-0975 岡山市北区今2-8-12 TEL.(086)244-4123  
九州(営) 〒839-0862 福岡県久留米市野中町1438-1 TEL.(0942)32-4495  
営業本部 〒437-1121 静岡県袋井市諸井1300 TEL.(0538)23-2661

ホームページアドレス <http://www.shizuoka-seiki.co.jp/>

VEGETABLE INK 環境にやさしい印刷物を使用しています。  
弊社では地球にやさしい印刷物を使用しています。

◆この外観・仕様は改良のため予告なく変更することがあります。◆製品の色は、印刷物のため実際の色調とは若干異なります。  
◆このパンフレットの内容は平成26年8月現在のものです。