

食品対応 旋回気流式製粉機

サイクロンミル

SM-150BMS SM-250BMS SM-400

さまざまな農水産物を
旋回気流粉碎方式で
微粉末に仕上げます。



特長

高品質

大量の気流で冷却されながら、粉砕物同士が衝突を繰り返し微粉になるので温度上昇が抑えられ品質劣化がほとんどありません。さらに水冷式冷却によっても温度上昇を抑えています。

温度上昇
10℃以下

粒度調整が可能

インペラやブロワーの回転速度を変えることにより、粒度の調整が容易に行えます。パン、麺、ケーキ、てんぷら粉など用途に合わせた米粉が作れます。

10μm~
粉碎が可能

簡単操作

画面は大型液晶パネル式 (SM-150BMS) でわかりやすく、簡単に運転操作ができます。



掃除が容易

粉砕室が簡単に分解でき掃除が容易にできます。水洗いが可能でいつも衛生的な状態で使用できます。

水洗い
可能

農産物の微粉が可能

米・麦・大豆・ハト麦・そば・お茶・など多くの農産物の微粉碎が可能な汎用タイプです。

コンタミ
対応

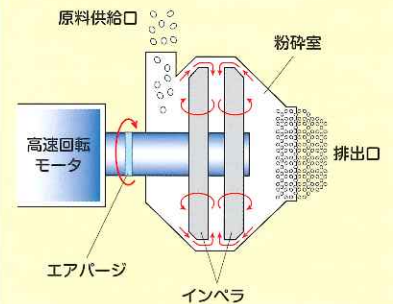
サイクロンミルの構造と粉碎原理

- 1 モーターが約5,000RPM (SM-400) で回転し、2つのインペラを高速で回転させます。
- 2 粉砕物はインペラの周りの高速旋回気流中で互いに衝突を繰り返し、微粉になります。
- 3 一定以下の大きさになった微粉は、ブロワーで吸引されて装置外に排出されます。

乾式旋回流式 特許 3725330



サイクロンミルの構造



対象例

穀物	米・日本蕎麦(十割そば)・黒大豆・全粒大豆・全粒小麦・雑穀(全て乾燥品)
お茶類	杜仲茶・緑茶・てん茶・ほうじ茶・紅茶(全て乾燥品)
食品	ニンニク・朝鮮人参・七人参・8年・蔓ニンジン・桜の葉(砂糖漬け)・ミネラル・ボルチーニ茸・アガリクス茸(全て乾燥品)
食品廃棄物	ホタテ焼成Ca・ホタテ貝殻・椎茸屑と軸・焼酎カス・大豆皮炭化物・海藻(つるも)・竹チップ・日本蕎麦・甘皮(全て乾燥品)
調味料	グラニュー糖・黒砂糖

サイクロンミルシリーズ



SM-150BMS



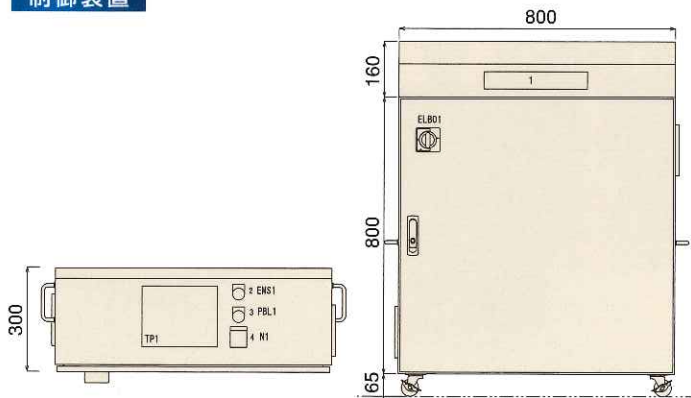
SM-250BMS



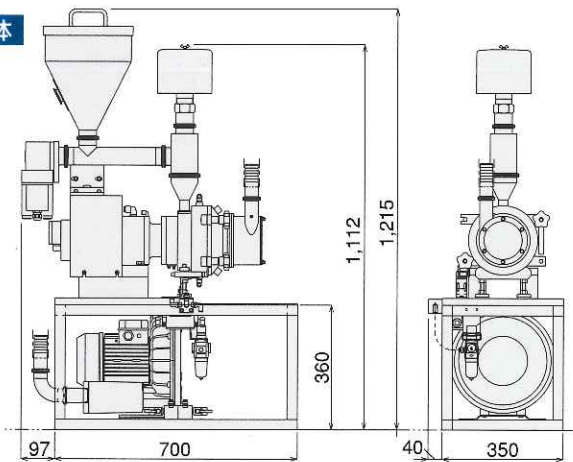
SM-400

SM-150BMS 基本構成とサイズ

制御装置



本体



仕様

	SM-150BMS	SM-250BMS	SM-400
インペラの径	150mm	250mm	400mm
インペラの羽	4枚×2	6枚×2	8枚×2
インペラの材質	チタン・AZ7	ステンレス・AZ7・他	ステンレス・他
本体材質	SUS304又はSUS316		
本体溶射の場合	タンガステンカーバイト又はホワイトアルミナ等		
回転数	4,000~15,000rpm	5,000~7,500rpm	2,000~5,000rpm
粉碎粒度	5~150μm	8~100μm	5~100μm
処理能力	2~30kg/h	5~35kg/h	20~100kg/h
本体モータ材質	SUS304-SS	-	-
本体モータ容量	200V 2.2kw	200V 7.5kw	200V 22kw
本体モータ冷却方式	水冷方式	空冷方式	-
排風モータ容量	200V 0.4kw	200V 3.75kw	200V 7.5kw
基本モデル寸法(本体)	W350×D797×H1,215mm	W500×D1,000×H1,500mm	W810×D850×H1,200mm
操作盤寸法	W800×D300×H1,025mm	W500×D1,200×H1,950mm	-
基本モデル寸法(シフフィルター回収装置)	-	W1,200×D1,100×H1,980mm	-
基本モデル重量	本体 86kg	本体 500kg	本体 1,200kg

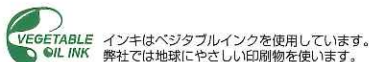
※機械を動かすには、コンプレッサー・水道水・電気が必要です。 ※処理能力は、原料・粒度・粉碎目的によって異なります。

●お問い合わせは

静岡製機株式会社

北海道(営) 〒007-0804 札幌市東区東苗穂4条3-4-12 TEL.(011)781-2234
 東北(営) 〒989-6136 宮城県大崎市古川穂波3-1-14 TEL.(0229)23-7210
 新潟(営) 〒950-0923 新潟市中央区姥ヶ山1-5-30 TEL.(025)287-1110
 関東(営) 〒302-0017 茨城県取手市桑原1424-1 TEL.(0297)73-3530
 中部(営) 〒437-8601 静岡県袋井市山名町4-1 TEL.(0538)43-2251
 北陸(営) 〒920-0365 石川県金沢市神野町東52 TEL.(076)249-6177
 関西(営) 〒661-0032 兵庫県尼崎市武庫之荘東2-10-8 TEL.(06)6432-7890
 中四国(営) 〒700-0975 岡山市北区今2-8-12 TEL.(086)244-4123
 九州(営) 〒839-0862 福岡県久米市野中町1438-1 TEL.(0942)32-4495
 営業本部 〒437-1121 静岡県袋井市諸井1300 TEL.(0538)23-2661

ホームページアドレス <http://www.shizuoka-seiki.co.jp/>



◆この外観・仕様は改良のため予告なく変更することがあります。◆製品の色は、印刷物のため実際の色調とは若干こととなります。◆このパンフレットの内容は平成28年9月現在のものです。