

シズオカ あざやか粗選機

NEW

BG-60C

6インチ粉すり機まで対応のハイスペック粗選機

粉すり前の異物除去。粉すり機のトラブル減少・作業能率アップ!!

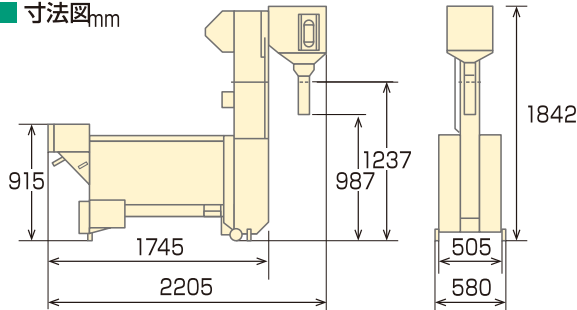


BG-60C

(網目2.7mm：標準仕様)
(網目3.0mm：大粒仕様)



■ 寸法図mm



■ 主要諸元

| 型 式 | BG-60C |
|----------------|------------------|
| 処理能力(kg/時) | 粉:3200kg(玄米42俵) |
| 寸法(長さ×幅×高)(mm) | 2205×580×1842 |
| 質 量(kg) | 145 |
| 所要動力(W/V) | 200W+200W/三相200V |
| 選 別 方 式 | 円筒型回転選別 |
| そ の 他 | モータ過負荷保護装置付 |

※昇降機延長900mmまで可 ※穀物の品質、性状により、適合する替網は異なります。
※乾燥前(張込時)の粗選には使用できません。

■ オプション

- 昇降機延長 250mm
- 昇降機延長 450mm
- 延長脚 250mm
- インバータキット
- 丸穴網 (φ6・8・10・12)
- 排塵機キット

排塵機キット設置例



■ 選別性能

大径選別網が異物や稲稈などの除去に威力を発揮!!

拡散羽根を持った大径胴の回転により比重の異なる「稲稈」「小石」「木片」「切ワラ」等を分離して、高品質の粉を粉すり機に送ります。

標準網は、2.7mmと3.0mmを用意。

標準網は、2.7mmと3.0mmを用意。米種によって選択可能です。



標準網2.7mm

オプションで、丸穴網φ6・8・10・12の4種を用意しました。丸穴網+インバータ(網の回転を変更)を組み合わせることで、粉以外の穀物(主にそば・豆類)の選別が可能です。

■ 効率性能

昇降機による安定した搬送。ツインモータの採用。

昇降機による安定した搬送能力とツインモータの採用で高効率作業を実現しました。ツインモータの採用で長時間の作業も安心。粉すり関連作業も1人作業が可能になりました。

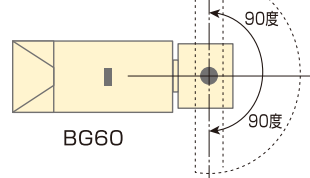
粉すり機の能力に合わせて、粉の投入量をコントロール。

選別筒、搬送装置常時運転という独自システムの「粉自動供給装置」で粉の流れを停止することなく、ムラのないスムーズな運轉作業ができます。無人運轉でも安心作業が出来ます。

多彩なレイアウト性。

直行式の昇降機による搬送機構で、粉の排出位置が高くほとんどのメーカー粉すり機にセット可能。さらに異物排出口が左右に設定可能となり、レイアウトも多彩です。オプション部品でさらに設置範囲が広がります。

粉すり機とのレイアウト



異物排出口 左



異物排出口 右

メンテナンスも手軽に出来る親切設計。

長時間の連続作業にも安心。メンテナンスが簡単に行えます。

オプションの排塵機でさらに快適作業。

オプションの排塵機をセットすることにより、粉タンクからのホコリを除去し、クリーンな作業を実現します。

● お問い合わせは

静岡製機株式会社



インキはベジタブルインクを使用しています。弊社では地球にやさしい印刷物を使います。



安全にお使いいただくために

●ご使用前に、取扱説明書をよくお読みの上、正しくお使い下さい。

◆この外観・仕様は改良のため予告なく変更することがあります。◆製品の色は、印刷物のため実際の色調とは若干異なります。

◆このカタログの価格は全て消費税(8%)が含まれた金額です。(北海道・沖縄および離島は価格が異なります) ◆このパンフレットの内容は平成29年7月現在のものです。

ホームページアドレス <http://www.shizuoka-seiki.co.jp/>

AA000A4¥-170700a(株)