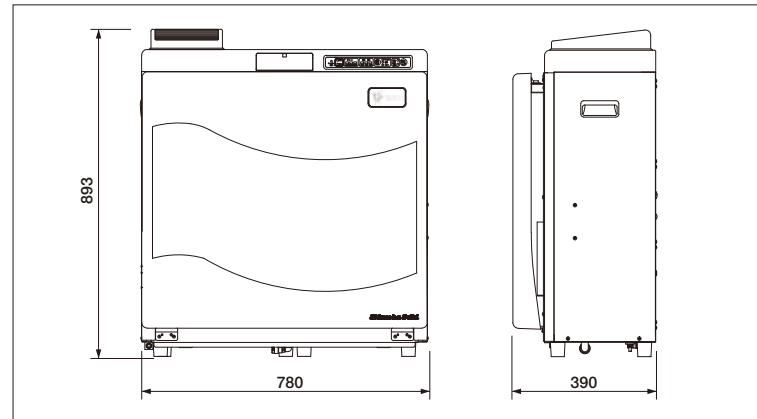


仕様

		50Hz	60Hz
型式	HSE241		
電源	AC100V		
標準加湿量 (kg/h)	パワフル	2.2	2.4
	標準	2.1	1.9
風量 (m³/min)	パワフル	14.7	15.4
	標準	13.1	13.0
消費電力 (W)	パワフル	128	154
	標準	105	127
安全装置	パワフル	送風ファンモーター過熱保護、満水センサー、ファン回転異常	
	標準	44	
運転音 (dB)	パワフル	44	
	標準	42	
外形寸法 (mm) (W×D×H)	パワフル	780×390×893	
	標準	780×390×893	
質量 (kg)	40		
中性能フィルター	捕集効率90%以上 (JIS B 9908 形式2法による)		
除菌・脱臭方式	オゾンによる除菌・脱臭		

寸法図



- 本製品は一般家庭用ではありません。施設等広い部屋を対象とした業務用加湿機です。
- 別途設置には給水・排水工事が必要です。専門業者に依頼してください。
- 使用する水は、水道法水質基準に準ずる飲料水をご使用してください。水質が不適当な場合、漏水の恐れや室内の空気の汚れの原因となることがあります。
- ご購入には定期メンテナンス契約が必要となります。

オゾンについて

オゾン(O<sub>3</sub>)は常温では無色の気体で、特有な臭いがします。短時間で酸素(O<sub>2</sub>)と酸素原子(O)に戻ります。反応後は残留物を出しません。オゾンの強い酸化力は除菌・脱臭に効果を発揮します。芳香剤と違い、悪臭を一時的に閉じ込めるのではなく、酸化分解するので臭いが元に戻りません。オゾンは大気中に自然に存在し、大気を自浄する働き(消臭・除菌)をしています。日差し強い海岸などでは0.03~0.06ppm森林では0.05~0.08ppmの濃度が観測されています。

オゾン濃度について

日本衛生学会ではオゾン濃度0.1ppm以下を許容濃度としています。「うるーの」はオゾン濃度を0.05ppm以下に設定しています。

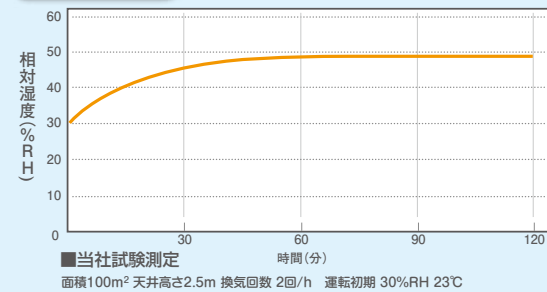
ホームページアドレス <http://www.shizuoka-seiki.co.jp/>

お問い合わせ...

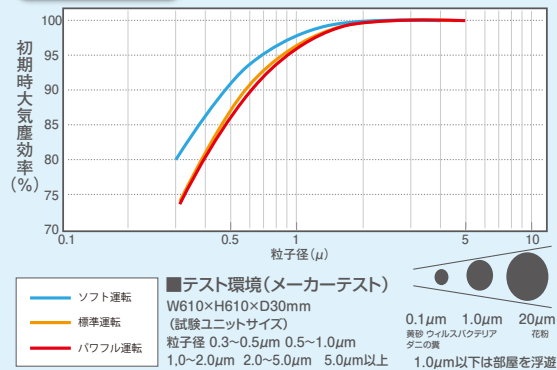
製品の価格及びデザインは改善等の為予告なく変更する場合があります。このカタログの記載内容は2015年10月現在のものです。

用紙は再生紙、インキはベジタブルインキを使用しています。弊社では地球にやさしい印刷物を常に考えています。

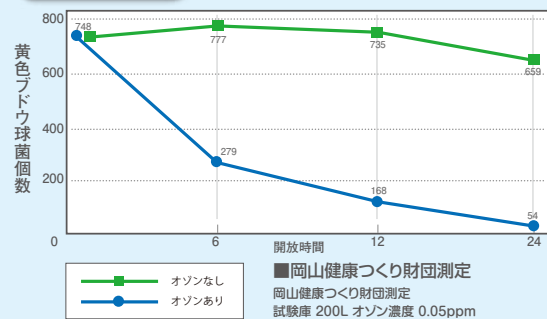
加湿 最大100m<sup>2</sup>の加湿能力



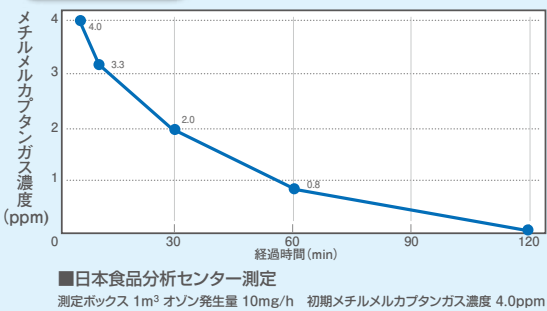
クリーン 2枚のフィルターで花粉を除去



除菌 オゾンの強い酸化力で除菌します。



脱臭 オゾンが強力な酸化力で臭い物質を分解し脱臭します。



※上記の4つのグラフの測定値は、部屋の広さ、使用環境によって変わります。数値については、保証するものではありません。

人にうれしい、地球にやさしい。

静岡製機株式会社

北海道営業所 〒007-0804 札幌市東区東苗穂4条3-4-12 TEL.011-782-5294  
 東北営業所 〒989-6136 宮城県大崎市古川穂波3-1-14 TEL.0229-23-7219  
 関東営業所 〒175-0094 東京都板橋区成増1-17-2 TEL.03-6904-3786  
 中部営業所 〒437-8601 静岡県袋井市山名町4-1 TEL.0538-42-3222  
 関西営業所 〒661-0032 兵庫県尼崎市武庫之荘東2-10-8 TEL.06-6432-7880  
 九州(営)駐在 〒839-0862 福岡県久留米市野中町1438-1 TEL.0942-31-2070  
 産機企画課 〒437-1121 静岡県袋井市諸井1300 TEL.0538-23-2825

●FAX  
 北海道営業所 011-782-8258 東北営業所 0229-21-1464  
 関東営業所 03-6904-0302 中部営業所 0538-42-3206  
 関西営業所 06-6432-7487 産機企画課 0538-23-2890  
 九州(営)駐在 06-6432-7487

150007E ©

1年中使える多機能気化式加湿機

加湿

クリーン機能

除菌・脱臭

業務用気化式

加湿機

HSE 241

うるーの URU-NO



自動給水・自動排水・クリーン・除菌・脱臭モード

安価なランニングコストで手間なく加湿  
うるおいある清潔な住空間を保ちます。

※1年1回の点検が必要です。

老人保健施設 各種施設 病院 保育園 幼稚園 オフィス に最適です。

Shizuoka Seiki



