

ライスホルダー



光・風・熱の技術で次の100年へ
静岡製機は2014年で、創業100年を迎えます。

RHL-2000α RHL-2400α RHL-3000α

簡単、ホールド&リリース!

旋回
180°

○ **楽々作業**

今まで重労働だった米袋の移動、パレット積みが女性やお年寄りでも楽々作業!

○ **簡単操作**

キャッチ一部の開閉は自動開閉!

○ **幅広い作業範囲**

長さ2000mm(2400mm・2930mm)のアームが180°旋回。パレット積みの作業範囲を広角カバー。

○ **100V電源**

一般家庭用電源使用で作業場所を選ばず。

○ **2速式巻上げで効率アップ**

チェーンの巻上げが2段階に変速できますので、安全・確実・効率良く作業できます。

○ **7段積みまで可能**

RHL-2000α・3000αは支柱を追加することで、7段まで積むことができます。(支柱延長部はオプション16,200円税込)延長は一段(200mm)のみです。



RHL-2000α

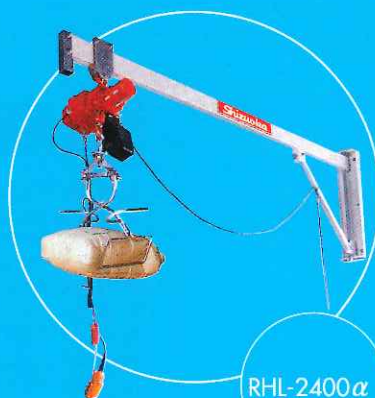


αSB-006N

チェーンブロック部は単品で販売しています。
メーカー希望小売価格
129,600円(税込)

RH-OP01

キャッチャー部は単品で販売しています。
メーカー希望小売価格
35,100円(税込)



RHL-2400α

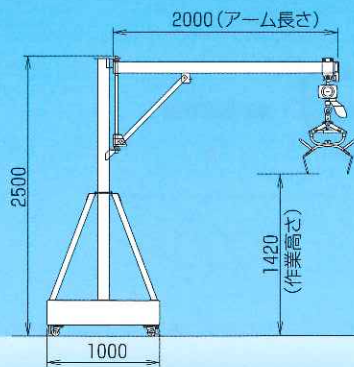


RHL-3000α

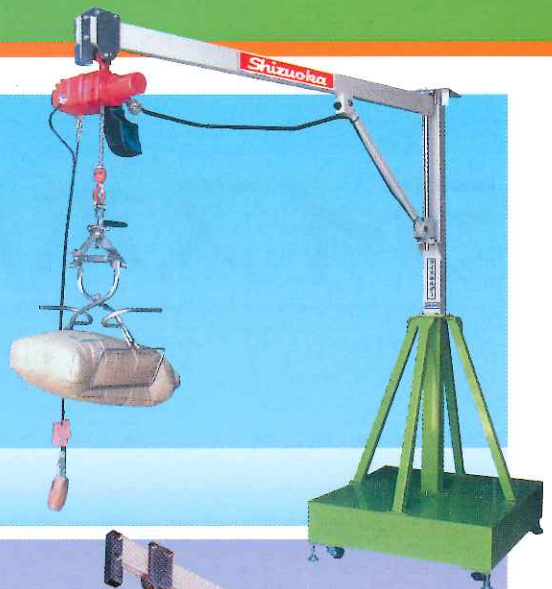
ライスホルダー RHL-2000α

メーカー希望小売価格 414,720円(税込)

6段積
架台付
タイプ



■支柱延長部追加の場合は、高さが2,710mmになります。



ライスホルダー RHL-2400α

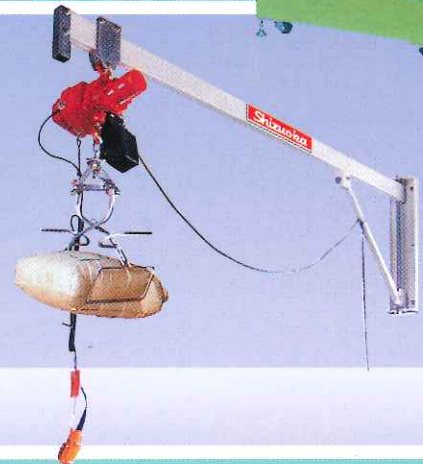
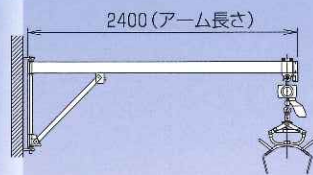
メーカー希望小売価格 245,268円(税込)

取り付け
タイプ

取付時の注意

取付ベースは家屋、倉庫などの柱に取り付けます。劣化した鉄骨、木製の柱など十分な強度が保たれていない箇所への取り付けはできません。(規定強度以上のH鋼であれば取付が可能です)

■取付部のH鋼寸法/幅×高さ:150mm×150mm 厚み:6mm以上
■別途工事費がかかります。



ライスホルダー RHL-3000α

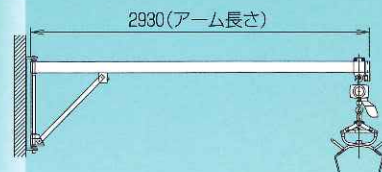
メーカー希望小売価格 265,788円(税込)

取り付け
タイプ

取付時の注意

取付ベースは家屋、倉庫などの柱に取り付けます。劣化した鉄骨、木製の柱など十分な強度が保たれていない箇所への取り付けはできません。(規定強度以上のH鋼であれば取付が可能です)

■取付部のH鋼寸法/幅×高さ:150mm×150mm 厚み:6mm以上
■別途工事費がかかります。



仕様

型式	RHL-2000α	RHL-2400α	RHL-3000α
作業半径(mm)	約2,000	約2,400	約2,930
作業高さ(mm)	1,420	—	—
機体質量(kg)	370	56	59
最大吊り荷重(kg)		35	
チェーンの長さ(m)		3	
電源	100V 300W		

※運賃は別途請求とさせていただきます。

●お問い合わせは

静岡製機株式会社

北海道(営) 〒007-0804 札幌市東区東苗穂4条 3丁目4番12号 TEL.(011)781-2234
 東北(営) 〒989-6136 宮城県大崎市古川穂波三丁目1番14号 TEL.(0229)23-7210
 新潟(営) 〒950-0923 新潟市中央区姥ヶ山 1丁目5番30号 TEL.(025)287-1110
 関東(営) 〒302-0017 茨城県取手市桑原 1424-1 TEL.(0297)73-3530
 中部(営) 〒437-8601 静岡県袋井市山名町 4-1 TEL.(0538)43-2251
 北陸(営) 〒920-0365 石川県金沢市神野町東52 TEL.(076)249-6177
 関西(営) 〒661-0032 兵庫県尼崎市武庫之荘東 2丁目10番8号 TEL.(06)6432-7890
 中四国(営) 〒700-0975 岡山市北区今 2丁目8番12号 TEL.(086)244-4123
 九州(営) 〒839-0862 福岡県久留米市野中町 1438-1 TEL.(0942)32-4495
 営業本部 〒437-1121 静岡県袋井市諸井 1300 TEL.(0538)23-2822

ホームページアドレス <http://www.shizuoka-seiki.co.jp/>

VEGETABLE OIL INK インキはベジタブルインクを使用しています。弊社では地球にやさしい印刷物を使います。

◆この外観・仕様は改良のため予告なく変更することがあります。◆製品の色は、印刷物のため実際の色調とは若干異なります。◆このパンフレットの内容は平成26年4月現在のものです。