

食味分析計

アグリチェックシリーズ

AG-RD
AG-RDW

お米の品質評価に



静岡製機株式会社

関連機器

米品質評価システム
VPA-5500X-ES-AG



穀粒判定器 (ES-1000)

食味分析計 (アグリチェック)

外観品質

穀粒判定器ES-1000と組合わせてさらに詳しく分析・評価します。

データベース管理

測定データは自動でパソコンに保存され、データベースが作成されます。データ分析が容易に行えます。

外観品質項目: 整粒・未熟粒・被害粒・死米・着色粒・胴割粒・碎粒 (玄米うるちの場合)

AG-RD・AG-RDW主要諸元

型 式	AG-RD	AG-RDW
測 定 対 象	国産うるち (乾燥玄米・乾燥精米)	国産うるち (乾燥玄米・乾燥精米・生玄米)
測 定 項 目	乾燥玄米・精米:水分、タンパク質、アミロース* 脂肪酸度 (玄米のみ)*、スコア	乾燥玄米・精米:水分、タンパク質、アミロース* 脂肪酸度 (玄米のみ)*、スコア 生 玄 米:水分、タンパク質
測 定 方 式	近赤外線透過式 (モノクロメータ分光方式)	
波 長 範 囲	730~1100nm	
分 解 能	0.5nm	
測 定 時 間	約30秒 (標準7回測定)	約20秒 (標準4回測定)
サ ン プ ル 量	約450g (乾燥玄米・7回測定の場合)	約250g (生玄米・4回測定の場合)
サ ン プ ル 前 処 理	・乾燥玄米、精米は、前処理不要 ・生玄米は、生粉を脱びてください。(生粉550ccを脱ぶると生玄米約250gになります。) ※上記脱びには、ミニダップFC2K-S (高水分粉仕様) を推奨します。	
データおよび検量線移植	USB接続の外部入出力装置、LAN	
デ ー タ 保 存	本体メモリ、外部出力	
表 示 方 式	大型タッチパネルLCD (バックライト付)	
表 示 内 容	サンプルNo、品目、測定値など	
外 部 入 出 力 端 子	パラレル1CH、シリアル1CH、USB2CH、LAN1CH、外部モニター、キーボード、マウス	
電 源	AC100V±10% 50/60Hz 60VA	
使 用 環 境	温度 5℃~35℃ 湿度 85%以下 (結露なきこと)	
保 存 環 境	温度 0℃~40℃ 湿度 85%以下 (結露なきこと)	
寸 法	幅420×高さ315×奥行385mm (突起を含まず)	
質 量	約22kg	
付 属 品	専用プリンター、キーボード、計量カップ	

*) 参考値です。

●お問い合わせは

お問い合わせ用の空白枠

静岡製機株式会社

北海道(営) 〒007-0804 札幌市東区東苗穂4条3丁目4番12号 TEL. (011) 781-2234
 東 北 (営) 〒989-6136 宮城県大崎市古川穂波3丁目1番14号 TEL. (0229) 23-7210
 新 潟 (営) 〒950-0923 新潟市中央区姥ヶ山 1丁目5番30号 TEL. (025) 287-1110
 関 東 (営) 〒302-0017 茨城県取手市桑原 1424-1 TEL. (0297) 73-3530
 中 部 (営) 〒437-0023 静岡県袋井市高尾 2620-1 TEL. (0538) 43-2251
 北 陸 (営) 〒920-0365 石川県金沢市神野町東52 TEL. (076) 249-6177
 関 西 (営) 〒661-0032 兵庫県尼崎市武庫之荘東 2丁目10番8号 TEL. (06) 6432-7890
 中四国(営) 〒700-0975 岡山市北区今2丁目8番12号 TEL. (086) 244-4123
 九 州 (営) 〒839-0862 福岡県久留米市野中町 1438-1 TEL. (0942) 32-4495
 営業本部 〒437-1121 静岡県袋井市諸井1300 TEL. (0538) 23-2661

ホームページアドレス <http://www.shizuoka-seiki.co.jp/>

安全にお使いいただくために
 ●ご使用前に、取扱説明書をよくお読みの上、正しくお使いください。
 ●この外観・仕様は改良のため予告なく変更することがあります。●製品の色は、印刷物のため実際の色調とは若干異なります。●このパンフレットの内容は平成24年3月現在のものです。

(AG-RDW) (AG-RD)

自動充填、自動排出の簡単操作で約20秒または30秒の高速測定。 多機能・高精度で使い勝手が大幅に向上。

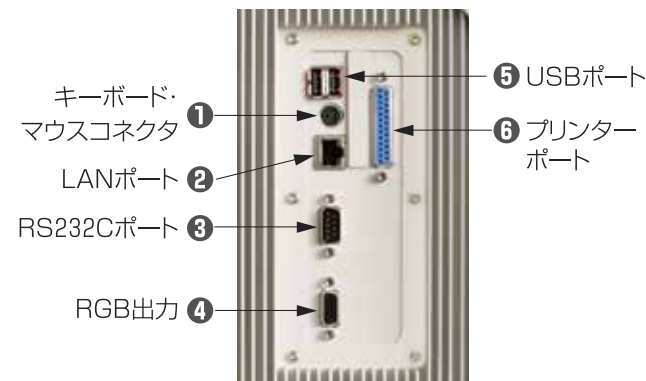
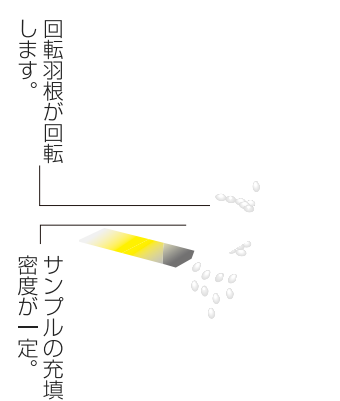
用途	
生産者、生産者集団、カントリー <ul style="list-style-type: none"> ・自主検査や出荷時の品質チェック ・品質による製品仕分け ・荷受時の生仕分け (AG-RDW) 	精米工場、米穀卸 <ul style="list-style-type: none"> ・原料、製品の品質チェック ・製造工程での品質チェック
JA <ul style="list-style-type: none"> ・品質評価や営農指導 	試験研究機関 <ul style="list-style-type: none"> ・品質評価 ・育種研究や栽培指導



画面は大型で、見やすい液晶パネルでタッチパネル式を採用しています。画面に触れるだけで操作できるのでどなたでも簡単に測定できます。



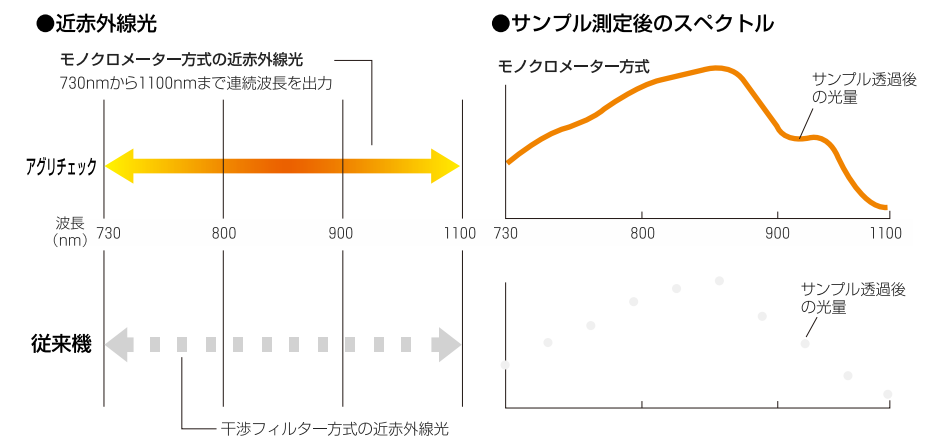
測定部では、回転羽根が回転し、サンプルをセルへ供給します。計測後、サンプルは自動で排出されます。1測定で所定回数繰り返しを行い平均値を計算します。多量のサンプルを繰り返し計測するのでサンプリングによる誤差は非常に少なくなります。



※外部機器に接続する場合はドライバーのインストールが必要になります。

アグリチェックは光学系に最先端のモノクロメーター方式を採用しています。730nmから1100nmまでの連続した波長を出力することができます。最適な波長を使った検量線で高精度の測定を実現しました。

従来の干渉フィルター方式は使用するフィルター枚数に限りがあります。限られた波長での検量線作成には限界があります。また、干渉フィルターにはフィルター毎に波長のバラツキが多少あり、装置間の測定値のバラツキの原因になります。アグリチェックでは装置間の測定値のバラツキが非常に少なく安定した測定値が得られます。



カントリーエレベーターなどの荷受時にタンパク質の測定が可能です。

●生玄米の場合:AG-RDW 水分:17.0~30.0%まで

●玄米	●精米	●生玄米 (AG-RDW)
** 測定結果 ** *測定日 11年10月10日 *測定対象 玄米 1:水分 14.5% 2:タンパク 6.5% 3:アミロース 19.3% 4:脂肪酸度 15 5:スコア 87点 ----- MEMO -----	** 測定結果 ** *測定日 11年10月10日 *測定対象 精米 1:水分 13.7% 2:タンパク 5.5% 3:アミロース 19.5% 4:スコア 85点 ----- MEMO -----	** 測定結果 ** *測定日 11年10月10日 *測定対象 高水分玄米 1:水分 26.8% 2:タンパク 6.8% ----- MEMO -----