

フレコン・バネコン張り込みに最適!

# 楽しくホッパー

## ▶ 楽しく投入

回転角180°の可動式大口ホッパーを採用。

## ▶ 楽しく移動

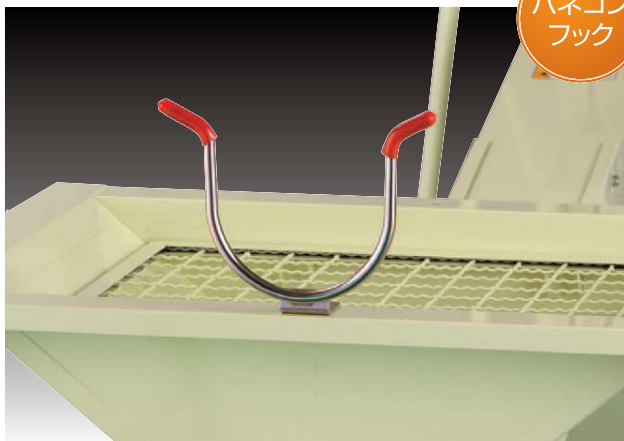
車輪付きで移動が簡単。

処理能力  
**15**  
t/時



PH2-FF  
¥410,400(税込)

標準装備品



バネコン  
フック

バネコンでの張り込みにもご利用いただけます。

オプション装備品



ホッパー  
増枠

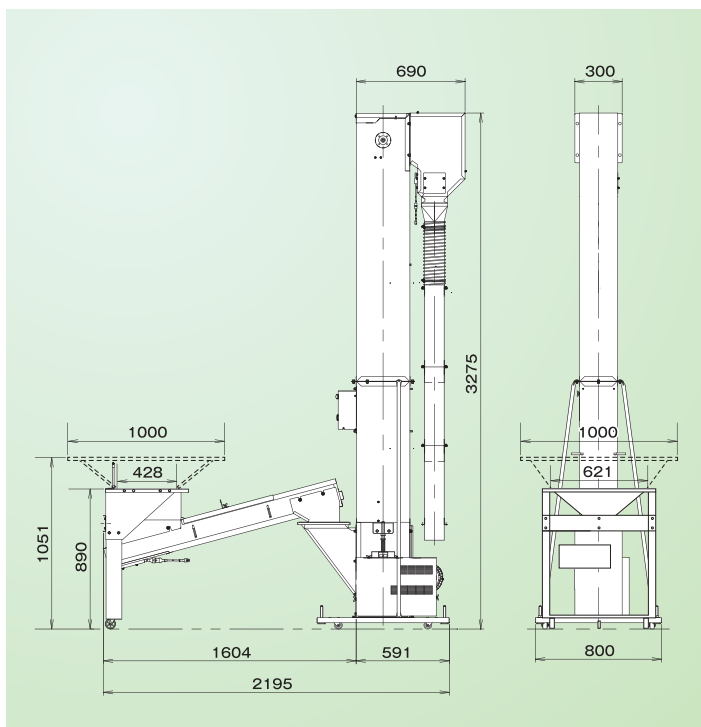
¥43,200 (税込)

フレコンバッグからの張り込み時に粉の飛散を防ぎます。

主要諸元

型 式 名	PH2-FF	
使用 対 象	粳、麦	
寸 法 [ mm ]	全 長	2,283
	全 幅	800
	全 高	3,275
	張込部高さ	890
	張込部有効幅	621
	張込部奥行き	428
	吐出部高さ	2,514
重 量 [ kg ]	昇 降 機 部	150
	前張込装置部	56
搬送能力[t/h]	最大 15 (水分25%の粳)	
動 力 [ W ]	昇 降 機 部	750
	前張込装置部	400
制 御	満量センサーによる 前張込装置のON/OFF制御	
オ プ シ ョ ン	ホッパー増枠	

外形寸法図



●お問い合わせは

**静岡製機株式会社**

- |        |           |                   |                   |
|--------|-----------|-------------------|-------------------|
| 北海道(営) | 〒007-0804 | 札幌市東区東苗穂4条3-4-12  | TEL.(011)781-2234 |
| 東北(営)  | 〒989-6136 | 宮城県大崎市古川穂波3-1-14  | TEL.(0229)23-7210 |
| 新潟(営)  | 〒950-0923 | 新潟市中央区姥ヶ山1-5-30   | TEL.(025)287-1110 |
| 関東(営)  | 〒302-0017 | 茨城県取手市桑原1424-1    | TEL.(0297)73-3530 |
| 中部(営)  | 〒437-8601 | 静岡県袋井市山名町4-1      | TEL.(0538)43-2251 |
| 北陸(営)  | 〒920-0365 | 石川県金沢市神野町東52      | TEL.(076)249-6177 |
| 関西(営)  | 〒661-0032 | 兵庫県尼崎市武庫之荘東2-10-8 | TEL.(06)6432-7890 |
| 中四国(営) | 〒700-0975 | 岡山市北区今2-8-12      | TEL.(086)244-4123 |
| 九州(営)  | 〒839-0862 | 福岡県久留米市野中町1438-1  | TEL.(0942)32-4495 |
| 営業本部   | 〒437-1121 | 静岡県袋井市諸井1300      | TEL.(0538)23-2661 |

ホームページアドレス <http://www.shizuoka-seiki.co.jp/>

VEGETABLE INK インキはベジタブルインクを使用しています。 弊社では地球にやさしい印刷物を使います。

◆この外観・仕様は改良のため予告なく変更することがあります。◆製品の色は、印刷物のため実際の色調とは若干こととなります。◆このパンフレットの内容は平成27年8月現在のものです。